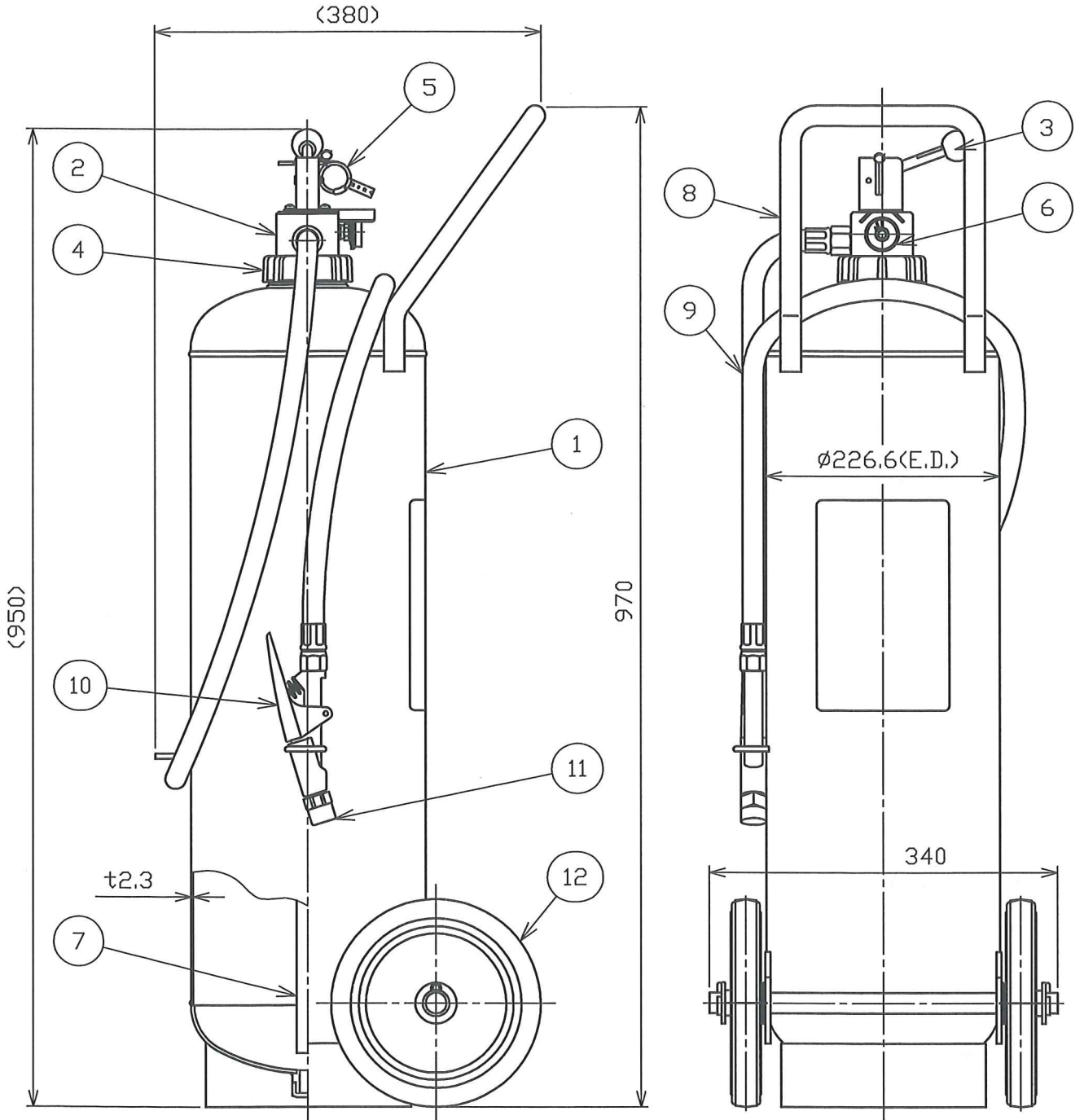


品番 No.	品名 NAME	材質 MATERIAL	個数 QUANT.	摘要 REMARKS	品番 No.	品名 NAME	材質 MATERIAL	個数 QUANT.	摘要 REMARKS
1	容器本体 BOTTLE CYLINDER	SPCC etc	1	赤色塗装 RED PAINTING	7	サイフォン管 SIPHON PIPE	塩化ビニル PVC	1	
2	キャップ CAP	A5056B	1		8	ハンドル HANDLE	SS	1	赤色塗装 RED PAINTING
3	起動レバー OPERATION LEVER	SS etc.	1		9	ホース HOSE	合成ゴム RUBBER	1	1750mm
4	ユニオンナット UNION NUT	ADC12	1		10	ノズルレバー NOZZLE LEVER	ADC12	1	
5	安全ピン SAFETY PIN	SUS304	1		11	ホーンノズル HORN NOZZLE	C3604B	1	クロムメッキ MBCr
6	指示圧力計 INDICATOR	SUS etc	1		12	車輪 WHEEL	SPCC&合成ゴム SPCC & RUBBER	2	赤色塗装 RED PAINTING



仕様 SPECIFICATION	国家検定 型式番号 APPROVAL No.	総質量 TOTAL MASS	薬剤量 MEDIUM MASS	放射時間 DISCHARGE TIME	放射距離 DISCHARGE RANGE	使用温度範囲 TEMPERATURE RANGE	耐圧試験圧力 TEST PRESSURE	能力単位 CLASSIFI- CATION
	消第23~205号	約 40 kg	20 kg	(20 °C) 約 38 秒	(20 °C) 6~10 m	-30~+40 °C	2.0 MPa	A-10, B-20, C

ABC粉末消火器(蓄圧式)-大型
WHEELED ABC DRY CHEMICAL FIRE EXTINGUISHER (STORED TYPE)

名称
NAME

PAN-50W (I)

NDC 日本ドライケミカル株式会社
NIPPON DRY CHEMICAL CO., LTD.

年月日
DATE
図番
DRAWING No.

2011/3/22

品目コード
CODE No.

140400

1582E