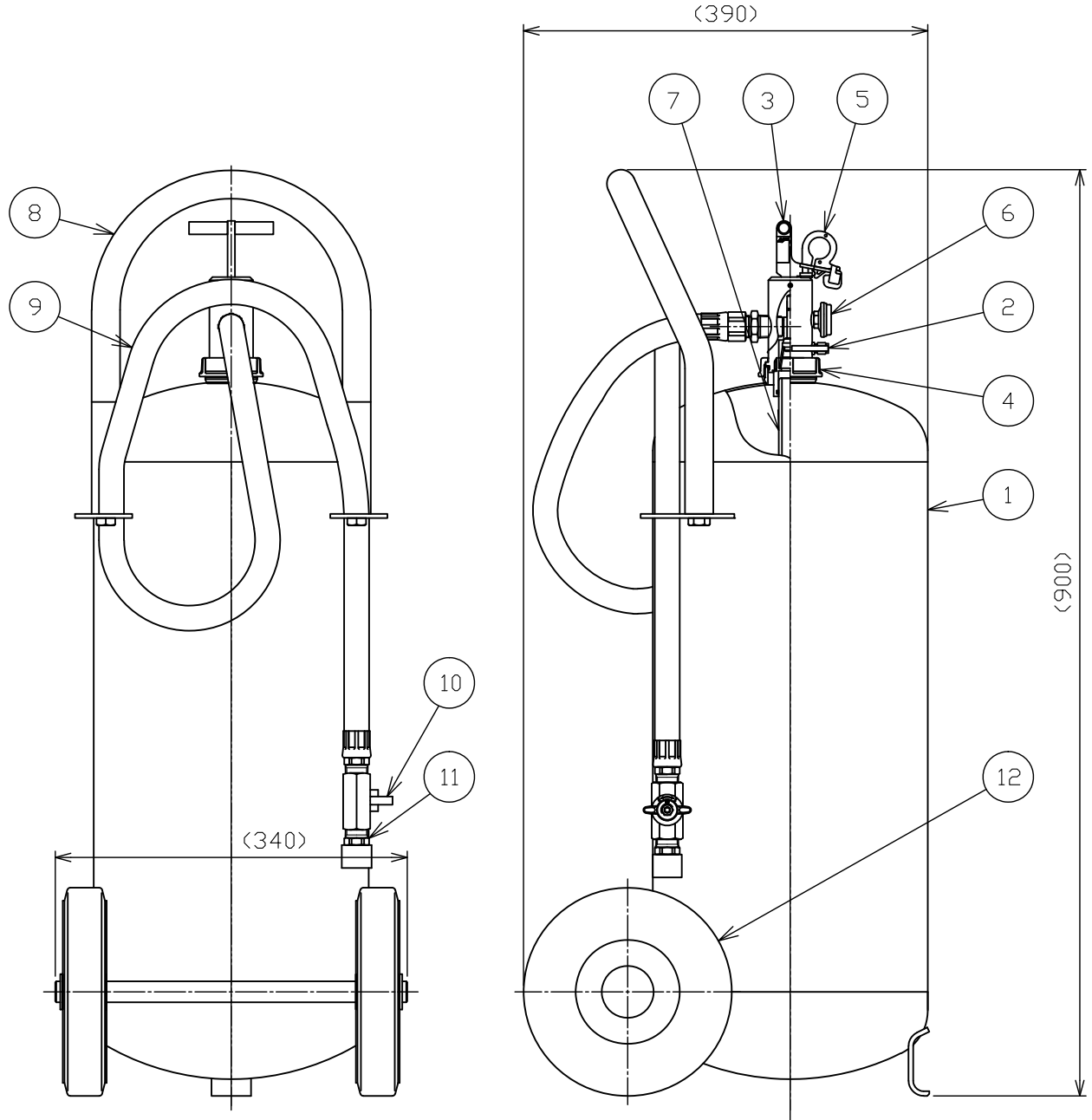


| 品番 No. | 品名 NAME | 材質 MATERIAL | 個数 QUANT. | 摘要 REMARKS | 品番 No. | 品名 NAME | 材質 MATERIAL | 個数 QUANT. | 摘要 REMARKS |
|-----------|--------------------------|----------------|--------------|----------------------|-----------|-----------------------|----------------|--------------|----------------------|
| 1 | 容器本体 BOTTLE CYLINDER | SPHC etc. | 1 | 赤色塗装 RED PAINTING | 7 | サイフォン管 SIPHON PIPE | ABS | 1 | |
| 2 | 充圧口 VALVE | C3604 etc. | 1 | | 8 | ハンドル HANDLE | STK | 1 | 赤色塗装 RED PAINTING |
| 3 | 起動レバー OPERATION LEVER | SUS & C3604 | 1 | | 9 | ホース HOSE | 合成ゴム RUBBER | 1 | 1640 mm |
| 4 | 蓋 UNION NUT | ADC12 | 1 | | 10 | ボールバルブ BALL VALVE | C3604 etc. | 1 | |
| 5 | 安全栓 SAFETY PIN | SUS304 etc. | 1 | | 11 | ノズル NOZZLE | C3604 | 1 | クロムメッキ MBCr |
| 6 | 指示圧力計 INDICATOR | SUS etc. | 1 | | 12 | 車輪 WHEEL | NR & PP | 2 | |

エコマーク認定番号：第 11127002 号



| 仕様 SPECIFICATION | 国家検定 型式番号 APPROVAL No. | 総質量 TOTAL MASS | 薬剤量 MEDIUM MASS | 放射時間 DISCHARGE TIME | 放射距離 DISCHARGE RANGE | 使用温度範囲 TEMPERATURE RANGE | 耐圧試験圧力 TEST PRESSURE | 能力単位 CLASSIFI- CATION |
|---------------------|------------------------------|----------------------|-----------------------|---------------------------|----------------------------|--------------------------------|----------------------------|-----------------------------|
| | 消第25~24号 | 約 38 kg | 20 kg | (20 °C) 約 36 秒 | (20 °C) 3~8 m | -30~+40 °C | 2.0 MPa | A-10, B-20, C |

ABC粉末消火器(蓄圧式)-大型
WHEELED ABC DRY CHEMICAL FIRE EXTINGUISHER (STORED TYPE)

名称
NAME
PAN-50WXe

NDC 日本ドライケミカル株式会社
NIPPON DRY CHEMICAL CO., LTD.

年月日
DATE
2020/06/08

品目コード
CODE No.
140441

図番
DRAWING No.
1584C