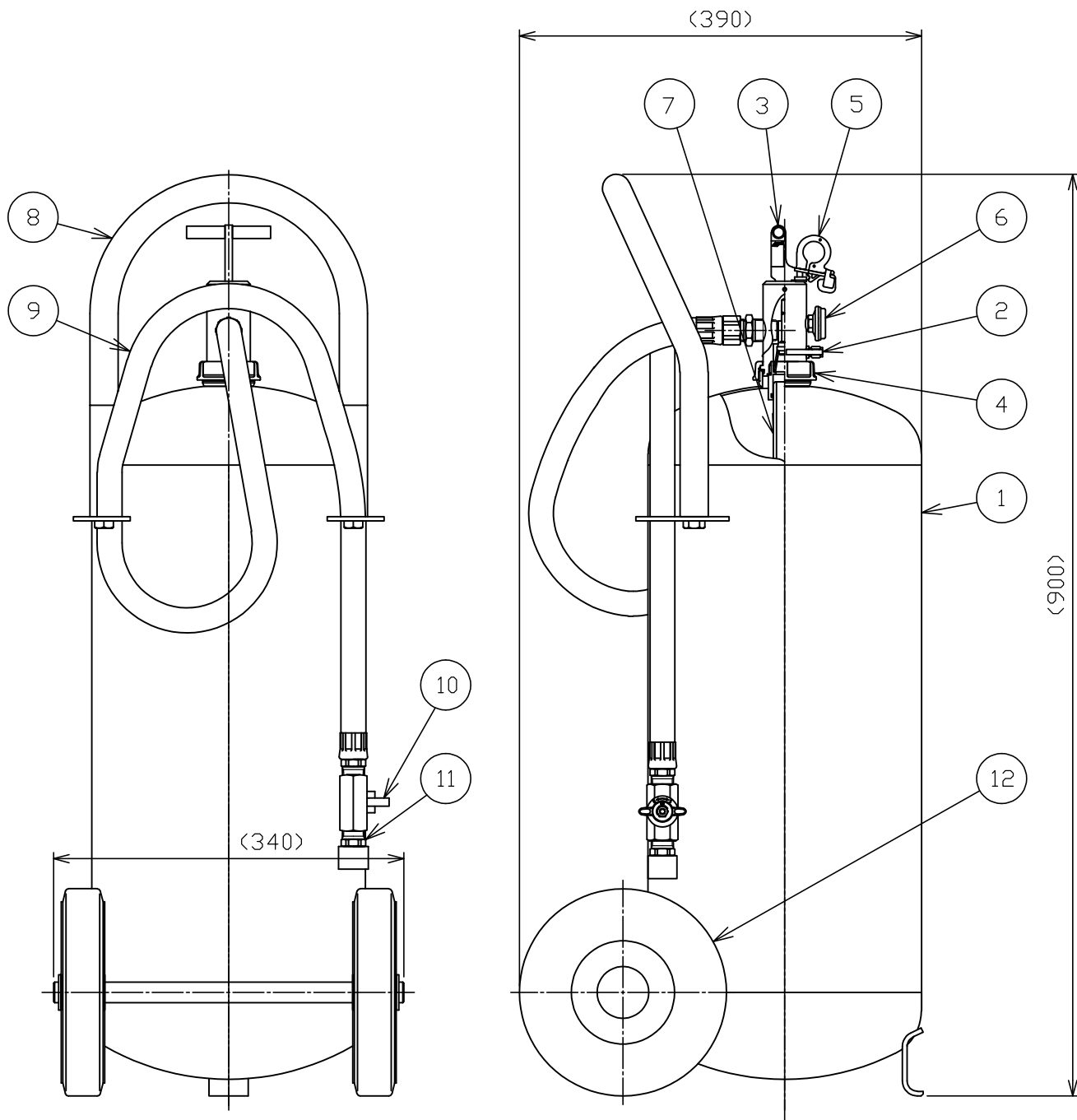


品番	品名	材質	個数	摘要	品番	品名	材質	個数	摘要
1	容器本体	SPHC etc.	1	赤色塗装	7	サイフォン管	ABS	1	
2	充圧口	C3604 etc.	1		8	ハンドル	STK	1	赤色塗装
3	起動レバー	SUS & C3604	1		9	ホース	合成ゴム	1	1640mm
4	蓋	ADC12	1		10	ボールバルブ	C3604 etc.	1	
5	安全栓	SUS304 etc.	1		11	ノズル	C3604	1	クロムメッキ
6	指示圧力計	SUS etc.	1		12	車輪	NR & PP	2	

エコマーク認定番号：第 11127002 号



仕様	国家検定 型式番号	総質量	薬剤量	放射時間	放射距離	使用温度範囲	耐圧試験圧力	能力単位
	消第25~24号	約38kg	20kg	(20°C) 約36秒	(20°C) 3~8m	-30~+40°C	2.0MPa	A-10, B-20, C

ABC粉末消火器(蓄圧式)-大型

名称 PAN-50WXe

NDC 日本ドライケミカル株式会社

年月日 2024/10/10

図番 1584E