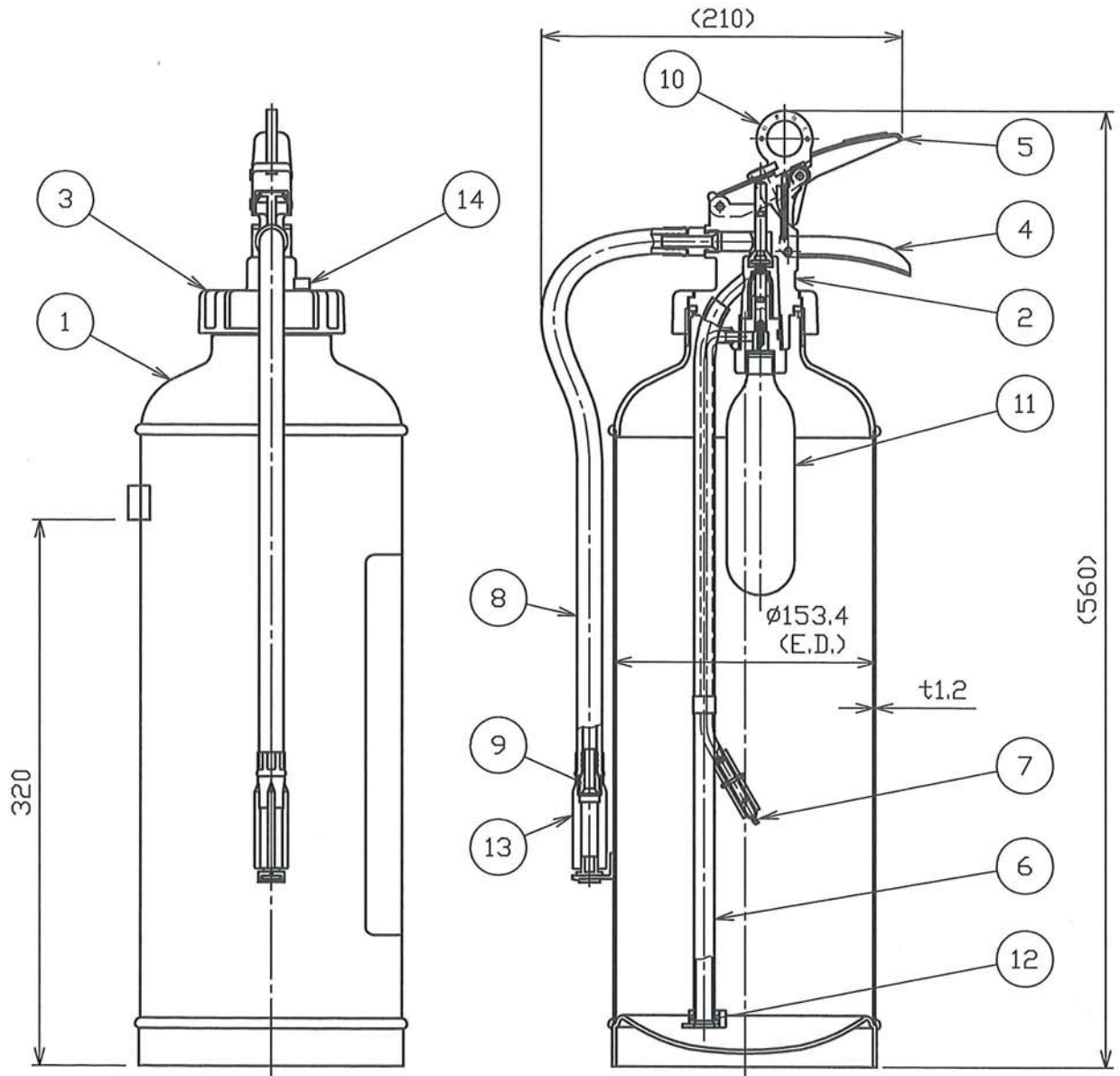


品番 No.	品名 NAME	材質 MATERIAL	個数 QUANT.	摘要 REMARKS	品番 No.	品名 NAME	材質 MATERIAL	個数 QUANT.	摘要 REMARKS
1	容器本体 BOTTLE CYLINDER	SPCC	1	赤色塗装 RED PAINTING	8	ホース HOSE	合成ゴム RUBBER	1	350mm
2	キャップ CAP	ADC12	1		9	ノズル NOZZLE	ポリプロピレン POLYPROPYLENE	1	
3	ユニオンナット UNION NUT	ADC12	1		10	安全栓 SAFETY RING	SUS304 & ABS	1	
4	取手 HANDLE	SPCC or SPHC	1	緑色塗装 t1.6 GREEN PAINTING	11	加圧用ガス容器 GAS CARTRIDGE	SPCEN	1	MFZn II -C
5	レバー OPERATION LEVER	SPCC or SPHC	1	緑色塗装 t1.6 GREEN PAINTING	12	封板 SEAL	合成ゴム RUBBER	1	乳白色 MILK WHITE
6	粉末サイフォン管 SIPHON PIPE	A6063T or A1050T	1	$\phi 12 \times t1$	13	ホーン HORN	ABS	1	
7	ガス放出管 GAS INVITATION PIPE	A6063T or A1050T	1	$\phi 7 \times t1$	14	作動確認表示計 PRESSURE EYE	ポリカーボネート POLYCARBONATE	1	

エコマーク認定番号：第 06127001 号



仕様 SPECIFICATION	国家検定 型式番号 APPROVAL No.	総質量 TOTAL MASS	薬剤量 MEDIUM MASS	加圧用ガス PRESSURE GAS	放射時間 DISCHARGE TIME	放射距離 DISCHARGE RANGE	使用温度範囲 TEMPERATURE RANGE	耐圧試験圧力 TEST PRESSURE	能力単位 CLASSIFI- CATION
	消第23~203号	約10kg	6.0kg	CO <sub>2</sub> +N <sub>2</sub> 61g	(20 °C) 約20秒	(20 °C) 3~6m	-20~+40°C	2.4MPa	A-5, B-12, C

ABC粉末消火器(加圧式)-小型  
PORTABLE ABC DRY CHEMICAL FIRE EXTINGUISHER (CARTRIDGE TYPE)

名称  
NAME  
PAN-20SPEe ( I )

**NDC** 日本ドライケミカル株式会社  
NIPPON DRY CHEMICAL CO., LTD.

年月日  
DATE  
2011/2/16

品目コード  
CODE No.  
150000

図番  
DRAWING No.  
1594J