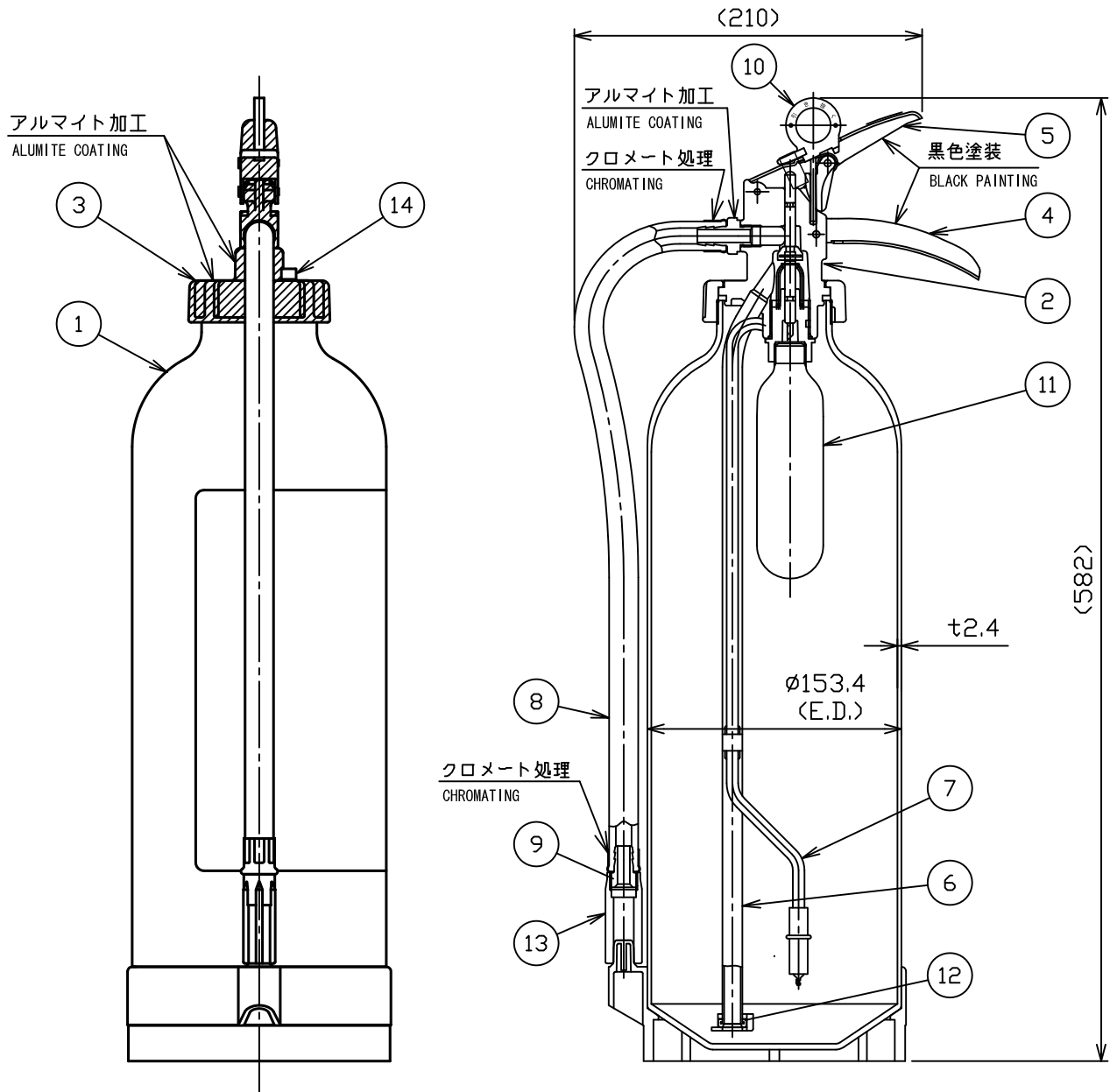


品番 No.	品名 NAME	材質 MATERIAL	個数 QUANT.	摘要 REMARKS	品番 No.	品名 NAME	材質 MATERIAL	個数 QUANT.	摘要 REMARKS
1	容器本体 BOTTLE CYLINDER	A1070	1	銀色塗装 SILVER PAINTING	8	ホース HOSE	合成ゴム RUBBER	1	
2	キャップ CAP	ADC12	1	アルマイト加工 ALUMITE COATING	9	ノズル NOZZLE	A5056B	1	
3	ユニオンナット UNION NUT	ADC12	1	アルマイト加工 ALUMITE COATING	10	安全栓 SAFETY RING	SUS304 & ABS	1	
4	取手 HANDLE	A5052	1	t2.0 黒色塗装 BLACK PAINTING	11	加圧用ガス容器 GAS CARTRIDGE	SPCEN	1	MFZn II
5	レバー OPERATION LEVER	A5052	1	t1.6 黒色塗装 BLACK PAINTING	12	封板 SEAL	合成ゴム RUBBER	1	乳白色 MILK WHITE
6	粉末サイフォン管 SIPHON PIPE	A6063T or A1050T	1	φ12×t1	13	ホーン HORN	ABS	1	
7	ガス放出管 GAS INVITATION PIPE	A6063T or A1050T	1	φ7×t1	14	作動確認表示計 PRESSURE EYE	ポリカーボネート POLYCARBONATE	1	

エコマーク認定番号：第04127011号



仕様 SPECIFICATION	国家検定 型式番号 APPROVAL No.	総質量 TOTAL MASS	薬剤量 MEDIUM MASS	加圧用ガス PRESSURE GAS	放射時間 DISCHARGE TIME	放射距離 DISCHARGE RANGE	使用温度範囲 TEMPERATURE RANGE	耐圧試験圧力 TEST PRESSURE	能力単位 CLASSIFI- CATION
	消第22~7号	約8.8kg	6.0kg	CO2+N2 61g	(20℃) 約22秒	(20℃) 3~6m	-20~+40℃	1.75MPa	A-5, B-12, C

ABC粉末消火器(加圧式)-小型
PORTABLE ABC DRY CHEMICAL FIRE EXTINGUISHER (CARTRIDGE TYPE)

名称 **エコアルミPAN-20AP**
NAME ECO-ALUMI PAN-20AP

NDC 日本ドライケミカル株式会社
NIPPON DRY CHEMICAL CO., LTD.

年月日
DATE 2010/6/7
品目コード
CODE No. 123150
図番
DRAWING No. 1603B