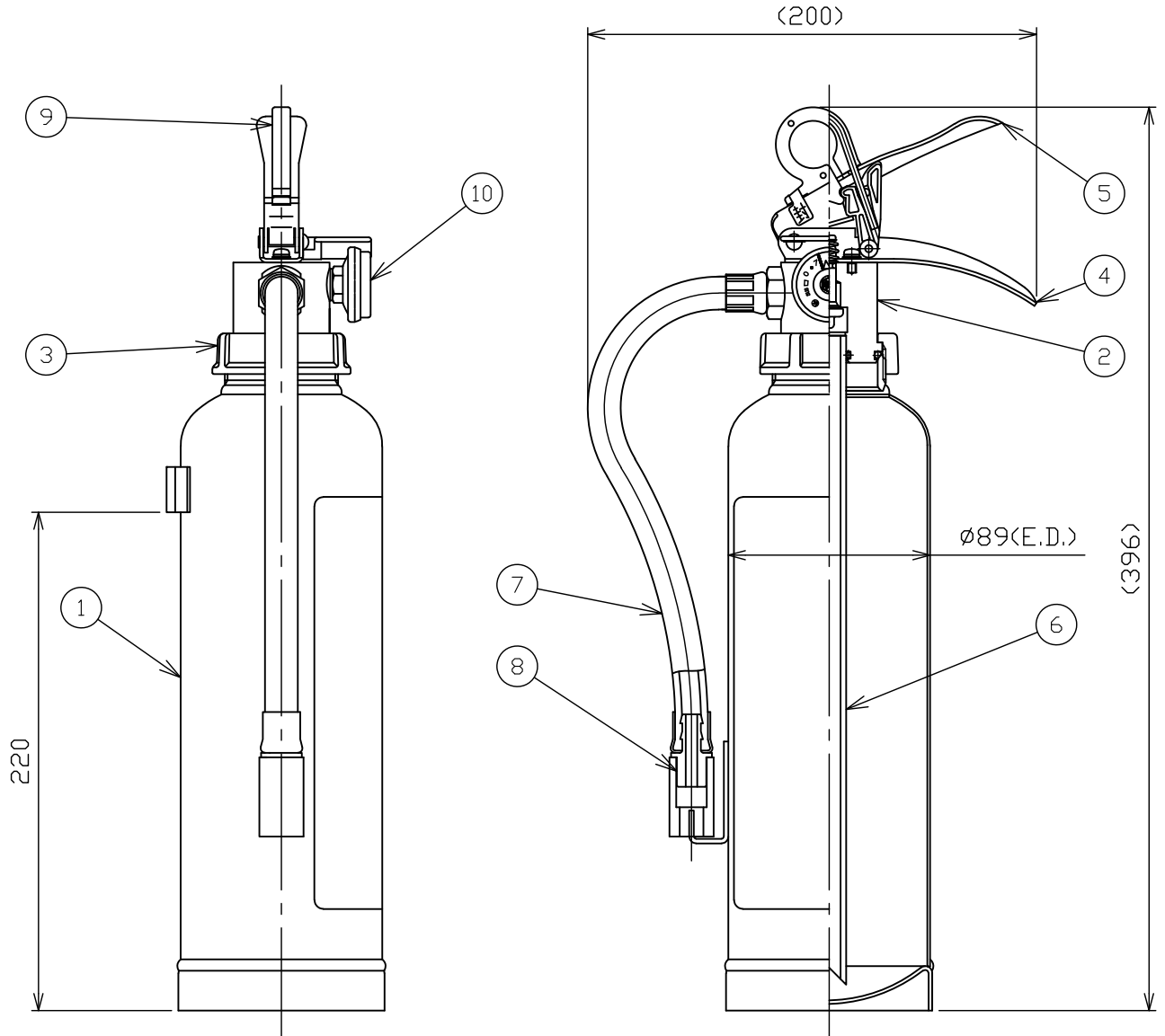


品番 No.	品名 NAME	材質 MATERIAL	個数 QUANT.	摘要 REMARKS	品番 No.	品名 NAME	材質 MATERIAL	個数 QUANT.	摘要 REMARKS
1	容器本体 BOTTLE CYLINDER	SPCE	1	赤色塗装 RED PAINTING	6	粉末サイフォン管 SIPHON PIPE	ABS	1	
2	キャップ CAP	A6061	1		7	ホース HOSE	合成ゴム RUBBER	1	297 mm
3	ユニオンナット UNION NUT	ADC12	1		8	ノズル NOZZLE	ABS	1	
4	取手 HANDLE	SPCC	1	黒色塗装 BLACK PAINTING	9	安全栓 SAFETY RING	SUS304 & ABS樹脂 SUS304 & ABS-RESIN	1	
5	レバー OPERATION LEVER	SPCC	1	黒色塗装 BLACK PAINTING	10	指示圧力計 INDICATOR	SUS304 & PC	1	

エコマーク認定番号：第 11127002 号



仕様 SPECIFICATION	国家検定 型式番号 APPROVAL No.	総質量 TOTAL MASS	薬剤量 MEDIUM MASS	放射時間 DISCHARGE TIME	放射距離 DISCHARGE RANGE	使用温度範囲 TEMPERATURE RANGE	耐圧試験圧力 TEST PRESSURE	能力単位 CLASSIFI- CATION
	消第23~150号	約2.5kg	1.2kg	(20°C) 約13秒	(20°C) 3~5m	-30~+40°C	2.00MPa	A-1, B-3, C

ABC粉末消火器(蓄圧式)-小型
PORTABLE ABC DRY CHEMICAL FIRE EXTINGUISHER (STORED TYPE)

名称
NAME
PAN-4WXe

発売元 **NDC** 日本ドライケミカル株式会社
製造元 株式会社初田製作所

年月日
DATE
2020/06/08
品目コード
CODE No.
150470
図番
DRAWING No.
1634D