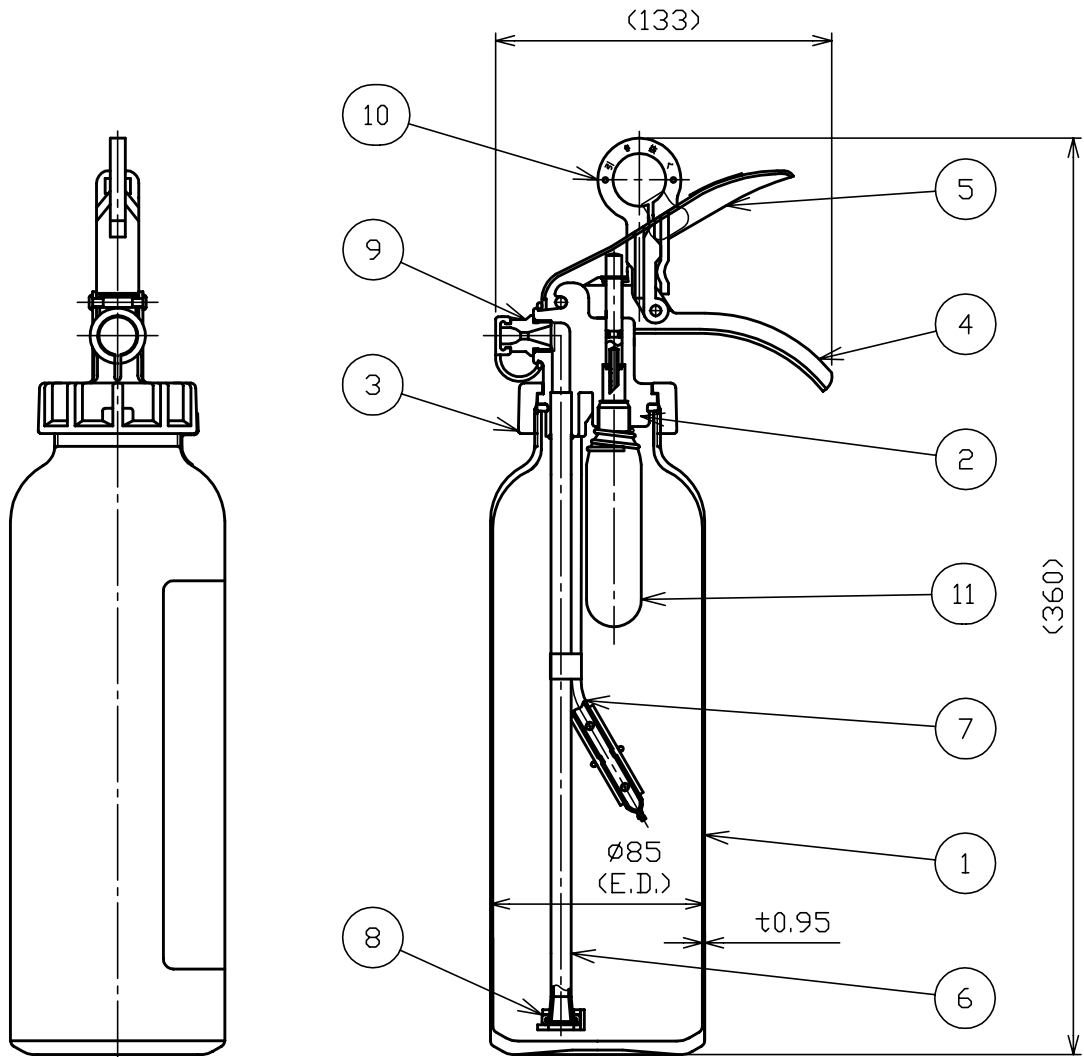


| 品番 No. | 品名 NAME | 材質 MATERIAL | 個数 QUANT. | 摘要 REMARKS | 品番 No. | 品名 NAME | 材質 MATERIAL | 個数 QUANT. | 摘要 REMARKS |
|-----------|-------------------------|------------------|--------------|-----------------------------|-----------|--------------------------------------|------------------------------------|--------------|---------------|
| 1 | 容器本体 BOTTLE CYLINDER | A1070 | 1 | 赤色塗装 RED PAINTING | 7 | ガス放出管 GAS INJECTION PIPE | A6063T or A1050T | 1 | φ7×t1 |
| 2 | キャップ CAP | ADC12 | 1 | | 8 | 封板 SEAL | 合成ゴム RUBBER | 1 | 赤色 RED |
| 3 | ユニオンナット UNION NUT | ADC12 | 1 | | 9 | ノズル NOZZLE | ポリアセタール POLYACETAL | 1 | |
| 4 | 下レバー HANDLE | SPCC or SPHC | 1 | 緑色塗装 t1.6 GREEN PAINTING | 10 | 安全栓 SAFETY RING | SUS304&ABS樹脂 SUS304 & ABS-RESIN | 1 | |
| 5 | 上レバー OPERATION LEVER | SPCC or SPHC | 1 | 緑色塗装 t1.6 GREEN PAINTING | 11 | 加圧用ガス容器 CO ₂ CARTRIDGE | SPCEN | 1 | |
| 6 | 粉末サイフォン管 SIPHON PIPE | A6063T or A1050T | 1 | φ8×t1 | | | | | |



| 仕様 SPECIFICATION | 国家検定 型式番号 APPROVAL No. | 総質量 TOTAL MASS | 薬剤量 MEDIUM MASS | 加圧用ガス PRESSURE GAS | 放射時間 DISCHARGE TIME | 放射距離 DISCHARGE RANGE | 使用温度範囲 TEMPERATURE RANGE | 耐圧試験圧力 TEST PRESSURE | 能力単位 CLASSIFI- CATION |
|---------------------|------------------------------|----------------------|-----------------------|--------------------------|---------------------------|----------------------------|--------------------------------|----------------------------|-----------------------------|
| | 消第11~6号 | 1.6kg | 1.0kg | CO ₂ 12.4g | (20 °C) 約14秒 | (20 °C) 2~4m | -10~+40 °C | 1.45MPa | A-1, B-2, C |

ABC粉末消火器(加圧式)-小型
PORTABLE ABC DRY CHEMICAL FIRE EXTINGUISHER (CARTRIDGE TYPE)

名称
NAME
PAN-3A

NDC 日本ドライケミカル株式会社
NIPPON DRY CHEMICAL CO., LTD.

年月日
DATE
06/03/23
図番
DRAWING No.
1649C

品目コード
CODE No.
126072