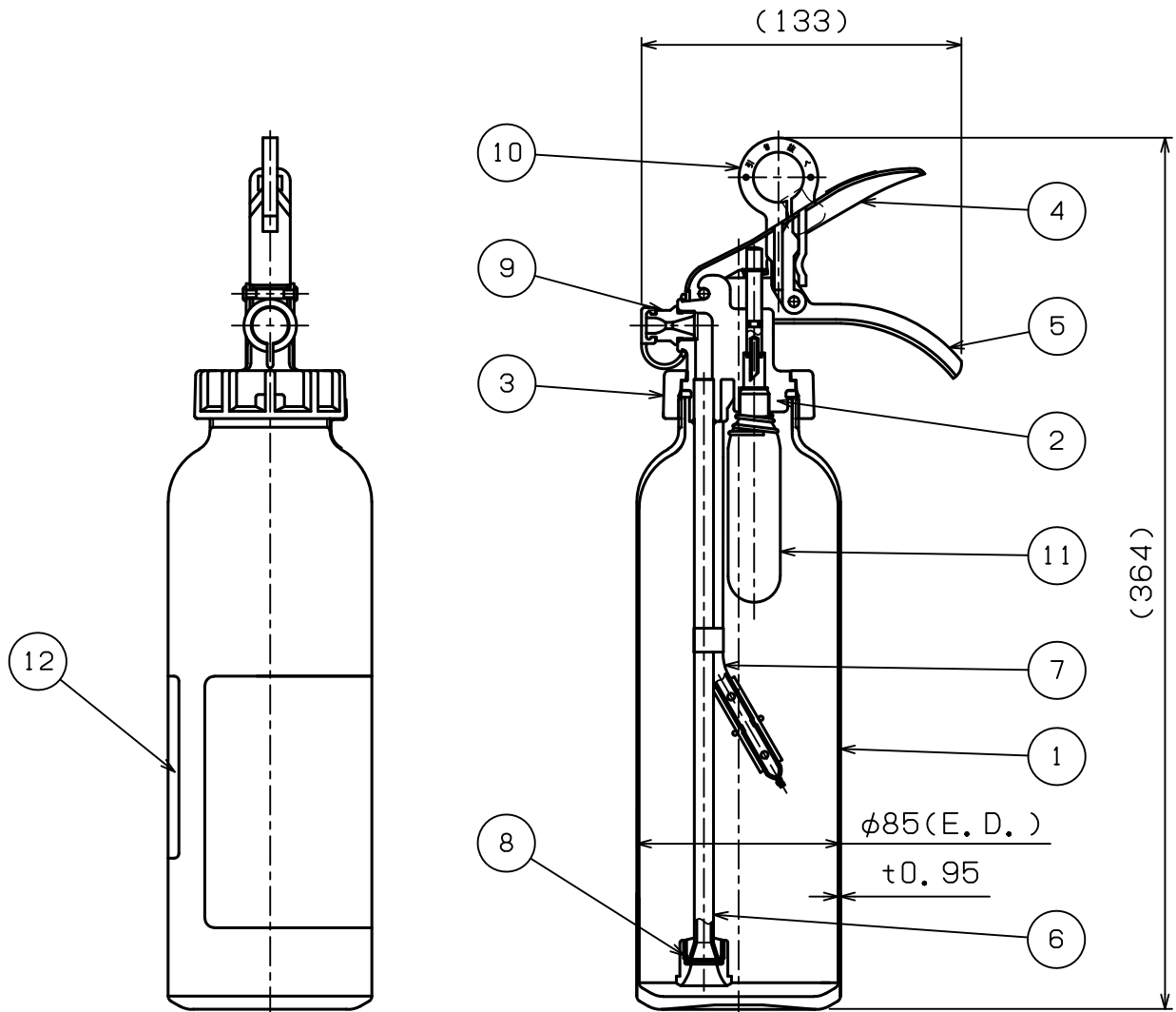


品番 No.	品名 NAME	材質 MATERIAL	個数 QUANT.	摘要 REMARKS	品番 No.	品名 NAME	材質 MATERIAL	個数 QUANT.	摘要 REMARKS
1	容器本体 BOTTLE CYLINDER	A1070	1	赤色塗装 RED PAINTING	7	ガス放出管 GAS INVITATION PIPE	A6063T or A1050T	1	φ7×t1
2	キャップ CAP	ADC12	1		8	封板 SEAL	合成ゴム&ポリエステル RUBBER & POLYESTEL	1	
3	ユニオンナット UNION NUT	ADC12	1		9	ノズル NOZZLE	ポリアセタール POLYACETAL	1	
4	上レバー OPERATION LEVER	SPCC or SPHC	1	緑色塗装 t1.2 GREEN PAINTING	10	安全栓 SAFETY RING	SUS304&ABS樹脂 SUS304 & ABS-RESIN	1	
5	下レバー HANDLE	SPHC	1	緑色塗装 t1.6 GREEN PAINTING	11	加圧用ガス容器 CO <sub>2</sub> CARTRIDGE	SPCE	1	
6	粉末サイフォン管 SIPHON PIPE	A6063T	1	φ8×t1	12	リサイクルシール RECYCLE SEAL		1	



仕様 SPECIFICATION	国家検定 型式番号 APPROVAL No.	総質量 TOTAL MASS	薬剤量 MEDIUM MASS	加圧用ガス PRESSURE GAS	放射時間 DISCHARGE TIME	放射距離 DISCHARGE RANGE	使用温度範囲 TEMPERATURE RANGE	耐圧試験圧力 TEST PRESSURE	能力単位 CLASSIFI- CATION
	消③第23~110号	1.6kg	1.0kg	CO <sub>2</sub> 17g	(20 °C) 約12秒	(20 °C) 2~4m	-10~+40 °C	1.9MPa	A-1, B-2, C

ABC粉末消火器(加圧式)-小型  
PORTABLE ABC DRY CHEMICAL FIRE EXTINGUISHER (CARTRIDGE TYPE)

名称  
NAME  
PAN-3AG ( I )

**NDC** 日本ドライケミカル株式会社  
NIPPON DRY CHEMICAL CO., LTD.

年月日  
DATE  
2019/05/20

図番  
DRAWING No.  
1651F

品目コード  
CODE No.  
160225