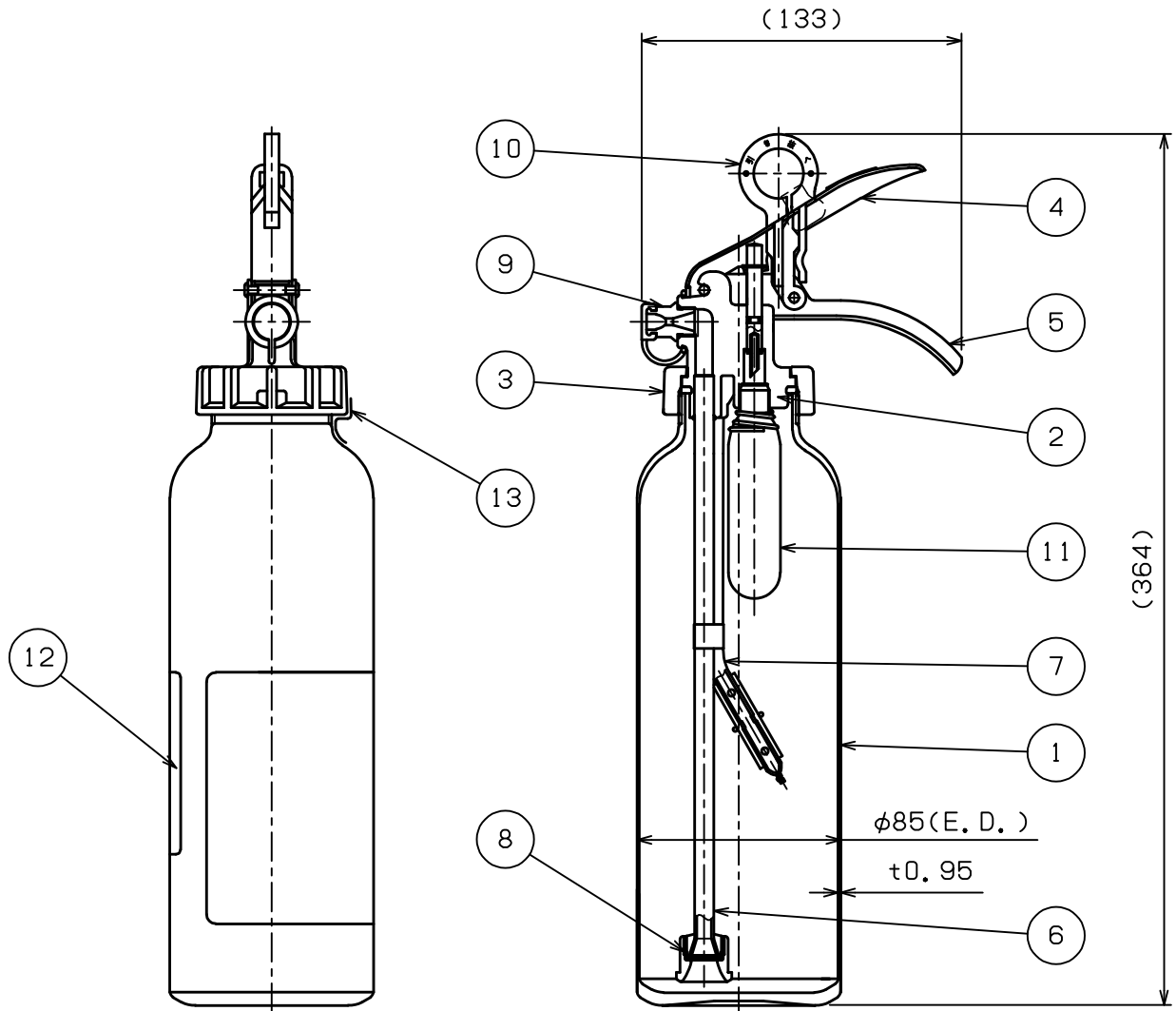


品番	品名	材質	個数	摘要	品番	品名	材質	個数	摘要
1	容器本体	A1070	1	赤色塗装	8	封板	合成ゴム&ポリエステル	1	
2	キャップ	ADC12	1		9	ノズル	POM	1	
3	ユニオンナット	ADC12	1		10	安全栓	SUS304&ABS	1	
4	上レバー	SPCC or SPHC	1	緑色塗装 t1.2	11	加圧用ガス容器	SPCE	1	B17
5	下レバー	SPHC	1	緑色塗装 t1.6	12	リサイクルシール		1	
6	粉末サイフォン管	A6063T	1	φ8×t1	13	充てん済封印	PET	1	
7	ガス放出管	A6063T or A1050T	1	φ7×t1					



仕様	国家検定 型式番号	総質量	薬剤量	加圧用ガス	放射時間	放射距離	使用温度範囲	耐圧試験圧力	能力単位
	消◎第23~110号	約1.6kg	1.0kg	CO <sub>2</sub> 17g	(20°C) 約12秒	(20°C) 2~4m	-10~+40°C	1.9MPa	A-1, B-2, C

ABC粉末消火器(加圧式)-小型

名称 PAN-3AG(I)

**NDC** 日本ドライケミカル株式会社

年月日 2024/03/12

図番 1651G