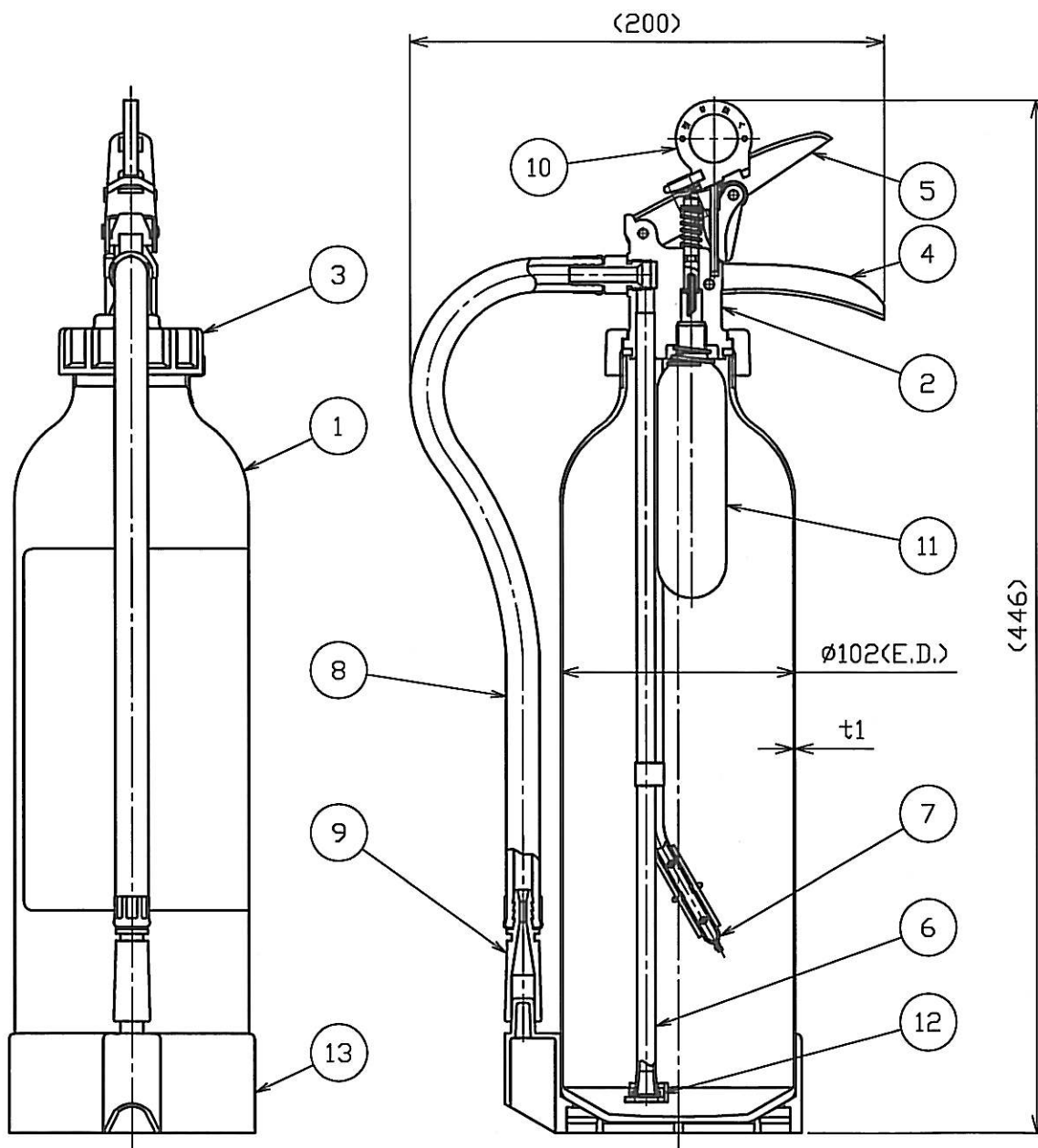


品番 No.	品名 NAME	材質 MATERIAL	個数 QUANT.	摘要 REMARKS	品番 No.	品名 NAME	材質 MATERIAL	個数 QUANT.	摘要 REMARKS
1	容器本体 BOTTLE CYLINDER	A1070	1	銀色塗装 SILVER PAINTING	8	ホース HOSE	合成ゴム RUBBER	1	325 mm
2	キャップ CAP	ADC12	1		9	ノズル NOZZLE	ポリプロピレン POLYPROPYLENE	1	
3	ユニオンナット UNION NUT	ADC12	1		10	安全栓 SAFETY RING	SUS304 & ABS樹脂 SUS304 & ABS-RESIN	1	
4	取手 HANDLE	SPCC or SPHC	1	銀色塗装 t1.6 SILVER PAINTING	11	加圧用ガス容器 CO <sub>2</sub> CARTRIDGE	SPCEN	1	
5	レバー OPERATION LEVER	SPCC or SPHC	1	銀色塗装 t1.6 SILVER PAINTING	12	封板 SEAL	合成ゴム RUBBER	1	青色 BLUE
6	粉末サイフォン管 SIPHON PIPE	A6063T or A1050T	1	φ8×t1	13	スカート SKIRT	ポリプロピレン POLYPROPYLENE	1	黒色 BLACK
7	ガス放出管 GAS INVITATION PIPE	A6063T or A1050T	1	φ7×t1					

エコマーク認定番号 : 第 04127011 号



仕様 SPECIFICATION	国家検定 型式番号 APPROVAL No.	総質量 TOTAL MASS	薬剤量 MEDIUM MASS	加圧用ガス PRESSURE GAS	放射時間 DISCHARGE TIME	放射距離 DISCHARGE RANGE	使用温度範囲 TEMPERATURE RANGE	耐圧試験圧力 TEST PRESSURE	能力単位 CLASSIFI- CATION
	消第12~4~1号	約2.9kg	2.0kg	CO <sub>2</sub> 30g	(20 °C) 約16秒	(20 °C) 3~5m	-20~+40 °C	1.85MPa	A-2, B-3, C

ABC粉末消火器(加圧式)-小型  
PORTABLE ABC DRY CHEMICAL FIRE EXTINGUISHER (CARTRIDGE TYPE)

名称  
NAME  
エコアルミ PAN-6A(I)  
ECO-ALUMI PAN-6A(I)

**NDC** 日本ドライケミカル株式会社  
NIPPON DRY CHEMICAL CO., LTD.

年月日  
DATE  
10/01/12  
品目コード  
CODE No.  
125035  
図番  
DRAWING No.  
1656E