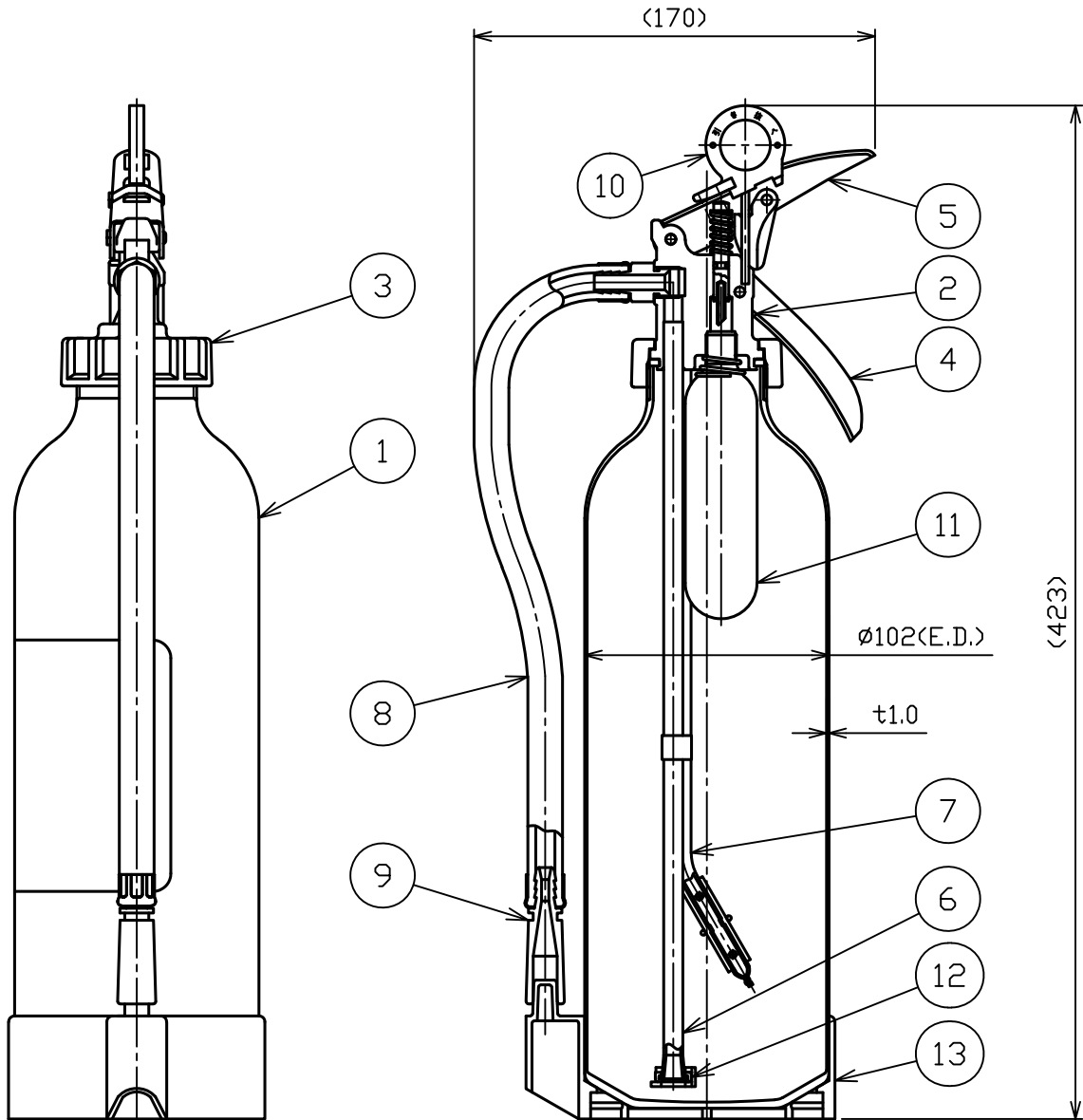


| 品番 No. | 品名 NAME | 材質 MATERIAL | 個数 QUANT. | 備註 REMARKS | 品番 No. | 品名 NAME | 材質 MATERIAL | 個数 QUANT. | 備註 REMARKS |
|-----------|-----------------------------|------------------|--------------|-----------------------------|-----------|--------------------------------------|------------------------------------|--------------|---------------|
| 1 | 容器本体 BOTTLE CYLINDER | A1070 | 1 | 赤色塗装 RED PAINTING | 8 | ホース HOSE | 合成ゴム RUBBER | 1 | 300mm |
| 2 | キャップ CAP | ADC12 | 1 | | 9 | ノズル NOZZLE | ポリプロピレン POLYPROPYLENE | 1 | |
| 3 | ユニオンナット UNION NUT | ADC12 | 1 | | 10 | 安全栓 SAFETY RING | SUS304&ABS樹脂 SUS304 & ABS-RESIN | 1 | |
| 4 | 取手 HANDLE | SPCC or SPHC | 1 | 緑色塗装 t1.6 GREEN PAINTING | 11 | 加圧用ガス容器 CO ₂ CARTRIDGE | SPCEN | 1 | 亜鉛メッキ MFZn |
| 5 | レバー OPERATION LEVER | SPCC or SPHC | 1 | 緑色塗装 t1.6 GREEN PAINTING | 12 | 封板 SEAL | 合成ゴム RUBBER | 1 | 赤色 RED |
| 6 | 粉末サイフォン管 SIPHON PIPE | A6063T or A1050T | 1 | φ8×t1 | 13 | スカート SKIRT | ポリプロピレン POLYPROPYLENE | 1 | 黒色 BLACK |
| 7 | ガス放出管 GAS INVIATION PIPE | A6063T or A1050T | 1 | φ7×t1 | | | | | |



| 仕様 SPECIFICATION | 国家検定 型式番号 APPROVAL No. | 総質量 TOTAL MASS | 薬剤量 MEDIUM MASS | 加圧用ガス PRESSURE GAS | 放射時間 DISCHARGE TIME | 放射距離 DISCHARGE RANGE | 使用温度範囲 TEMPERATURE RANGE | 耐圧試験圧力 TEST PRESSURE | 能力単位 CLASSIFI- CATION |
|---------------------|------------------------------|----------------------|-----------------------|--------------------------|---------------------------|----------------------------|--------------------------------|----------------------------|-----------------------------|
| | 消自第23~111号 | 約2.7kg | 1.8kg | CO ₂ 30g | (20℃) 約13秒 | (20℃) 3~6m | -20~+40℃ | 1.9MPa | A-1, B-3, C |

| | | | | | |
|--|-------------------|------------|-------------------|--------|--|
| ABC粉末消火器(加圧式)-小型 PORTABLE ABC DRY CHEMICAL FIRE EXTINGUISHER (CARTRIDGE TYPE) | | 名称 NAME | PAN-6AG(I) | | |
| NDC 日本ドライケミカル株式会社 NIPPON DRY CHEMICAL CO., LTD. | 年月日 DATE | 2020/7/28 | 品目コード CODE No. | 160240 | |
| | 図番 DRAWING No. | 1669F | | | |