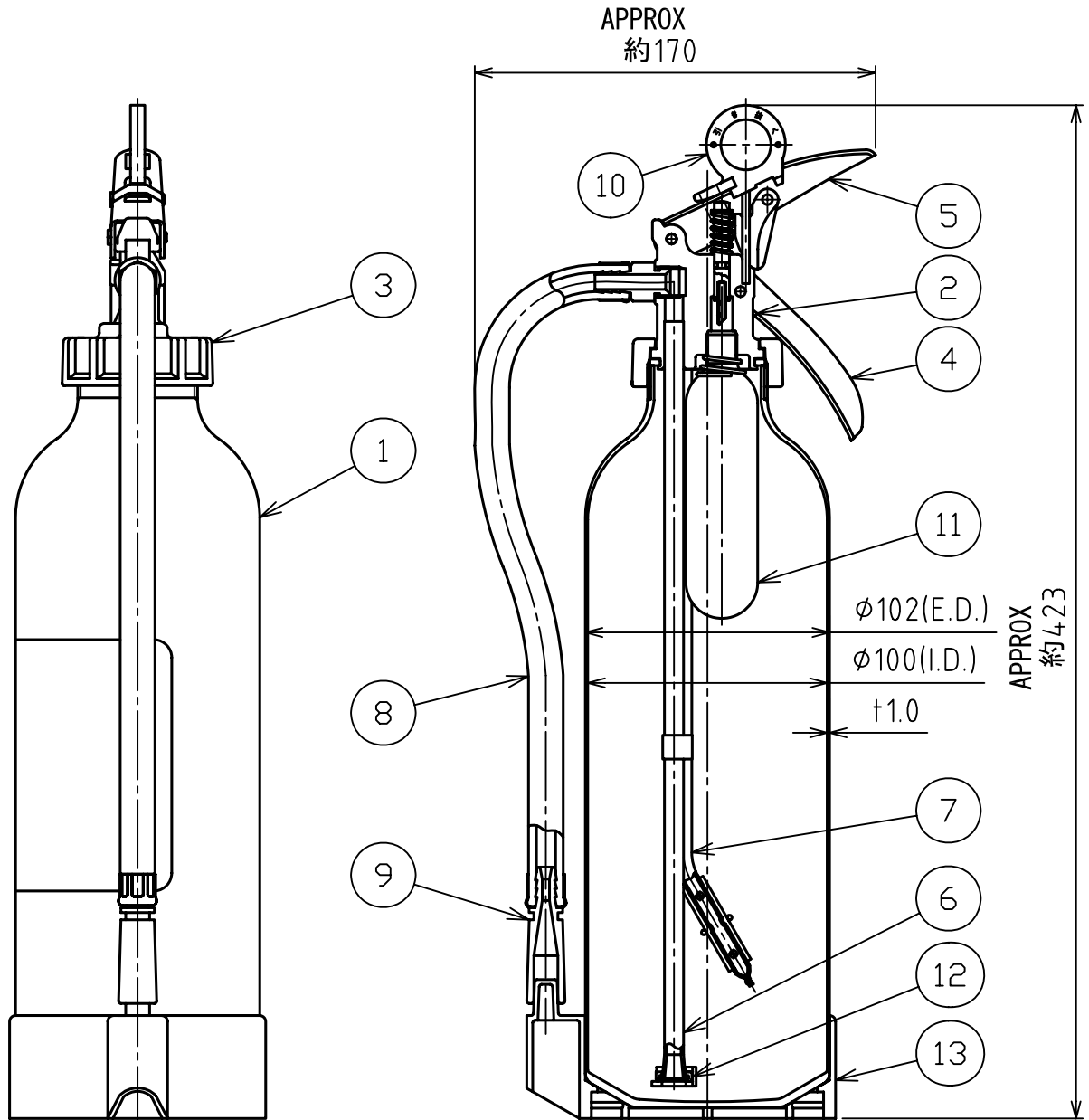


品番 No.	品名 NAME	材質 MATERIAL	個数 QUANT.	摘要 REMARKS	品番 No.	品名 NAME	材質 MATERIAL	個数 QUANT.	摘要 REMARKS
1	容器本体 BOTTLE CYLINDER	A1070	1	赤色塗装 RED PAINTING	8	ホース HOSE	合成ゴム RUBBER	1	300mm
2	キャップ CAP	ADC12	1		9	ノズル NOZZLE	ポリプロピレン POLYPROPYLENE	1	
3	ユニオンナット UNION NUT	ADC12	1		10	安全栓 SAFETY RING	SUS304&ABS樹脂 SUS304 & ABS-RESIN	1	
4	取手 HANDLE	SPCC	1	緑色塗装 GREEN PAINTING	11	加圧用ガス容器 CO ₂ CARTRIDGE	SPCEN	1	亜鉛メッキ MFZn
5	レバー OPERATION LEVER	SPCC	1	緑色塗装 GREEN PAINTING	12	封板 SEAL	合成ゴム RUBBER	1	赤色 RED
6	粉末サイフォン管 SIPHON PIPE	A1050T	1	φ8×t1	13	スカート SKIRT	ポリプロピレン POLYPROPYLENE	1	黒色 BLACK
7	ガス放出管 GAS INVITATION PIPE	A1050T	1	φ7×t1					



仕様 SPECIFICATION	国家検定 型式番号 APPROVAL No.	総質量 TOTAL MASS	薬剤量 MEDIUM MASS	加圧用ガス PRESSURE GAS	放射時間 DISCHARGE TIME	放射距離 DISCHARGE RANGE	使用温度範囲 TEMPERATURE RANGE	耐圧試験圧力 TEST PRESSURE	能力単位 CLASSIFICATION
	消⑩第12~3~1号	約2.7kg	1.8kg	CO ₂ 30g	(20 °C) 約13秒	(20 °C) 3~6m	-20~+40 °C	1.9MPa	A-1, B-3, C

粉末 (ABC) 消火器
DRY CHEMICAL FIRE EXTINGUISHER

名称
NAME
PAN-6AG

NDC 日本ドライケミカル株式会社
NIPPON DRY CHEMICAL CO., LTD.

年月日 DATE	10/07/29	品目コード CODE No.	145001
図番 DRAWING No.	1669D		