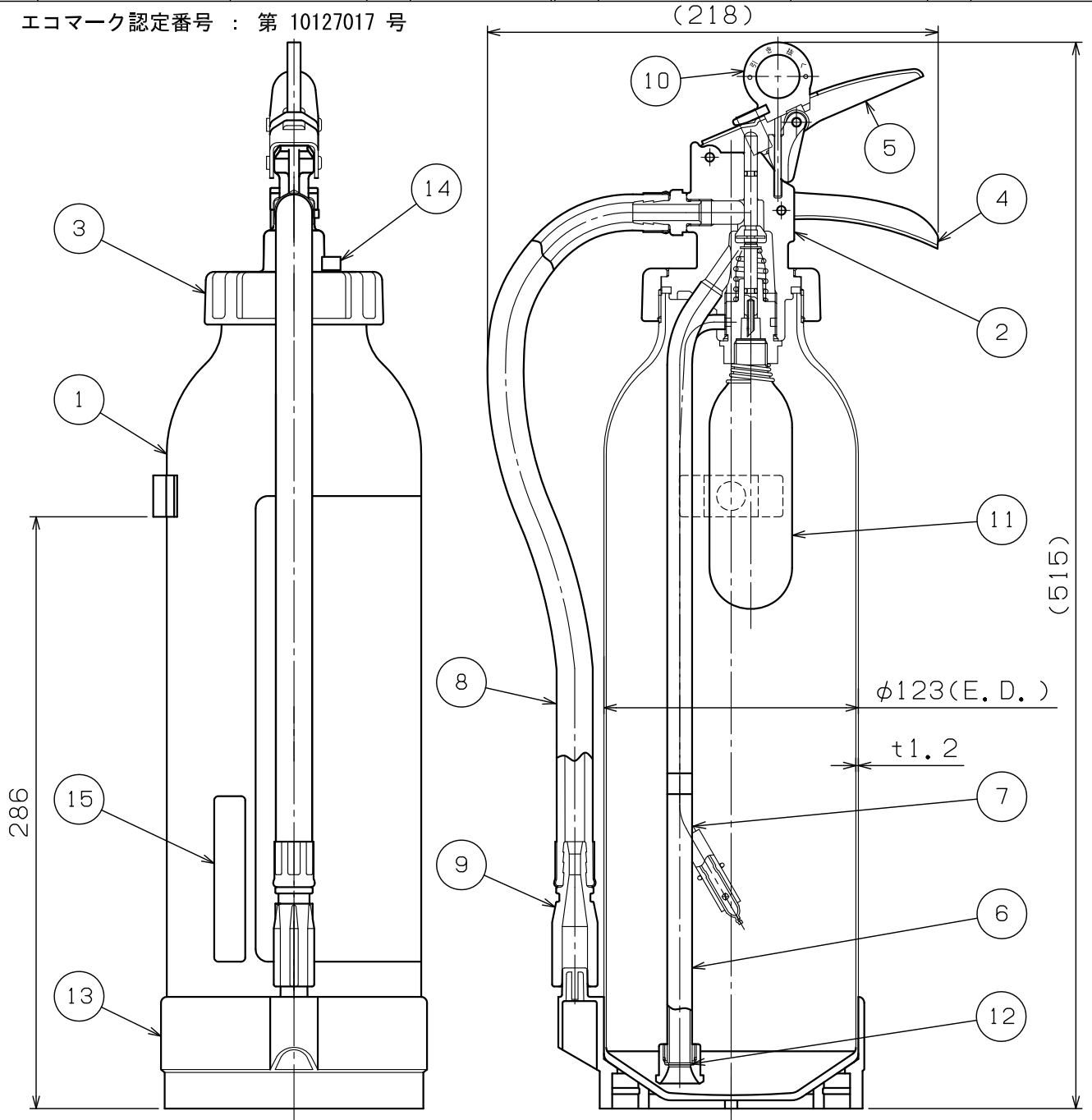


品番 No.	品名 NAME	材質 MATERIAL	個数 QUANT.	摘要 REMARKS	品番 No.	品名 NAME	材質 MATERIAL	個数 QUANT.	摘要 REMARKS
1	容器本体 BOTTLE CYLINDER	A1070	1	銀色塗装 SILVER PAINTING	9	ノズル NOZZLE	ポリプロピレン POLYPROPYLENE	1	
2	キャップ CAP	ADC12	1		10	安全栓 SAFETY RING	SUS304 & ABS樹脂 SUS304 & ABS-RESIN	1	
3	ユニオンナット UNION NUT	ADC12	1		11	加圧用ガス容器 N <sub>2</sub> CARTRIDGE	SPCEN	1	
4	取手 HANDLE	SPCC or SPHC	1	緑色塗装 t1.6 GREEN PAINTING	12	封板 SEAL	ファイバーポリエステルフィルム FIBER & POLYESTER FILM	1	
5	レバー OPERATION LEVER	SPCC or SPHC	1	緑色塗装 t1.6 GREEN PAINTING	13	スカート SKIRT	ポリプロピレン POLYPROPYLENE	1	赤色 RED
6	粉末サイフォン管 SIPHON PIPE	A6063T	1	φ12×t1	14	作動確認表示計 PRESSURE EYE	ポリカーボネート POLYCARBONATE	1	
7	ガス放出管 GAS INVITATION PIPE	A6063T or A1050T	1	φ7×t1	15	リサイクルシール RECYCLE SEAL		1	
8	ホース HOSE	合成ゴム RUBBER	1	370 mm					

エコマーク認定番号 : 第 10127017 号



仕様 SPECIFICATION	国家検定 型式番号 APPROVAL No.	総質量 TOTAL MASS	薬剤量 MEDIUM MASS	加圧用ガス PRESSURE GAS	放射時間 DISCHARGE TIME	放射距離 DISCHARGE RANGE	使用温度範囲 TEMPERATURE RANGE	耐圧試験圧力 TEST PRESSURE	能力単位 CLASSIFI- CATION
	消第23~159号	約5.0kg	3.5kg	N <sub>2</sub> 17.7g	(20℃) 約17秒	(20℃) 3~6m	-20~+40℃	1.8MPa	A-3, B-7, C

**ABC粉末消火器(加圧式)-小型**  
PORTABLE ABC DRY CHEMICAL FIRE EXTINGUISHER (CARTRIDGE TYPE)

名称 **エコアルミ PAN-10APN(Ⅲ)掛金対応品**  
NAME ECO-ALUMI PAN-10APN(Ⅲ) WITH WALL BRACKET

**NDC** 日本ドライケミカル株式会社  
NIPPON DRY CHEMICAL CO., LTD.

年月日  
DATE 2017/2/01 品目コード  
CODE No. 150216  
図番  
DRAWING No. 1672H