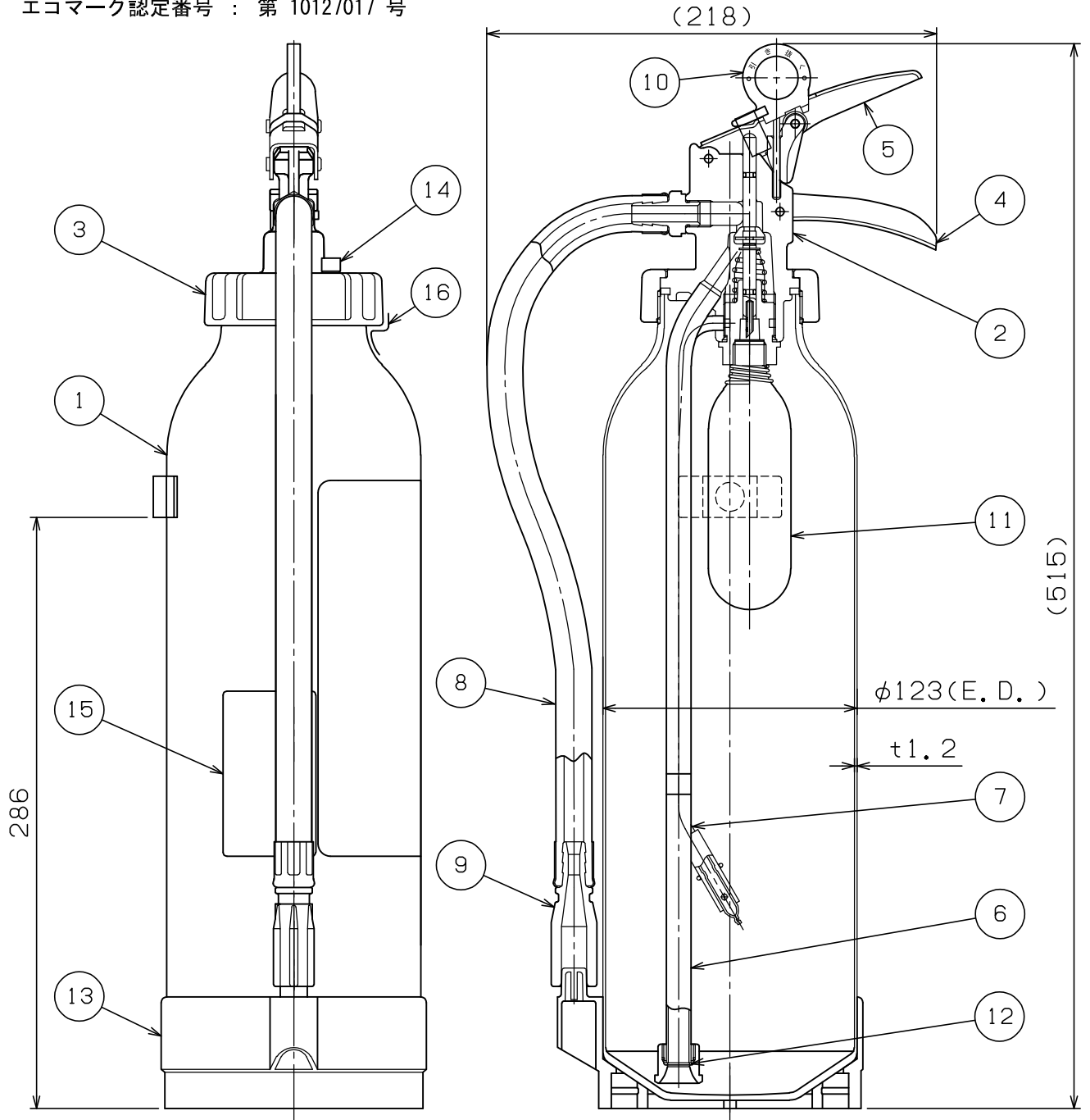


品番	品名	材質	個数	摘要	品番	品名	材質	個数	摘要
1	容器本体	A1070	1	赤色塗装	9	ノズル	ポリプロピレン	1	
2	キャップ	ADC12	1		10	安全栓	SUS304&ABS	1	
3	ユニオンナット	ADC12	1		11	加圧用ガス容器	SPCEN	1	C17.7
4	取手	SPCC or SPHC	1	緑色塗装 t1.6	12	封板	ファイバー-ポリエステルフィルム	1	
5	レバー	SPCC or SPHC	1	緑色塗装 t1.6	13	スカート	ポリプロピレン	1	黒色
6	粉末サイフォン管	A6063T	1	φ12×t1	14	作動確認表示計	ポリカーボネート	1	
7	ガス放出管	A6063T or A1050T	1	φ7×t1	15	リサイクルシール		1	
8	ホース	合成ゴム	1	370 mm	16	充てん済封印	PET	1	

エコマーク認定番号：第 10127017 号



仕様	国家検定 型式番号	総質量	薬剤量	加圧用ガス	放射時間	放射距離	使用温度範囲	耐圧試験圧力	能力単位
	消第23~159号	約5.0kg	3.5kg	N2 17.7g	(20℃) 約17秒	(20℃) 3~6m	-20~+40℃	1.8MPa	A-3, B-7, C

ABC粉末消火器(加圧式)-小型

名称 エコアルミ PAN-10APN(IV) 掛金対応品

NDC 日本ドライケミカル株式会社

年月日 2024/02/21

図番 1672J