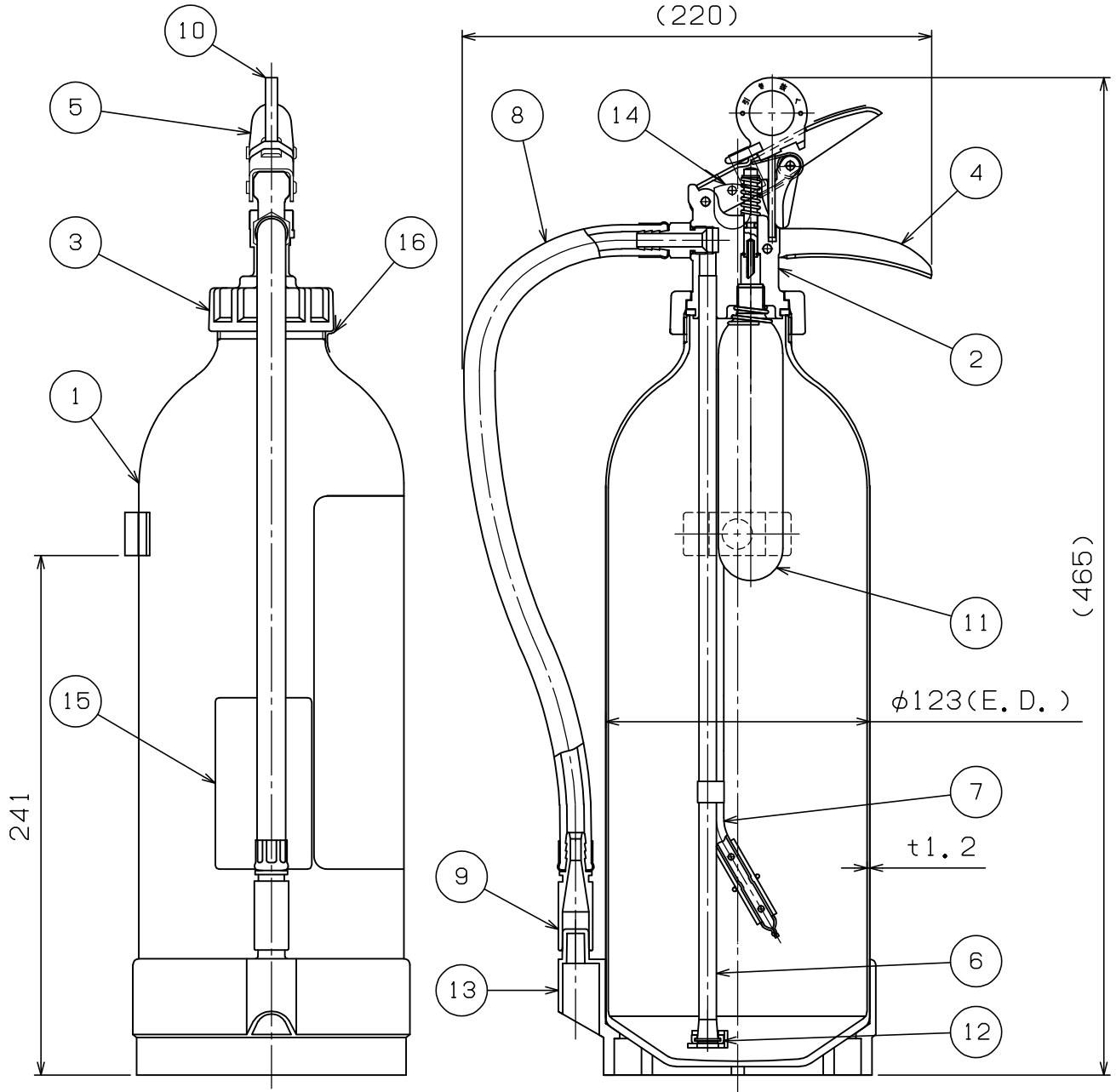


品番	品名	材質	個数	摘要	品番	品名	材質	個数	摘要
1	容器本体	A1070	1	赤色塗装	9	ノズル	ポリプロピレン	1	
2	キャップ	ADC12	1		10	安全栓	SUS304&ABS	1	
3	ユニオンナット	ADC12	1		11	加圧用ガス容器	SPCEN	1	B38
4	取手	SPCC or SPHC	1	緑色塗装 t1.6	12	封板	合成ゴム	1	青色
5	レバー	SPCC or SPHC	1	緑色塗装 t1.6	13	スカート	ポリプロピレン	1	黒色
6	粉末サイフォン管	A6063T or A1050T	1	φ8×t1	14	使用可マーク	ABS	1	
7	ガス放出管	A6063T or A1050T	1	φ7×t1	15	リサイクルシール		1	
8	ホース	合成ゴム	1	350 mm	16	充てん済封印	PET	1	

エコマーク認定番号：第 10127016 号



仕様	国家検定 型式番号	総質量	薬剤量	加圧用ガス	放射時間	放射距離	使用温度範囲	耐圧試験圧力	能力単位
	消第23~112号	約4.1kg	3.0kg	CO ₂ 38g	(20°C) 約18秒	(20°C) 3~6m	-20~+40°C	1.6MPa	A-3, B-7, C

ABC粉末消火器(加圧式)-小型

名称 エコアルミ PAN-10A(V) 掛金対応品

NDC 日本ドライケミカル株式会社

年月日 2024/02/21

図番 1677D