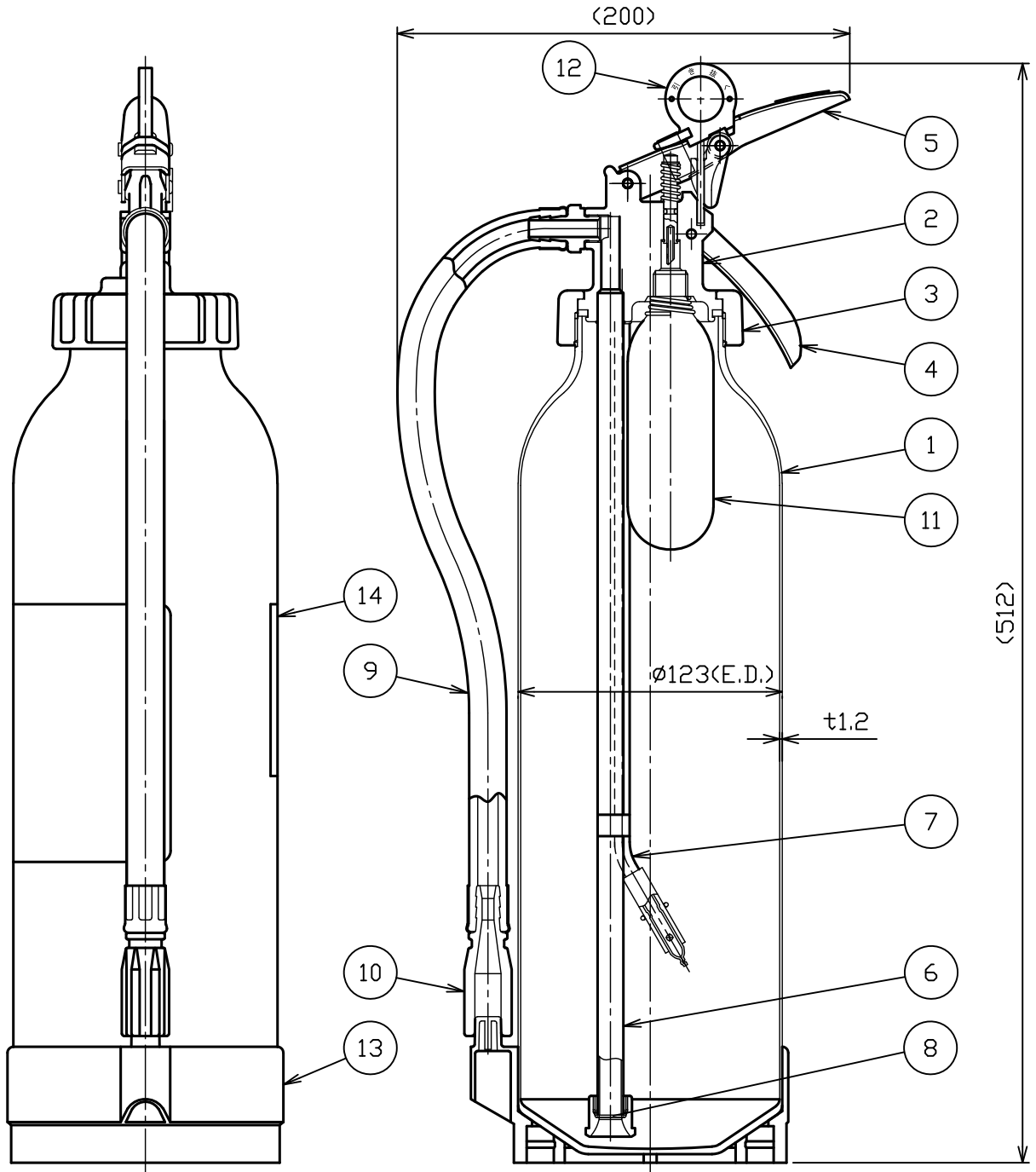


品番 No.	品名 NAME	材質 MATERIAL	個数 QUANT.	摘要 REMARKS	品番 No.	品名 NAME	材質 MATERIAL	個数 QUANT.	摘要 REMARKS
1	容器本体 BOTTLE CYLINDER	A1070	1	赤色塗装 RED PAINTING	8	封板 SEAL	ファイバー&ポリエステル FIBER&POLYESTER	1	
2	キャップ CAP	ADC12	1		9	ホース HOSE	合成ゴム RUBBER	1	390mm
3	ユニオンナット UNION NUT	ADC12	1		10	ノズル NOZZLE	ポリプロピレン POLYPROPYLENE	1	
4	取手 HANDLE	SPCC or SPHC	1	緑色塗装 t1.6 GREEN PAINTING	11	加圧用ガス容器 N ₂ CARTRIDGE	SPCEN	1	CT7.7
5	レバー OPERATION LEVER	SPCC or SPHC	1	緑色塗装 t1.6 GREEN PAINTING	12	安全栓 SAFETY RING	SUS304 & ABS樹脂 SUS304 & ABS-RESIN	1	
6	粉末サイフォン管 SIPHON PIPE	A6063T or A1050T	1	$\phi 12 \times t1$	13	スカート SKIRT	ポリプロピレン POLYPROPYLENE	1	黒色 BLACK
7	ガス放出管 GAS INVITATION PIPE	A6063T or A1050T	1	$\phi 7 \times t1$	14	リサイクルシール RECYCLE SEAL		1	



仕様 SPECIFICATION	国家検定 型式番号 APPROVAL No.	総質量 TOTAL MASS	薬剤型式番号 MEDIUM APPROVAL No.	薬剤量 MEDIUM MASS	放射時間 DISCHARGE TIME	放射距離 DISCHARGE RANGE	使用温度範囲 TEMPERATURE RANGE	耐圧試験圧力 TEST PRESSURE	能力単位 CLASSIFI- CATION
	消①第23~112号	約5.0kg	薬第17~8号	3.5kg	(20°C) 約17秒	(20°C) 3~6m	-20~+40°C	1.35MPa	A-3, B-7, C

ABC粉末消火器(加圧式)-小型
PORTABLE ABC DRY CHEMICAL FIRE EXTINGUISHER (CARTRIDGE TYPE)

名称
NAME
PAN-10AG-HG

NDC 日本ドライケミカル株式会社
NIPPON DRY CHEMICAL CO., LTD.

年月日
DATE
2021/4/28

品目コード
CODE No.
190053

図番
DRAWING No.
1679 (P) E