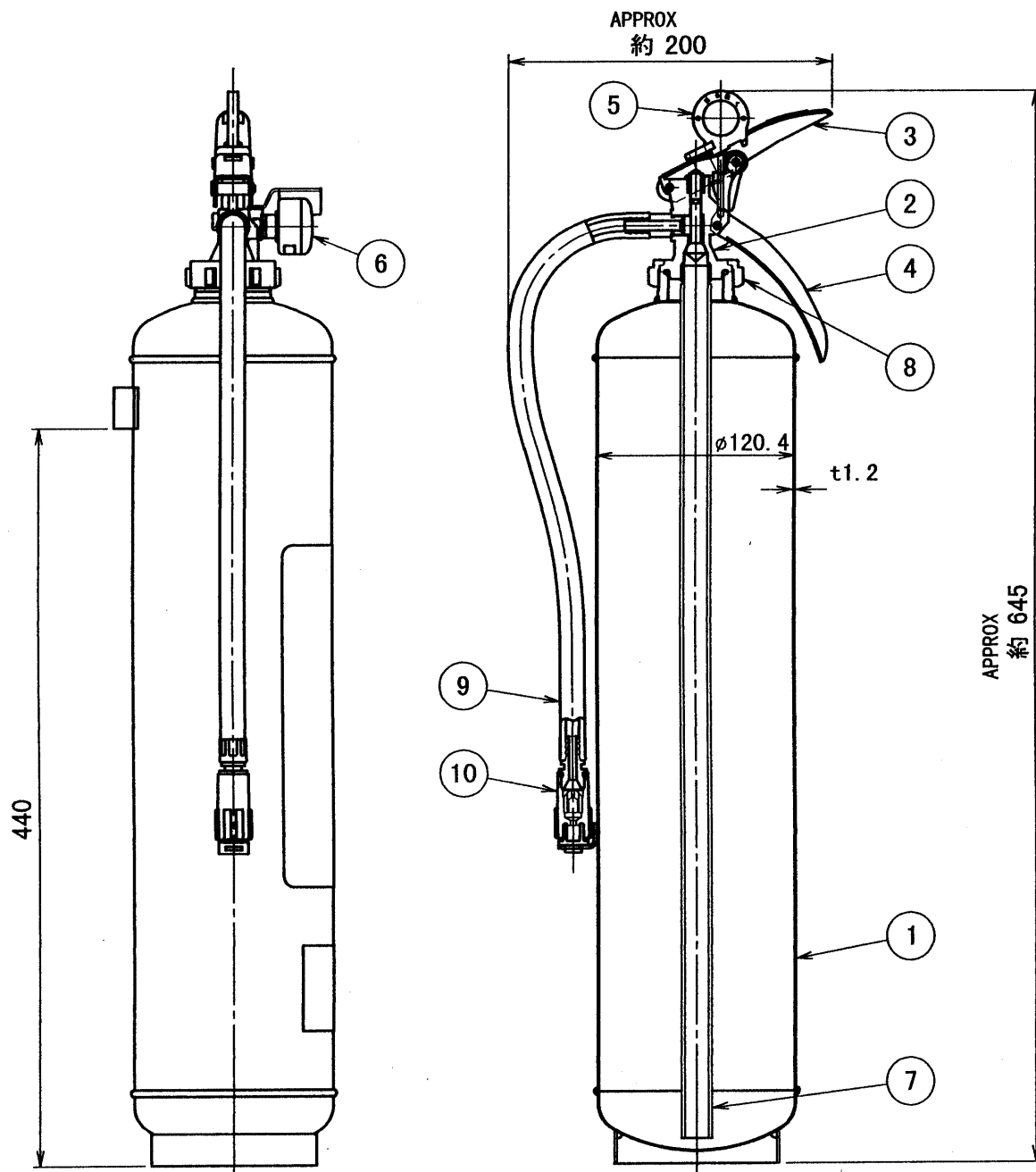


品番 No.	品名 NAME	材質 MATERIALS SYMBOL	個数 QUANT.	摘要 REMARKS	品番 No.	品名 NAME	材質 MATERIALS SYMBOL	個数 QUANT.	摘要 REMARKS
1	容器本体 BOTTLE CYLINDER	SPCC	1		6	指示圧力計 INDICATOR	SUS304	1	
2	キャップ CAP	C3771B	1		7	サイフォン管 SIPHON PIPE	塩化ビニル PVC	1	φ18×φ14
3	レバー OPERATION LEVER	SPCC	1	t1.6	8	ユニオンナット UNION NUT	C3771B	1	
4	取手 HANDLE	SPCC	1	t1.6	9	ホース HOSE	塩化ビニル PVC	1	370 mm
5	安全栓 SAFETY RING	SUS304 & ABS樹脂 SUS304 & ABS-RESIN	1		10	ノズル NOZZLE	ポリアセタール POLYACETAL	1	



仕様 SPECIFICATION	国家検定 型式番号 APPROVAL No.	総質量 TOTAL MASS	薬剤量 MEDIUM MASS	放射時間 DISCHARGE TIME	放射距離 DISCHARGE RANGE	使用温度範囲 TEMPERATURE RANGE	耐圧試験圧力 TEST PRESSURE	能力単位 CLASSIFI- CATION
	消第7~9号	約7.5kg	4.83kg (3.5 L)	(20 °C) 約28秒	(20 °C) 5~8m	-20~+40 °C	2.0MPa	A-1, B-1, C

強化液消火器
LOADED STREAM FIRE EXTINGUISHER

NDC 日本ドライケミカル株式会社
NIPPON DRY CHEMICAL CO., LTD.

名称 NAME	LS-3.5(Ⅲ)				
作成 DRAWN BY	権田 H. GONDA	照査 CHECKED BY	榎木	検認 APPROVED BY	大原
年月日 DATE	1999. 6. 11				
図番 DRAWING No.	1696E				