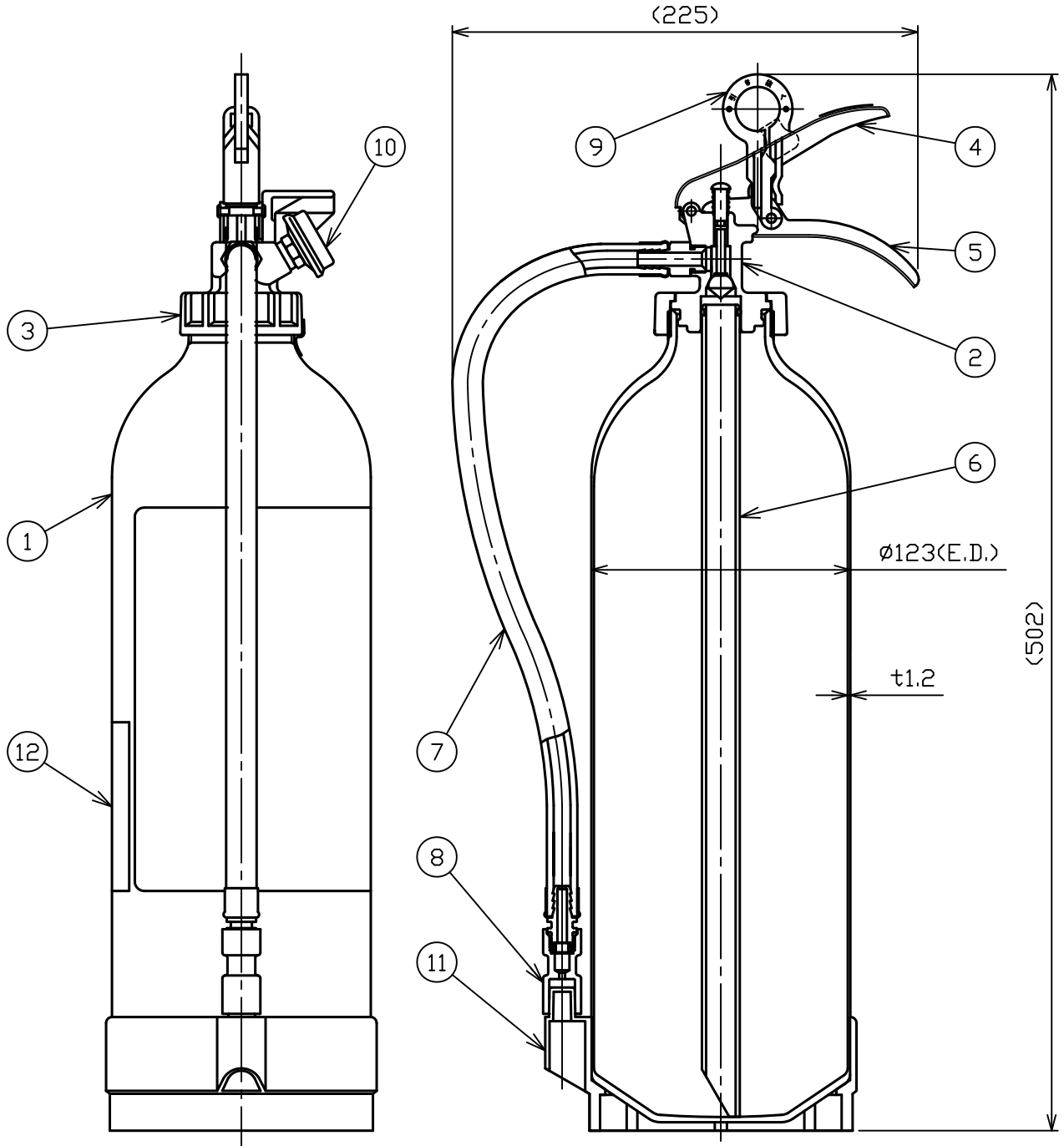


品番 No.	品名 NAME	材質 MATERIAL	個数 QUANT.	摘要 REMARKS	品番 No.	品名 NAME	材質 MATERIAL	個数 QUANT.	摘要 REMARKS
1	容器本体 BOTTLE CYLINDER	A1070	1	銀色塗装 SILVER PAINTING	7	ホース HOSE	合成ゴム RUBBER	1	370mm
2	キャップ CAP	A6061 T6	1	黒色塗装 BLACK PAINTING	8	ノズル NOZZLE	ポリアセタール POLYACETAL	1	
3	ユニオンナット UNION NUT	ADC12	1	黒色塗装 BLACK PAINTING	9	安全栓 SAFETY RING	SUS304 & ABS樹脂 SUS304 & ABS-RESIN	1	
4	上レバー OPERATION LEVER	SPCC	1	銀色塗装 SILVER PAINTING	10	指示圧力計 INDICATOR	SUS304	1	
5	下レバー HANDLE	SPCC	1	銀色塗装 SILVER PAINTING	11	スカート SKIRT	ポリプロピレン POLYPROPYLENE	1	黒色 BLACK
6	粉末サイフォン管 SIPHON PIPE	塩化ビニル PVC	1	φ18×φ14	12	リサイクルシール RECYCLE SEAL		1	



仕様 SPECIFICATION	国家検定 型式番号 APPROVAL No.	総質量 TOTAL MASS	薬剤量 MEDIUM MASS	放射時間 DISCHARGE TIME	放射距離 DISCHARGE RANGE	使用温度範囲 TEMPERATURE RANGE	耐圧試験圧力 TEST PRESSURE	能力単位 CLASSIFICATION
	消第24~53~1号	約3.5kg	2.28kg (2.0 L)	(20℃) 約18秒	(20℃) 4~6m	-20~+40℃	2.0MPa	A-1, B-1, C

強化液消火器(中性, 蓄圧式)-小型

PORTABLE LOADED STREAM FIRE EXTINGUISHER (NEUTRAL, STORED TYPE)

名称
NAME

LS-2AN(Ⅲ)

NDC 日本ドライケミカル株式会社
NIPPON DRY CHEMICAL CO., LTD.

年月日
DATE
図番
DRAWING No.

2015/1/30

品目コード
CODE No.

152600

1700