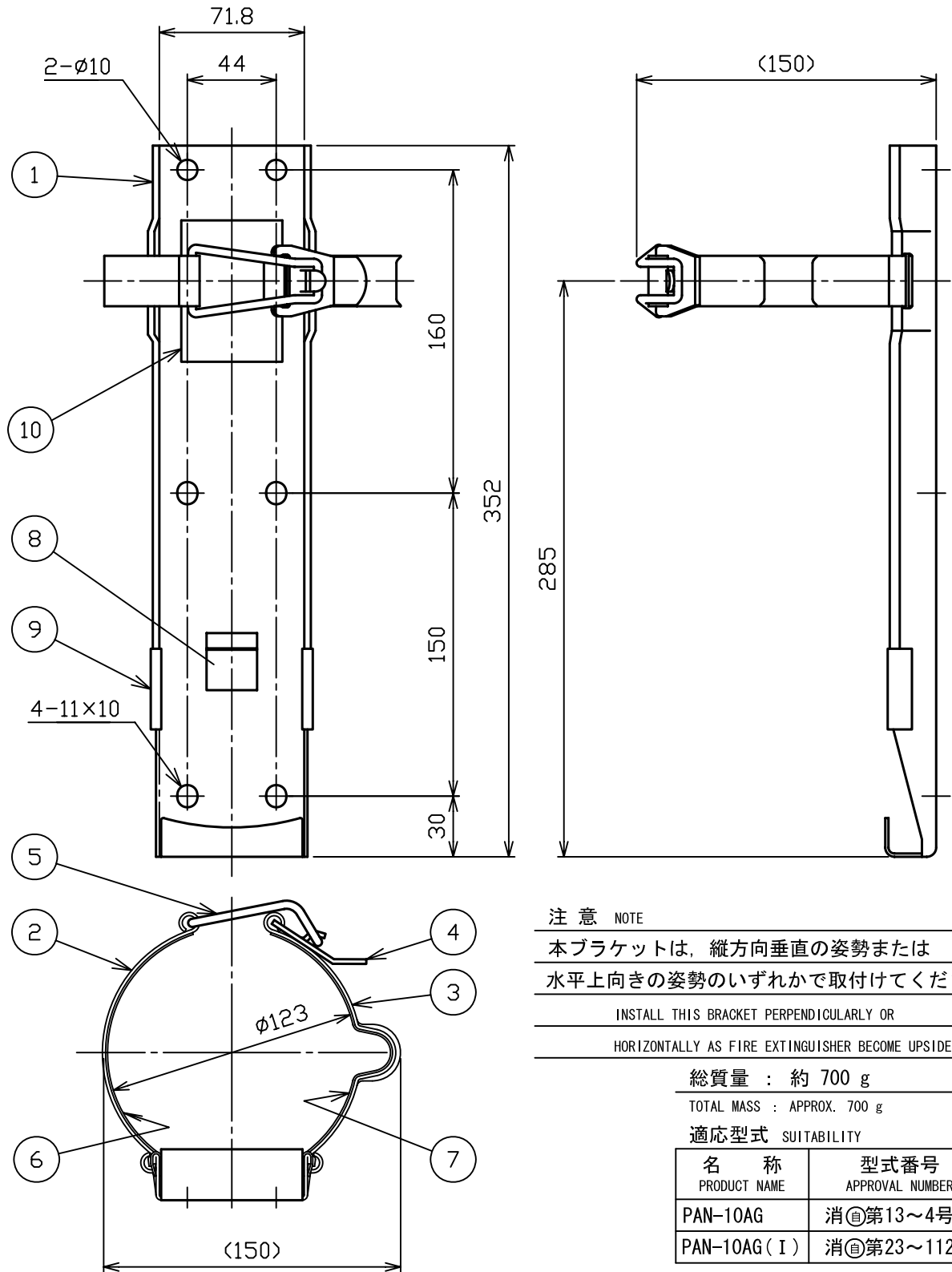


品番 No.	品名 NAME	材質 MATERIAL	個数 QUANT.	摘要 REMARKS	品番 No.	品名 NAME	材質 MATERIAL	個数 QUANT.	摘要 REMARKS
1	柱 BASE PLATE	SPCC or SPHC	1	t1.6 MFZn II	6	フェルト(A) FELT (A)	フェルト FELT	1	
2	バンド(A) BAND (A)	SPCC or SPHC	1	t1.6 MFZn II	7	フェルト(B) FELT (B)	フェルト FELT	1	
3	バンド(B) BAND (B)	SPCC or SPHC	1	t1.6 MFZn II	8	フェルト(C) FELT (C)	フェルト FELT	1	
4	爪 CLASP	SPCC	1	t2.3 MFZn II	9	緩衝ゴム BUFFER RUBBER	合成ゴム RUBBER	2	
5	掛金 CONNECTION RING	SW	1	φ4 MFZn II	10	注意ラベル CAUTION LABEL	塩化ビニル PVC	1	



消火器用ブラケット FIRE EXTINGUISHER BRACKET		名称 NAME	B-10AG	
NDC 日本ドライケミカル株式会社 NIPPON DRY CHEMICAL CO., LTD.	年月日 DATE	11/03/08	品目コード CODE No.	A13016
	図番 DRAWING No.	1757A-2		