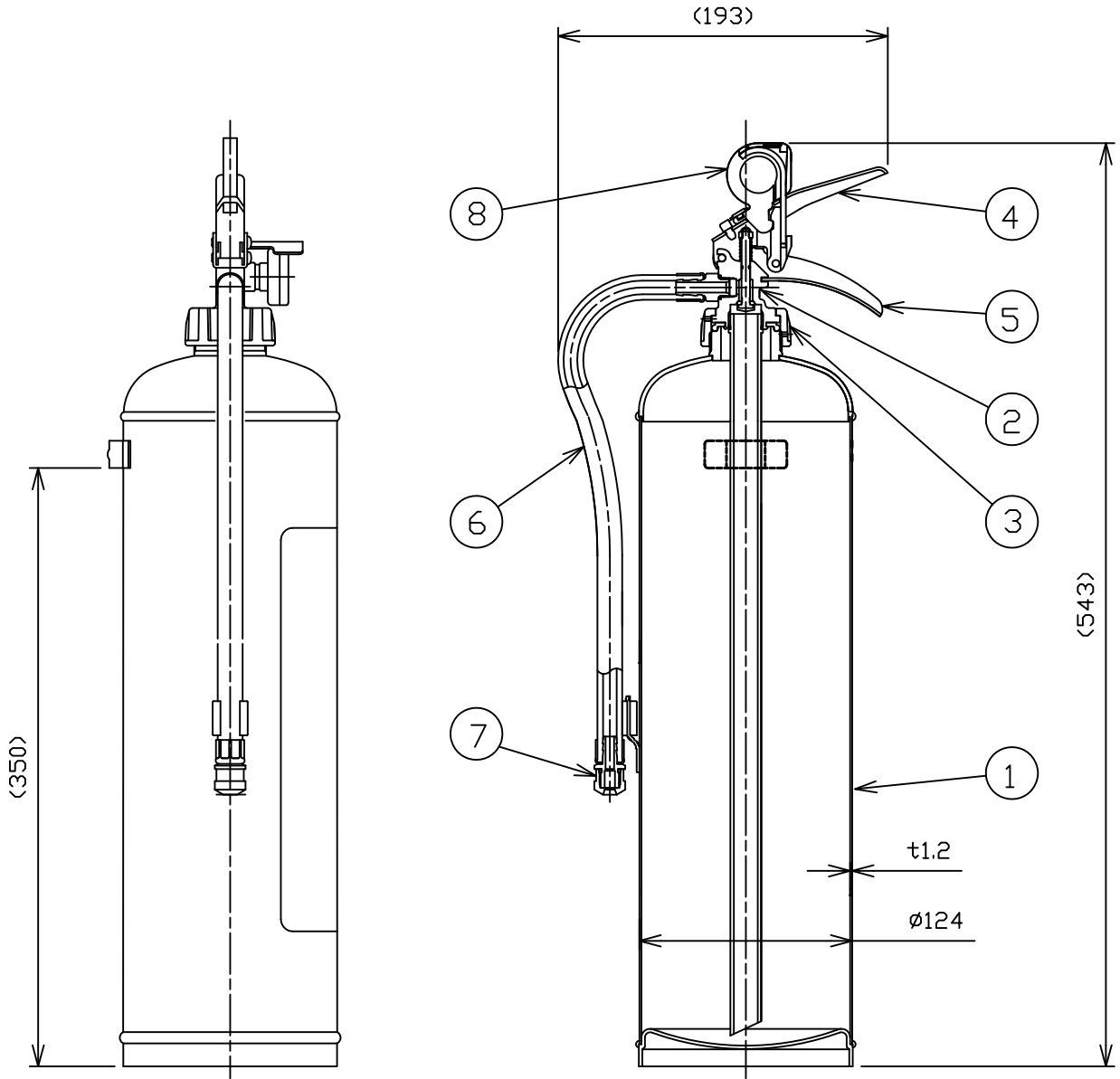


品番 No.	品名 NAME	材質 MATERIAL	個数 QUANT.	摘要 REMARKS	品番 No.	品名 NAME	材質 MATERIAL	個数 QUANT.	摘要 REMARKS
1	容器本体 BOTTLE CYLINDER	SPCC他	1	赤色塗装 RED PAINTING	5	下レバー HANDLE	SPCC	1	緑色塗装 GREEN PAINTING
2	バルブ VALVE	A5056	1	アルマイト加工 ALUMITE COATING	6	ホース HOSE	SBR	1	
3	バルブカバー VALVE COVER	ADC12	1	黒色塗装 BLACK PAINTING	7	ノズル NOZZLE	A5052BD	1	
4	上レバー OPERATION LEVER	SPCC	1	緑色塗装 GREEN PAINTING	8	安全栓 SAFETY RING	SUS304&ABS	1	



仕様 SPECIFICATION	国家検定 型式番号 APPROVAL No.	総質量 TOTAL MASS	薬剤量 MEDIUM MASS	放射時間 DISCHARGE TIME	放射距離 DISCHARGE RANGE	使用温度範囲 TEMPERATURE RANGE	耐圧試験圧力 TEST PRESSURE	能力単位 CLASSIFI- CATION
	消第24~38号	約5.8kg	3.35kg (3.0 L)	(20°C) 約53秒	(20°C) 4~7 m	-20~+40°C	2.0 MPa	A-2, B-2, C

強化液消火器 (中性)  
LOADED STREAM FIRE EXTINGUISHER (NEUTRAL TYPE)

名称  
NAME  
LS-3ND (IV)

**NDC** 日本ドライケミカル株式会社  
NIPPON DRY CHEMICAL CO., LTD.

年月日 DATE	2012/12/28	品目コード CODE No.	152411
図番 DRAWING No.	1763E		