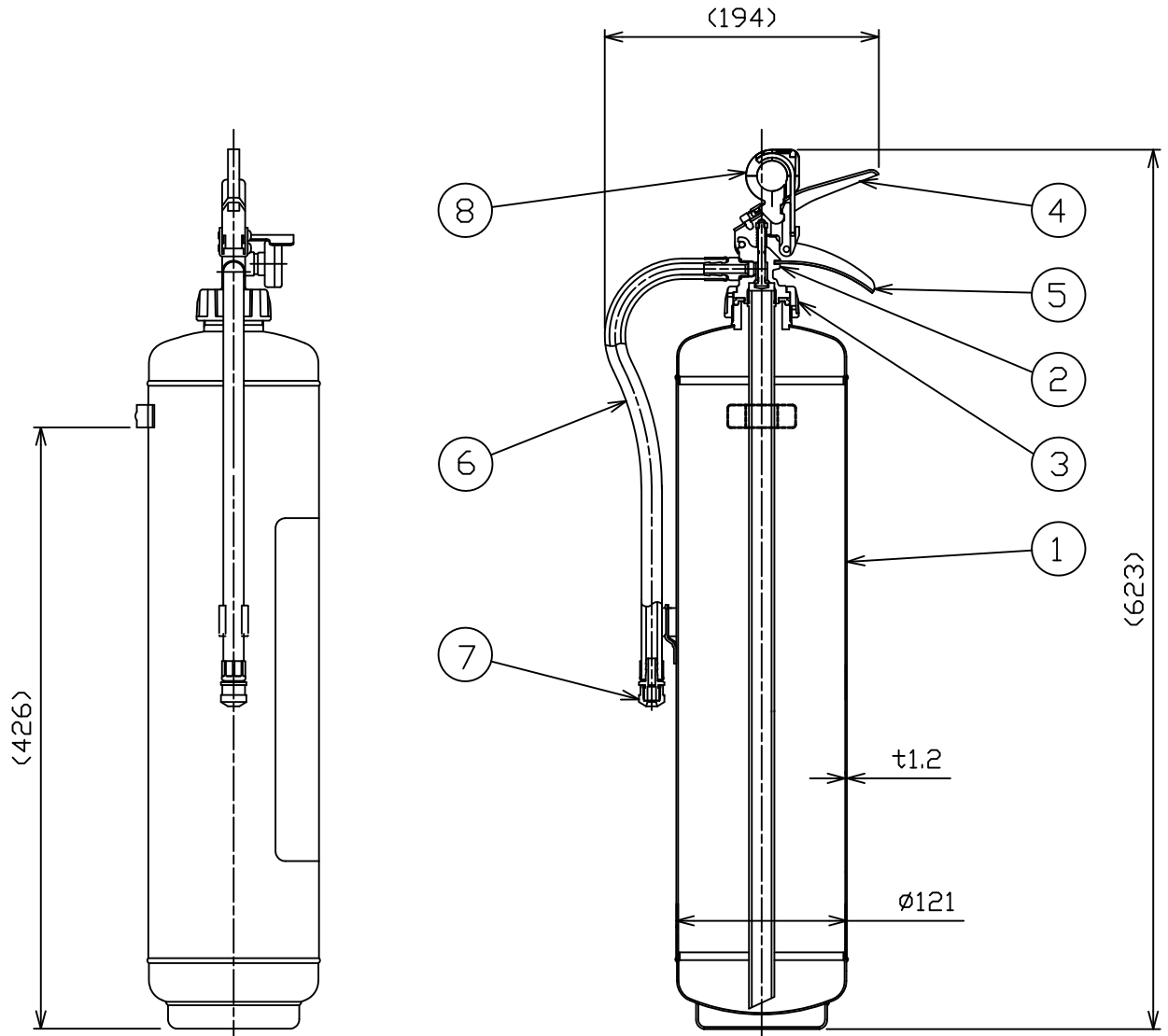


| 品番<br>No. | 品名<br>NAME              | 材質<br>MATERIAL | 個数<br>QUANT. | 摘要<br>REMARKS              | 品番<br>No. | 品名<br>NAME         | 材質<br>MATERIAL | 個数<br>QUANT. | 摘要<br>REMARKS          |
|-----------|-------------------------|----------------|--------------|----------------------------|-----------|--------------------|----------------|--------------|------------------------|
| 1         | 容器本体<br>BOTTLE CYLINDER | SPCC他          | 1            | 赤色塗装<br>RED PAINTING       | 5         | 下レバー<br>HANDLE     | SPCC           | 1            | 緑色塗装<br>GREEN PAINTING |
| 2         | バルブ<br>VALVE            | A5056          | 1            | アルマイト加工<br>ALUMITE COATING | 6         | ホース<br>HOSE        | SBR            | 1            |                        |
| 3         | バルブカバー<br>VALVE COVER   | ADC12          | 1            | 黒色塗装<br>BLACK PAINTING     | 7         | ノズル<br>NOZZLE      | A5052BD        | 1            |                        |
| 4         | 上レバー<br>OPERATION LEVER | SPCC           | 1            | 緑色塗装<br>GREEN PAINTING     | 8         | 安全栓<br>SAFETY RING | SUS304&ABS     | 1            |                        |



| 仕様<br>SPECIFICATION | 国家検定<br>型式番号<br>APPROVAL No. | 総質量<br>TOTAL<br>MASS | 薬剤量<br>MEDIUM<br>MASS | 放射時間<br>DISCHARGE<br>TIME | 放射距離<br>DISCHARGE<br>RANGE | 使用温度範囲<br>TEMPERATURE<br>RANGE | 耐圧試験圧力<br>TEST<br>PRESSURE | 能力単位<br>CLASSIFI-<br>CATION |
|---------------------|------------------------------|----------------------|-----------------------|---------------------------|----------------------------|--------------------------------|----------------------------|-----------------------------|
|                     | 消④第24~3号                     | 約6.4kg               | 3.91kg<br>(3.5 L)     | (20°C)<br>約65秒            | (20°C)<br>4~7 m            | -20~+40°C                      | 2.0 MPa                    | A-2, B-3, C                 |

強化液消火器 (中性)  
LOADED STREAM FIRE EXTINGUISHER (NEUTRAL TYPE)

名称  
NAME  
LG-3.5ND (IV)

**NDC** 日本ドライケミカル株式会社  
NIPPON DRY CHEMICAL CO., LTD.

年月日  
DATE  
2012/12/28  
品目コード  
CODE No.  
152421  
図番  
DRAWING No.  
1767E