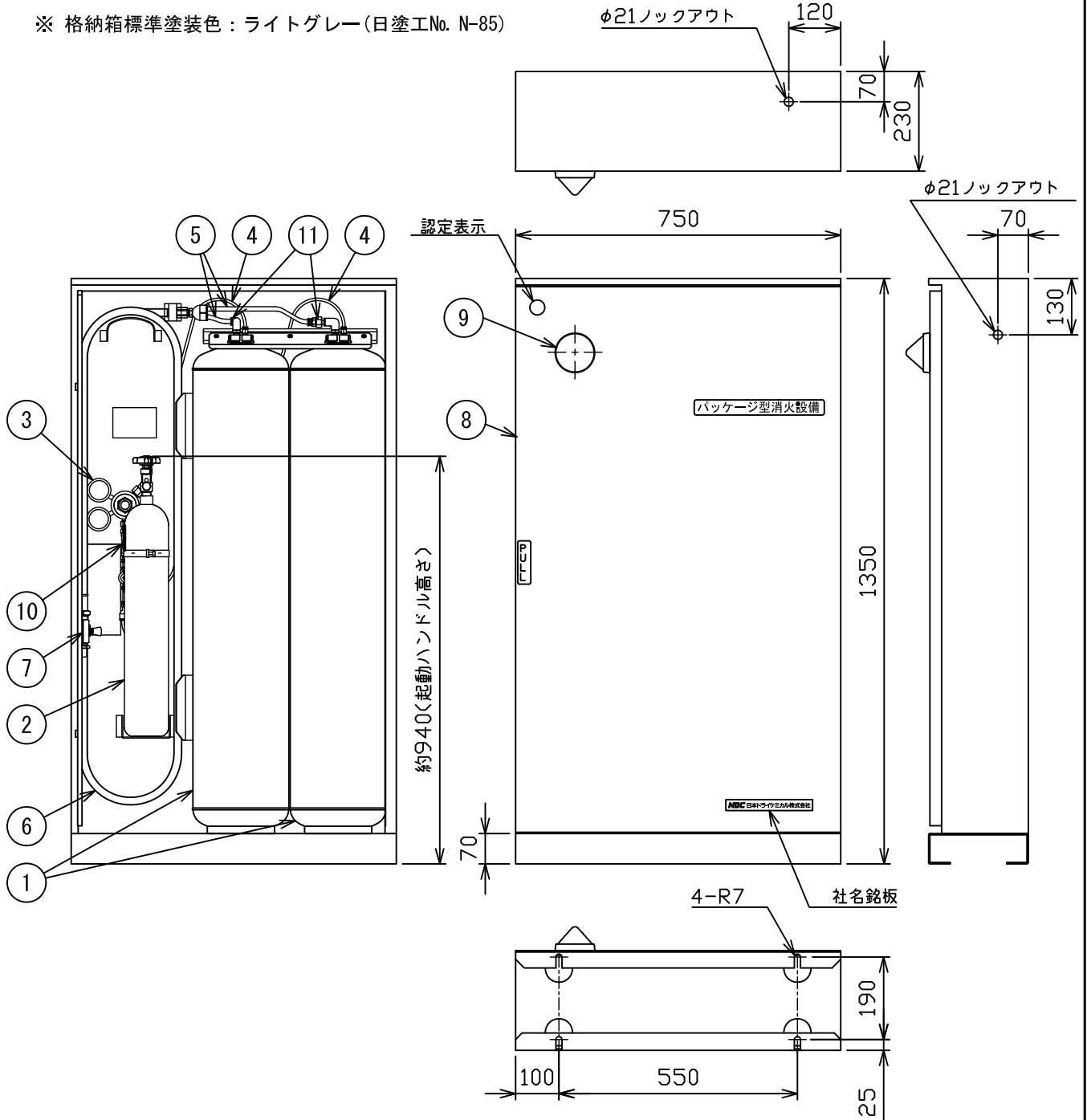


品番 No.	品名 NAME	材質 MATERIAL	個数 QUANT.	摘要 REMARKS	品番 No.	品名 NAME	材質 MATERIAL	個数 QUANT.	摘要 REMARKS
1	消火剤容器 Bottle cylinder	SUS304	2		7	ノズル Nozzle	C3771B	1	MBCr
2	加圧用ガス容器 Gas cylinder	STH70	1	3.4L	8	格納箱 Box	SPCC	1	
3	圧力調整器 Pressure controller	C3604B	1	調整圧力0.9MPa Pressure : 0.9MPa	9	表示灯 Lamp		1	
4	送圧チューブ Pressure tube	ナイロン	2	φ6	10	押ボタン式排圧弁 Relief valve		1	
5	送液管 Conecting tube	ABS	2	φ10	11	封板付接手 Seal unit		1	
6	ホース Hose	ポリエステル/ポリウレタン POLYESTER/POLYURETHANE	1	25m					

※ 格納箱標準塗装色：ライトグレー(日塗工No. N-85)



仕様 SPECIFICATION	認定番号 APPROVAL No.	総質量 TOTAL MASS	薬剤量 MEDIUM MASS	放射時間 DISCHARGE TIME	放射距離 DISCHARGE RANGE	加圧用ガス PRESSURE GAS	使用温度範囲 TEMPERATURE RANGE	消火薬剤 FIRE EXTINGUISHING AGENT
	PG-044号	約165 kg	80.4 L	約180 秒 (20° C)	約16 m (20° C)	N ₂ 3.4L	-20~+40°C	第三種浸潤剤等入り水 品評剤第24~1号

パッケージ I 型消火設備
PACKAGE 1 TYPE-FIRE EXTINGUISHING SYSTEM

名称
NAME K-80P(I) [露出型・標準品]
K-80P(I) [EXPOSED TYPE・STANDARD]

NDC 日本ドライケミカル株式会社
NIPPON DRY CHEMICAL CO., LTD.

年月日
DATE 2017/11/24 品目コード
CODE No. 139030
図番
DRAWING No. 1822K