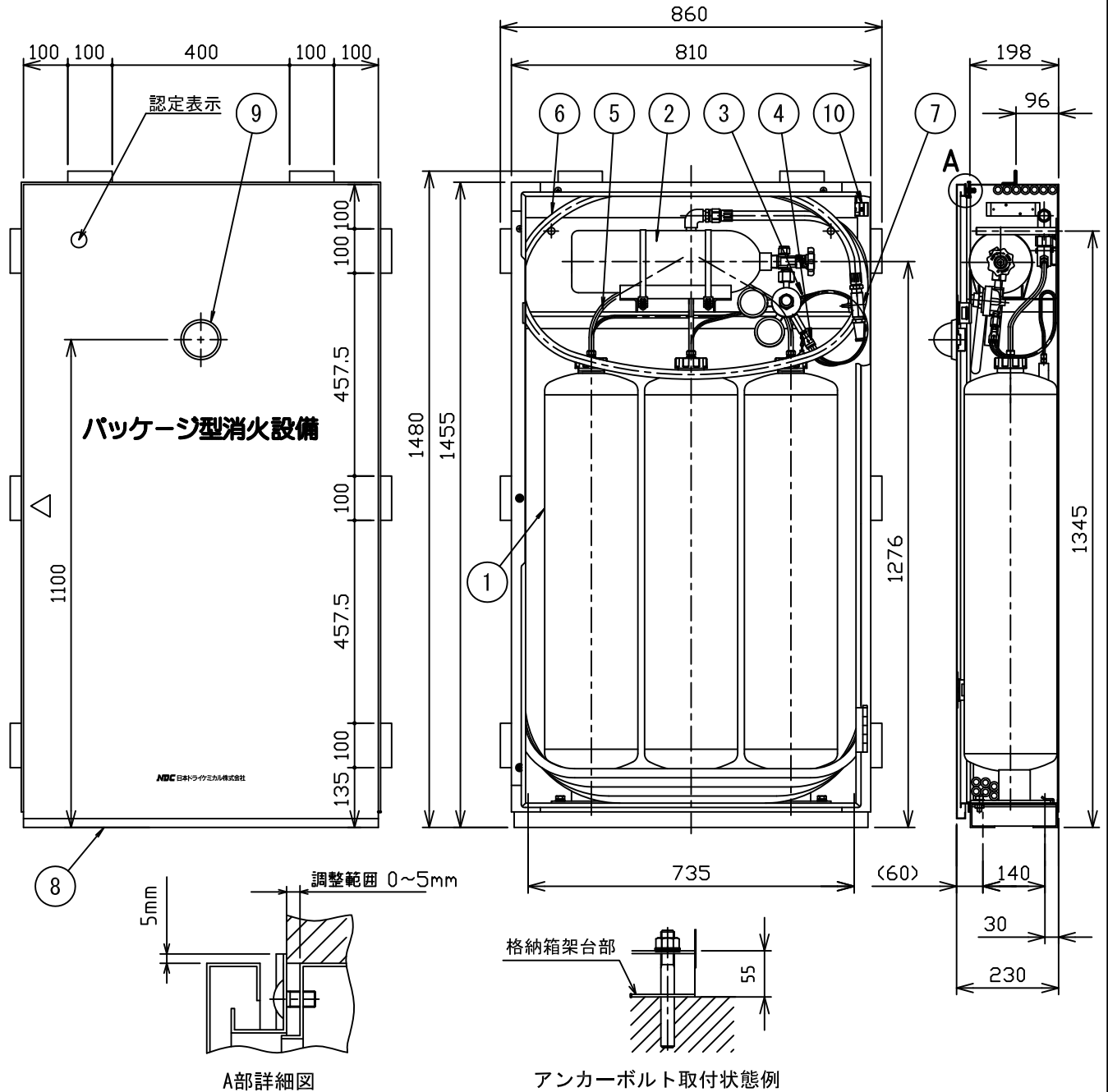


品番 No.	品名 NAME	材質 MATERIAL	個数 QUANT.	摘要 REMARKS	品番 No.	品名 NAME	材質 MATERIAL	個数 QUANT.	摘要 REMARKS
1	消火剤貯蔵タンク Bottle cylinder	SS400	3		6	ホース Hose	合成ゴム Rubber	1	26m
2	加圧用ガス容器 Gas cylinder	STH70	1	5L	7	ノズル Nozzle	C3604B	1	MBCr
3	圧力調整器 Pressure controller		1	調整圧力0.8MPa Pressure : 0.8MPa	8	格納箱 Box	SECC-P	1	
4	加圧チューブ組立品 Pressure tube		1		9	表示灯 Lamp	ポリカーボネート Polycarbonate	1	
5	連結チューブ組立品 Connecting tube		1		10	端子台 Board		1	2P

※ 格納箱標準塗装色：アイボリー（日塗工No. A22-90B）

※ 本体埋込寸法：W800×H1450×D198



仕様 SPECIFICATION	認定番号	総質量	薬剤量	放射時間	放射距離	加圧用ガス	使用温度範囲	消火薬剤
	APPROVAL No.	TOTAL MASS	MEDIUM MASS	DISCHARGE TIME	DISCHARGE RANGE	PRESSURE GAS	TEMPERATURE RANGE	FIRE EXTINGUISHING AGENT
	PG-033号	約215 kg	81 L (100.7 kg)	約165 秒 (20° C)	13~15 m (20° C)	N <sub>2</sub> 5 L	-20~+40°C	第3種浸潤剤等入り水

パッケージ I 型消火設備  
PACKAGE 1 TYPE-FIRE EXTINGUISHING SYSTEM

名称  
NAME K-80T(I) [埋込型]  
K-80T(I) [BURIED TYPE]

**NDC** 日本ドライケミカル株式会社  
NIPPON DRY CHEMICAL CO., LTD.

年月日  
DATE 2007/7/2

図番  
DRAWING No. 1822-3D

品目コード  
CODE No.