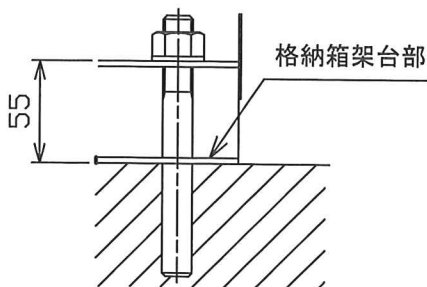
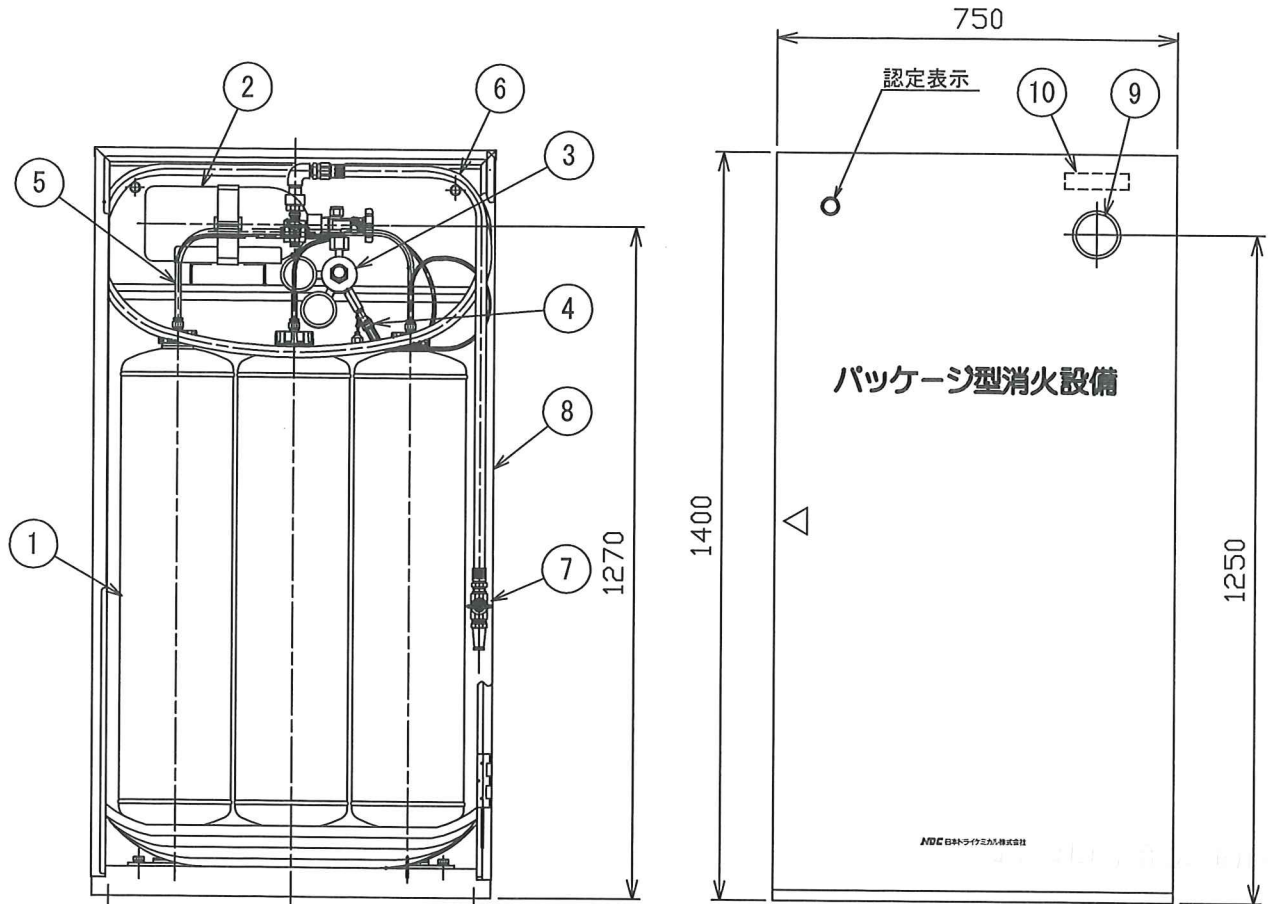
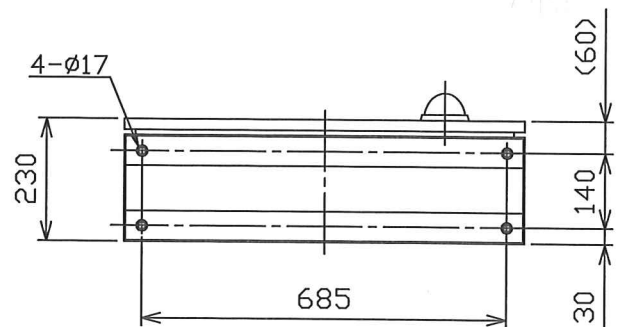


品番 No.	品名 NAME	材質 MATERIAL	個数 QUANT.	摘要 REMARKS	品番 No.	品名 NAME	材質 MATERIAL	個数 QUANT.	摘要 REMARKS
1	消火剤貯蔵タンク Bottle cylinder	SS400	3		6	ホース Hose	塩化ビニール PVC	1	25m
2	加圧用ガス容器 Gas cylinder	STH70	1	3.4L	7	ノズル Nozzle	C3604B	1	MBCr
3	圧力調整器 Pressure controller		1	調整圧力0.8MPa Pressure : 0.8MPa	8	格納箱 Box	SECC	1	
4	加圧チューブ組立品 Pressure tube		1		9	表示灯 Lamp	ポリカーボネート Polycarbonate	1	
5	連結チューブ組立品 Connecting tube		1		10	端子台 Board		1	2P

※ 格納箱標準塗装色：アイボリー(日塗工No. A22-90B)



アンカーボルト取付状態例



仕様 SPECIFICATION	認定番号 APPROVAL No.	総質量 TOTAL MASS	薬剤量 MEDIUM MASS	放射時間 DISCHARGE TIME	放射距離 DISCHARGE RANGE	加圧用ガス PRESSURE GAS	使用温度範囲 TEMPERATURE RANGE	消火薬剤 FIRE EXTINGUISHING AGENT
	PG-041号	約200 kg	81 L	約190 秒 (20° C)	13~15 m (20° C)	N <sub>2</sub> 3.4L	-20~+40°C	第三種浸潤剤等入り水 鑑剤第14~1号

パッケージ I 型消火設備  
PACKAGE 1 TYPE-FIRE EXTINGUISHING SYSTEM

名称  
NAME K-80N(I) [露出型・標準品]  
K-80N(I) [EXPOSED TYPE・STANDARD]

**NDC** 日本ドライケミカル株式会社  
NIPPON DRY CHEMICAL CO., LTD.

年月日  
DATE 2010/11/24

品目コード  
CODE No. 192641

図番  
DRAWING No. 1822G