

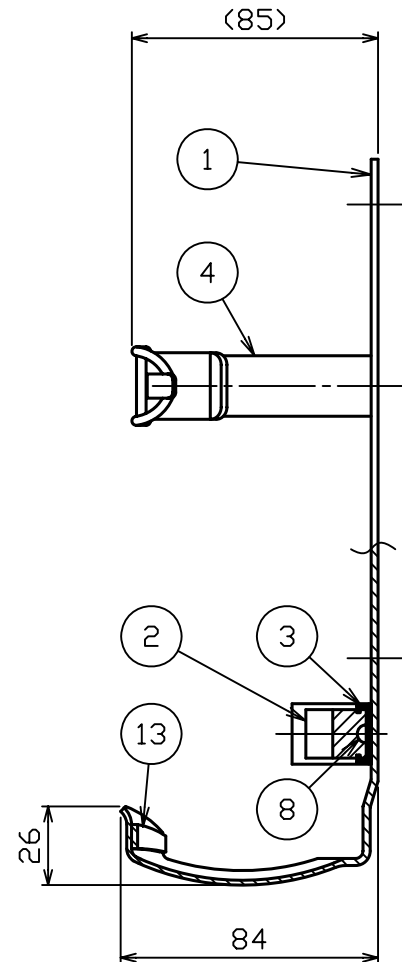
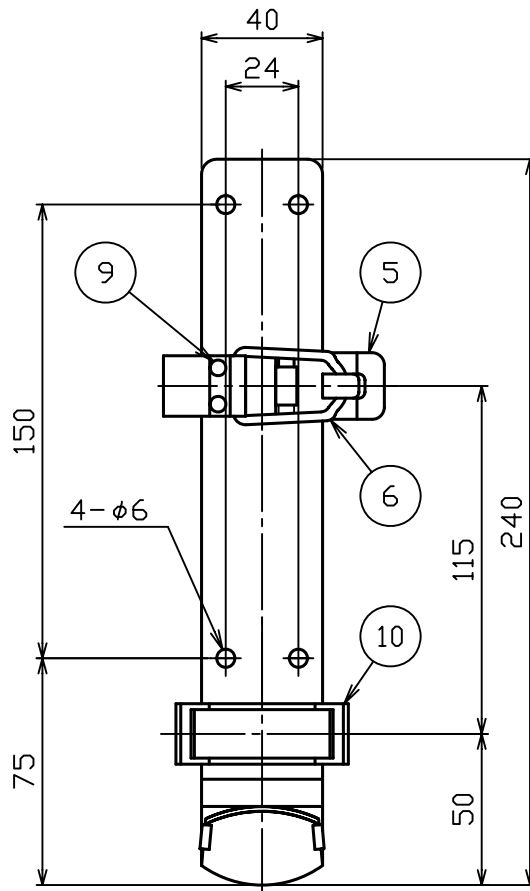
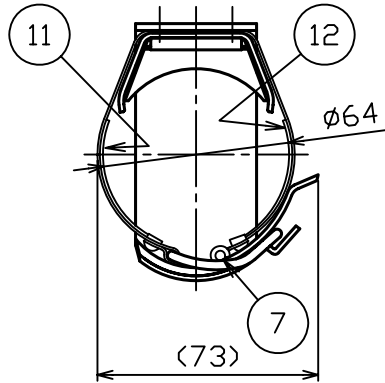
品番 No.	品名 NAME	材質 MATERIAL	個数 QUANT.	摘要 REMARKS	品番 No.	品名 NAME	材質 MATERIAL	個数 QUANT.	摘要 REMARKS
1	ベースプレート BASE PLATE	SPCC	1	t2.3 MFZn II	8	リベット(A) RIVET (A)	SWRM	4	φ3 MFZn II
2	本体受クッション CUSHION	合成ゴム RUBBER	2		9	リベット(B) RIVET (B)	C1100W	4	φ2 MFZn II
3	本体受台 SUPPORTER	SPCC	2	t0.8 MFZn II	10	補強板 ARMATURE	SPCC	2	t1.6 MFZn II
4	バンド BAND	SPCC	1	t0.8 MFZn II	11	フェルト(A) FELT (A)	フェルト FELT	1	
5	爪 CLASP	SPCC	1	t1.6 MFZn II	12	フェルト(B) FELT (B)	フェルト FELT	1	
6	リング RING	SWRM	1	φ3 MFZn II	13	フェルト(C) FELT (C)	フェルト FELT	1	
7	ピン PIN	SWRM	1	φ3 MFZn II					

総質量 : 約 360 g

TOTAL MASS : APPROX. 360 g

適応型式 SUITABILITY

名称 PRODUCT NAME	型式番号 APPROVAL NUMBER
パロマK2WA PALOMA K2WA	消第8~7号
パロマK2WA(I) PALOMA K2WA(I)	消第23~201号



消火器用ブラケット
FIRE EXTINGUISHER BRACKET

名称
NAME

B-K2WA

NDC 日本ドライケミカル株式会社
NIPPON DRY CHEMICAL CO., LTD.

年月日
DATE
図番
DRAWING No.

11/03/07

品目コード
CODE No.

A13020

1823A-2