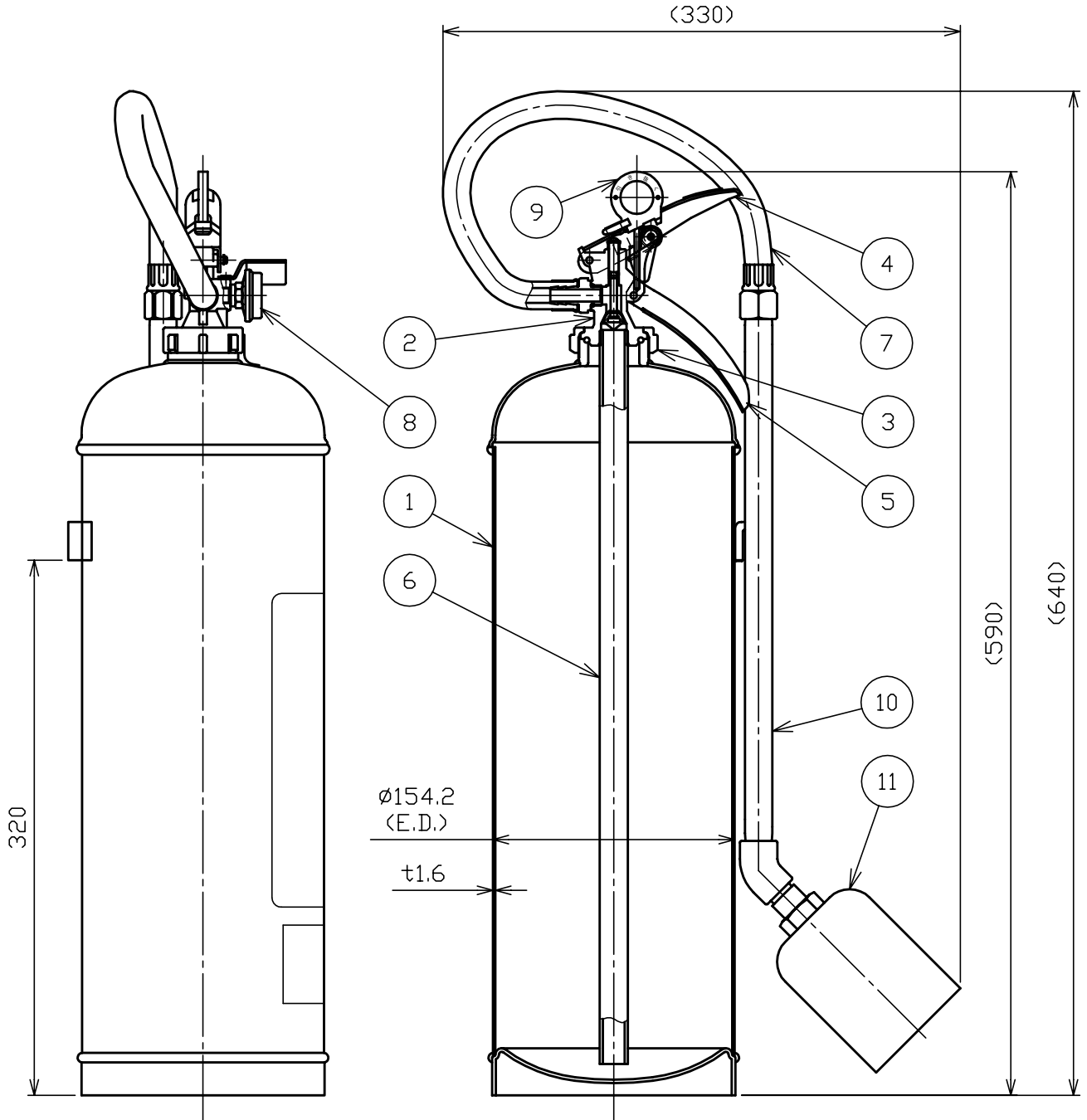


品番 No.	品名 NAME	材質 MATERIAL	個数 QUANT.	摘要 REMARKS	品番 No.	品名 NAME	材質 MATERIAL	個数 QUANT.	摘要 REMARKS
1	容器本体 BOTTLE CYLINDER	SPCC	1	黄色塗装 YELLOW PAINTING	7	ホース HOSE	合成ゴム RUBBER	1	385 mm
2	キャップ CAP	C3771B	1	クロームメッキ MBCr	8	指示圧力計 INDICATOR	C3604 & SUS	1	
3	ユニオンナット UNION NUT	C3771B	1	クロームメッキ MBCr	9	安全栓 SAFETY RING	SUS304 & ABS樹脂 SUS304 & ABS-RESIN	1	
4	レバー OPERATION LEVER	SPCC	1	緑色塗装 GREEN PAINTING	10	放出管 RELEASE PIPE	SGP	1	黒色塗装 BLACK PAINTING
5	取手 HANDLE	SPCC	1	緑色塗装 GREEN PAINTING	11	ホーン HORN	A1050P	1	黒色アルマイト加工 BLACK ALUMITE COATING
6	サイフォン管 SIPHON PIPE	A6063T	1	φ18×φ14					



仕様 SPECIFICATION	総質量 TOTAL MASS	薬剤量 MEDIUM MASS	放射時間 DISCHARGE TIME	使用圧力範囲 PRESSURE RANGE	耐圧試験圧力 TEST PRESSURE
	約8.7kg	4.0kg	(20 °C) 約15秒	0.7~0.98MPa	2.0MPa

金属火災用薬剤散布器  
EXTINGUISHER FOR COMBUSTIBLE METAL FIRES

名称  
NAME ナトレックス-M20W  
NATREX-M20W

**NDC** 日本ドライケミカル株式会社  
NIPPON DRY CHEMICAL CO., LTD.

年月日  
DATE 06/03/30  
品目コード  
CODE No. 183520  
図番  
DRAWING No. 1912D