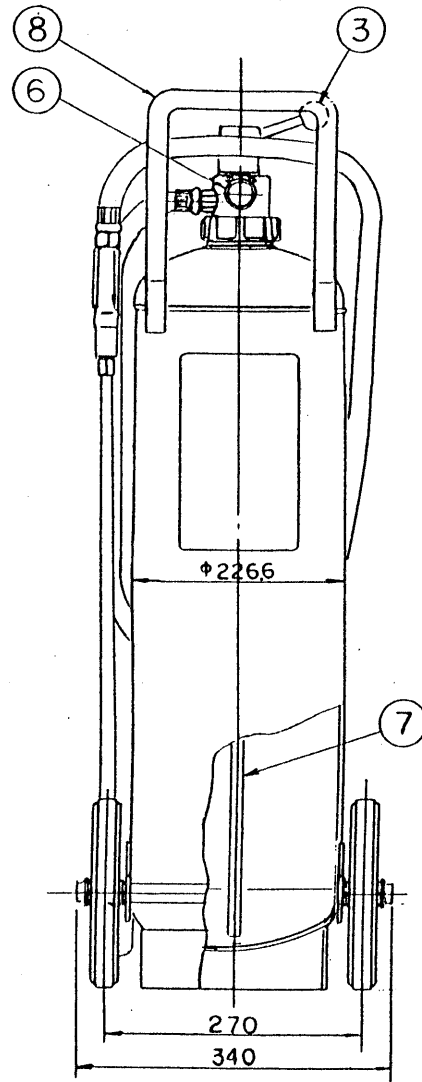
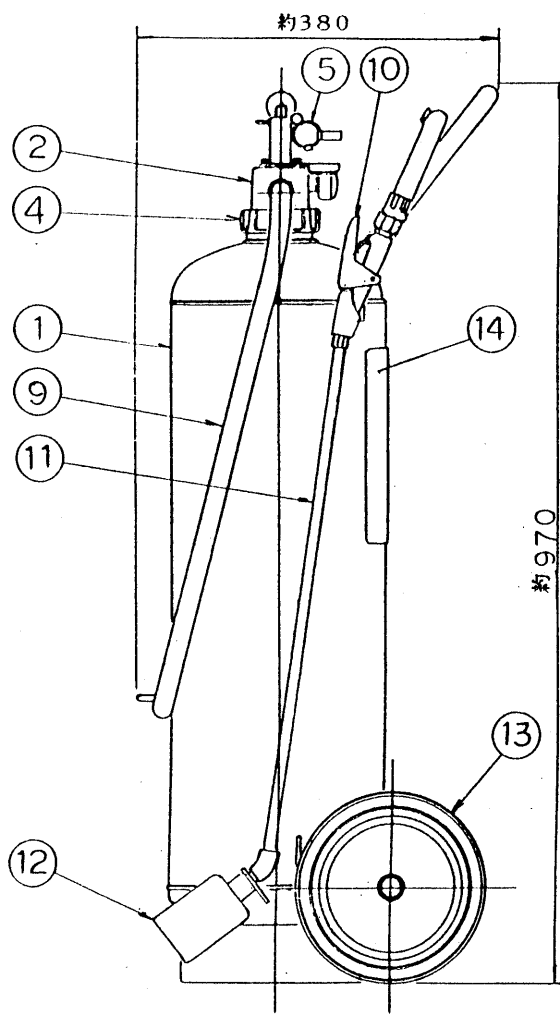


品番 No.	品名	材質 MATERIALS SYMBOL	個数 QUANT.	備考 REMARKS	品番 No.	品名	材質 MATERIALS SYMBOL	個数 QUANT.	備考 REMARKS
1	容器本体 BOTTLE CYLINDER	S P C C etc	1	黄色塗装 YELLOW PAINTING	8	ハンドル HANDLE	S S	1	黄色塗装 YELLOW PAINTING
2	キャップ CAP	A5056B	1		9	ホース HOSE	合成ゴム RUBBER	1	L=1750 mm
3	起動レバー OPERATION LEVER	S S etc	1		10	ノズルレバー NOZZLE LEVER	A D C 1 2	1	
4	ユニオンナット UNION NUT	A D C 1 2	1		11	放出管 RELEASE PIPE	S G P	1	黒色塗装 BLACK PAINTING
5	安全ピン SAFETY PIN	SUS304	1		12	ホーン HORN	A1050P	1	黒色アルマイト加工 BLACK ALUMITE
6	指示圧力計 INDICATOR		1		13	車輪 WHEEL	S P C C & 合成ゴム RUBBER	2	黄色塗装 YELLOW PAINTING
7	サイフォン管 SIPHON PIPE	塩化ビニル P V C	1		14	銘板 LABEL	塩化ビニル P V C	1	



仕様 SPECIFICATION	総質量 TOTAL MASS	薬剤量 MEDIUM MASS	放射時間 DISCHARGE TIME	使用圧力範囲 PRESSURE RANGE	耐圧試験圧力 TEST PRESSURE
	約34kg	12kg	(20 °C) 約40秒	0.7~0.98MPa	2.0MPa

金属火災用薬剤散布器
EXTINGUISHER FOR COMBUSTIBLE METAL FIRES

名称 NAME	ナトレックスM50W型 NATREX			
作成 DRAWN BY	権田 H. GONDA	照査 CHECKED BY	榎木	検認 APPROVED BY 大原
年月日 DATE	1999. 7. 29			
図番 DRAWING No.	1916B			

NDC 日本ドライケミカル株式会社
NIPPON DRY CHEMICAL CO., LTD.