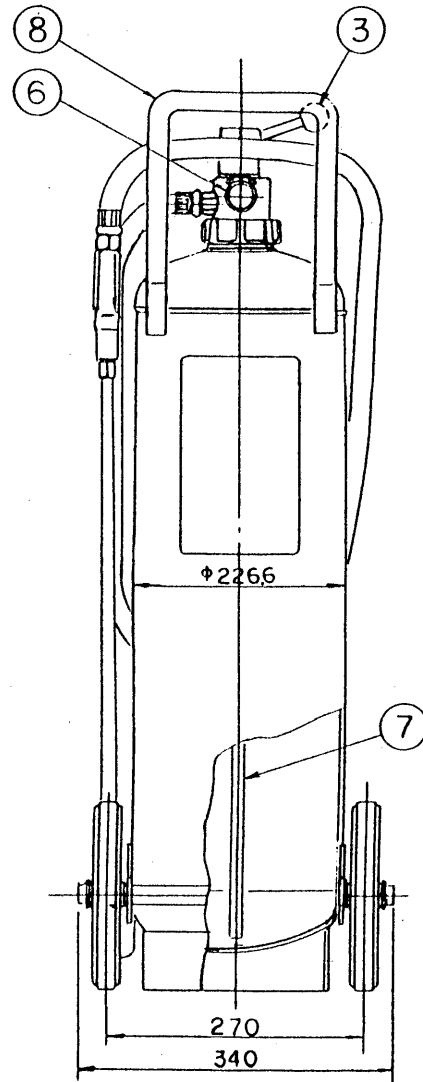
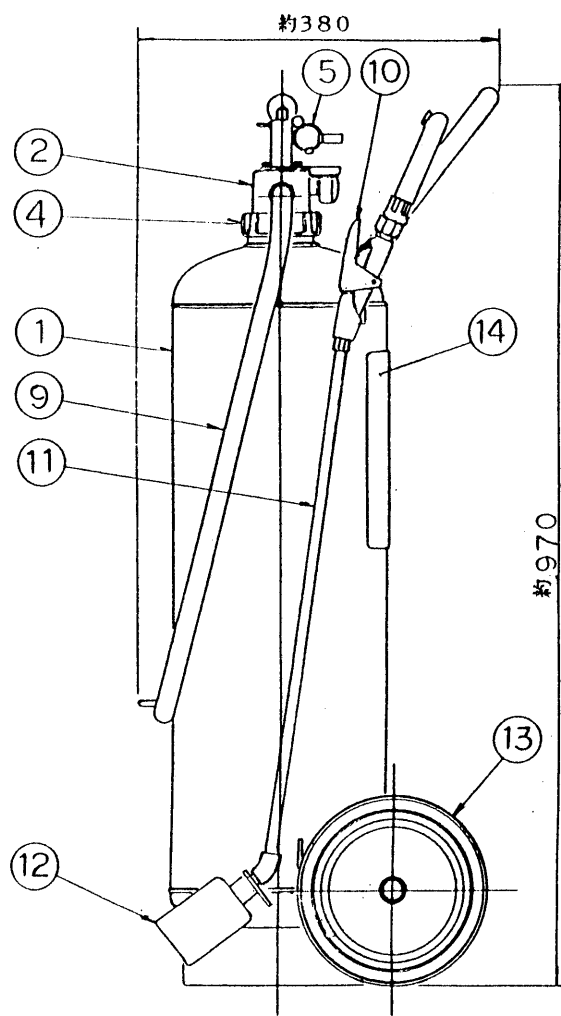


品番 No.	品名	材質 MATERIALS SYMBOL	個数 QUANT.	備考 REMARKS	品番 No.	品名	材質 MATERIALS SYMBOL	個数 QUANT.	備考 REMARKS
1	容器本体 BOTTLE CYLINDER	SPCC etc	1	黄色塗装 YELLOW PAINTING	8	ハンドル HANDLE	SS	1	黄色塗装 YELLOW PAINTING
2	キャップ CAP	A5056B	1		9	ホース HOSE	合成ゴム RUBBER	1	L=1750 mm
3	起動レバー OPERATION LEVER	SS etc	1		10	ノズルレバー NOZZLE LEVER	ADC12	1	
4	ユニオンナット UNION NUT	ADC12	1		11	放出管 RELEASE PIPE	SGP	1	黒色塗装 BLACK PAINTING
5	安全ピン SAFETY PIN	SUS304	1		12	ホーン HORN	A1050P	1	黒色アルマイト加工 BLACK ALUMITE
6	指示圧力計 INDICATOR		1		13	車輪 WHEEL	SPCC&合成ゴム RUBBER	2	黄色塗装 YELLOW PAINTING
7	サイフォン管 SIPHON PIPE	塩化ビニル PVC	1		14	銘板 LABEL	塩化ビニル PVC	1	



仕様 SPECIFICATION	総質量 TOTAL MASS	薬剤量 MEDIUM MASS	放射時間 DISCHARGE TIME	使用圧力範囲 PRESSURE RANGE	耐圧試験圧力 TEST PRESSURE
	約40kg	18kg	(20 °C) 約50秒	0.7~0.98MPa	2.0MPa

金属火災用薬剤散布器  
EXTINGUISHER FOR COMBUSTIBLE METAL FIRES

名称 NAME	ナトレックス-L50W型 NATREX				
作成 DRAWN BY	権田 H. GONDA	照査 CHECKED BY	榎木	検認 APPROVED BY	大石
年月日 DATE	1999. 7. 29				
図番 DRAWING No.	1918B				

**NDC** 日本ドライケミカル株式会社  
NIPPON DRY CHEMICAL CO., LTD.