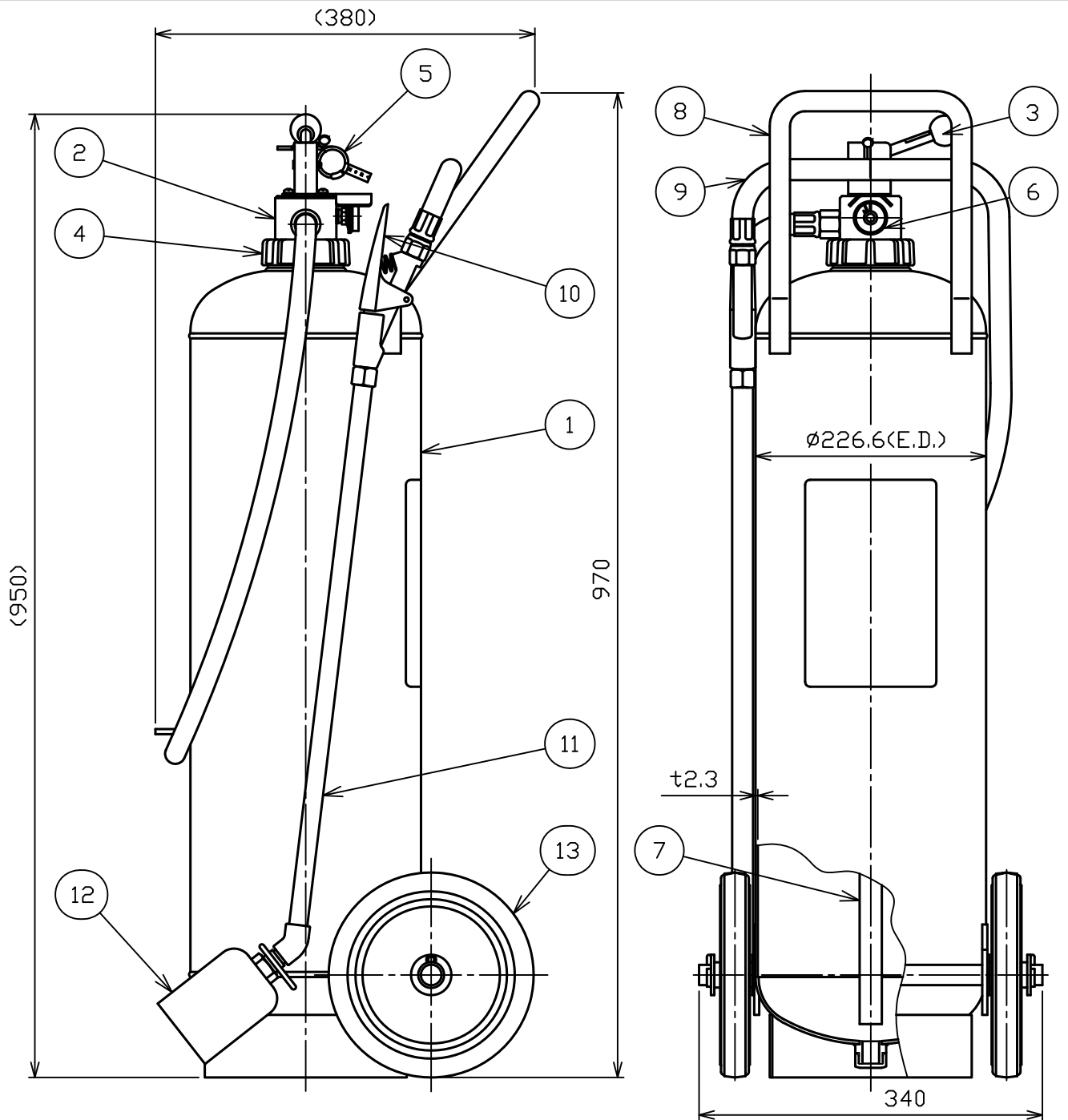


品番 No.	品名 NAME	材質 MATERIAL	個数 QUANT.	摘要 REMARKS	品番 No.	品名 NAME	材質 MATERIAL	個数 QUANT.	摘要 REMARKS
1	容器本体 BOTTLE CYLINDER	SPCC etc	1	黄色塗装 YELLOW PAINTING	8	ハンドル HANDLE	SS	1	黄色塗装 YELLOW PAINTING
2	キャップ CAP	A5056B	1		9	ホース HOSE	合成ゴム RUBBER	1	1750mm
3	起動レバー OPERATION LEVER	SS etc.	1		10	ノズルレバー NOZZLE LEVER	ADC12	1	
4	ユニオンナット UNION NUT	ADC12	1		11	放出管 RELEASE PIPE	SGP	1	黒色塗装 BLACK PAINTING
5	安全ピン SAFETY PIN	SUS304	1		12	ホーン HORN	A1050P	1	黒色アルマイト加工 BLACK ALUMITE
6	指示圧力計 INDICATOR	SUS etc	1		13	車輪 WHEEL	SPCC&合成ゴム SPCC & RUBBER	2	黄色塗装 YELLOW PAINTING
7	サイフォン管 SIPHON PIPE	塩化ビニル PVC	1						



仕様 SPECIFICATION	総質量 TOTAL MASS	薬剤量 MEDIUM MASS	放射時間 DISCHARGE TIME	使用圧力範囲 PRESSURE RANGE	耐圧試験圧力 TEST PRESSURE
	約40kg	18kg	(20℃) 約50秒	0.7~0.98MPa	2.0MPa

金属火災用薬剤散布器  
EXTINGUISHER FOR COMBUSTIBLE METAL FIRES

名称  
NAME  
ナトレックス50W-LM  
NATREX 50W-LM

**NDC** 日本ドライケミカル株式会社  
NIPPON DRY CHEMICAL CO., LTD.

年月日  
DATE  
2012/4/9

品目コード  
CODE No.  
148403

図番  
DRAWING No.  
1918C