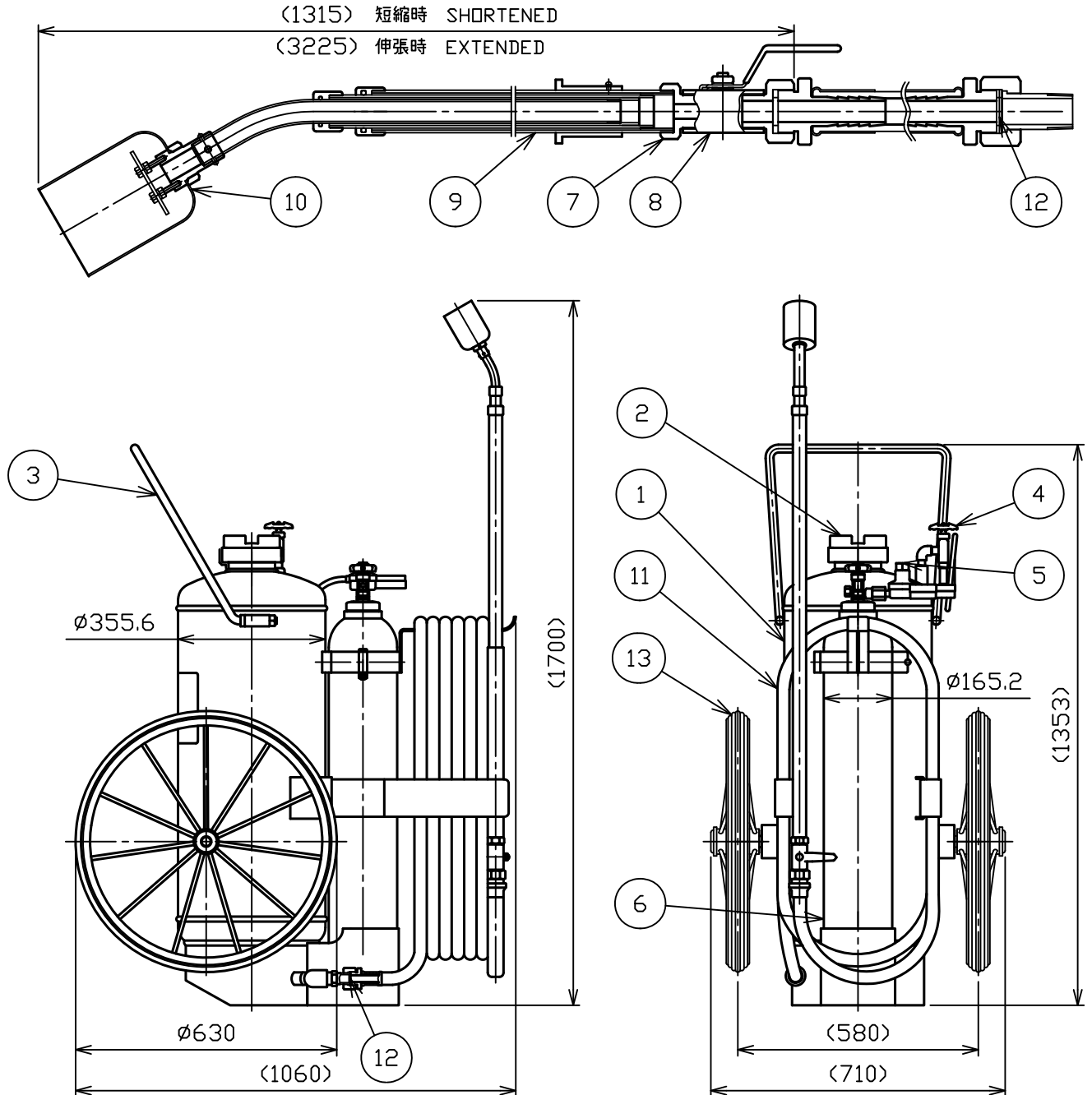


品番 No.	品名 NAME	材質 MATERIAL	個数 QUANT.	摘要 REMARKS	品番 No.	品名 NAME	材質 MATERIAL	個数 QUANT.	摘要 REMARKS
1	容器本体 BOTTLE CYLINDER	STKM etc.	1	黄色塗装 YELLOW PAINTING	8	ボールバルブ BALL VALVE	C3771B etc.	1	
2	充填蓋 CAP	CA4B	1		9	放出管 DISCHARGE PIPE	A5056T	1	
3	ハンドル HANDLE	SWRM-6	1	黄色塗装 YELLOW PAINTING	10	ホーン HORN	A1100	1	
4	タンクバルブ TANK VALVE	C3771B etc.	1	クロムメッキ MBCr	11	ホース HOSE	合成ゴム RUBBER	1	15000mm
5	圧力調整器 REGULATOR	C3771B etc.	1		12	封板 SEAL	ポリエチレン POLYETHYLENE	1	
6	加圧用ガス容器 N ₂ CARTRIDGE	STH	1		13	車輪 WHEEL	SS330&合成ゴム SS330 & RUBBER	2	黄色塗装 YELLOW PAINTING
7	ノズル NOZZLE	C3604B	1	ニッケルメッキ MBNi					



仕様 SPECIFICATION	総質量 TOTAL MASS	薬剤量 MEDIUM MASS	加圧用ガス PRESSURE GAS	放射時間 DISCHARGE TIME	耐圧試験圧力 TEST PRESSURE
	約201kg	60kg	N ₂ 13.4L	(20 °C) 約80秒	3.5MPa

金属火災用薬剤散布器
EXTINGUISHER FOR COMBUSTIBLE METAL FIRES

名称
NAME ナトレックス200-LM
NATREX200-LM

NDC 日本ドライケミカル株式会社
NIPPON DRY CHEMICAL CO., LTD.

年月日
DATE 2012/4/2
品目コード
CODE No. 148003
図番
DRAWING No. 1940LH