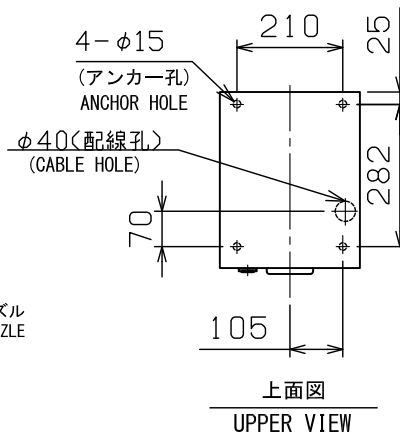
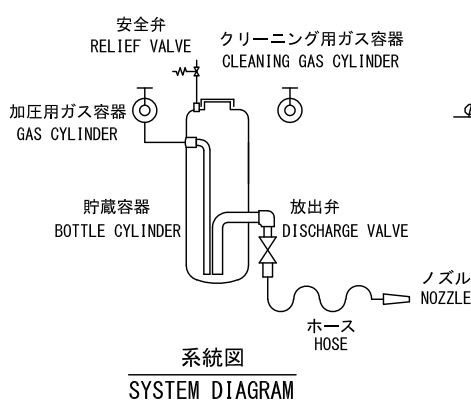
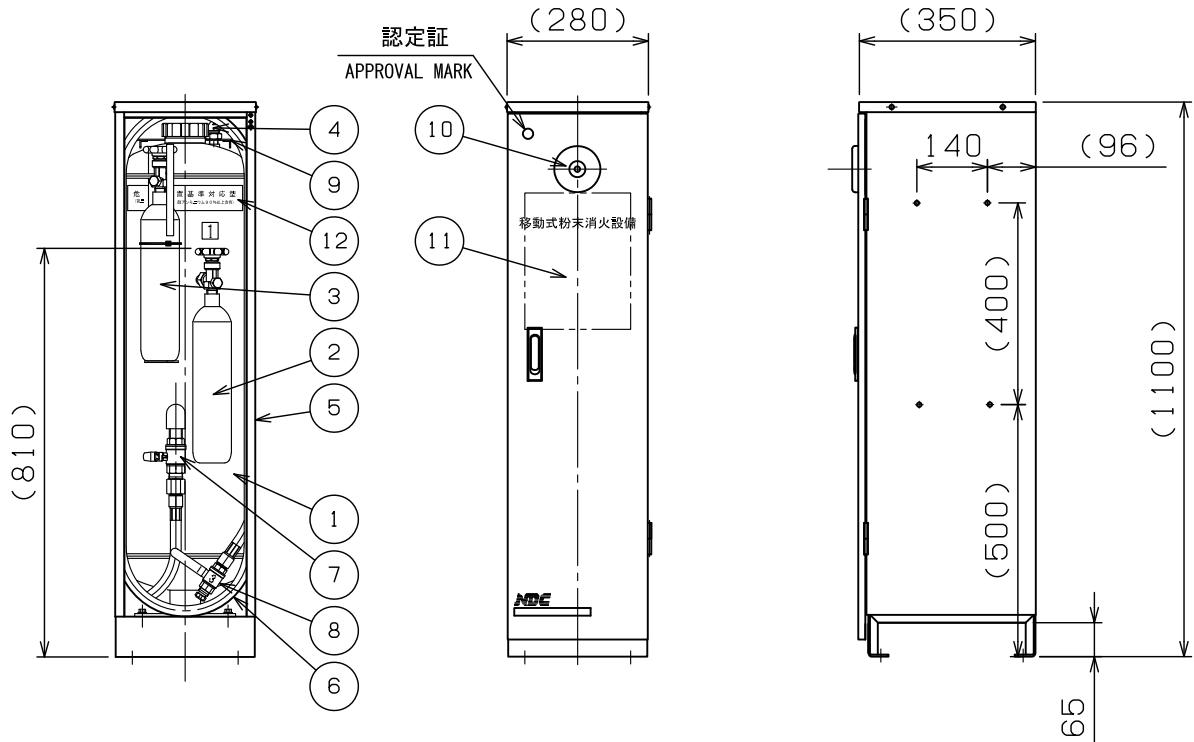


品番 No.	品名 NAME	材質 MATERIAL	個数 QUANT.	摘要 REMARKS	品番 No.	品名 NAME	材質 MATERIAL	個数 QUANT.	摘要 REMARKS
1	貯蔵タンク BOTTLE CYLINDER	SS400	1	35L	7	放出弁 DISCHARGE VALVE	C3771	1	認定品 FESC APPROVED
2	加圧用ガス容器 GAS CYLINDER	STH	1	1.0L	8	放射ノズル弁 DISCHARGE NOZZLE VALVE	C3771	1	ボールバルブ BALL VALVE
3	クリーニングガス容器 CLEANING GAS CYLINDER	STH	1	1.0L	9	ホース架 HOSE FIXTURE	SPCC	1	
4	安全弁 RELIEF VALVE	C3771	1		10	赤色表示灯 RED LAMP		1	LED AC100V/0.4W
5	格納箱 BOX	SPCC	1	t1.2	11	取扱説明銘板 INSTRUCTION PLATE	PVC	1	
6	ホース HOSE	PVC	1	20m	12	対応銘板 CORRESPOND PLATE		1	

* 危険物施設対応品(消火薬剤:薬第4~1号,薬第18~8号)
SUIT FOR HAZARDOUS MATERIAL PLANT
(APPROVAL NUMBER OF AGENT:#4-1,#18-8)

* 格納箱塗装色:赤色(マンセル値:7.5R4/14)
BOX PAINT COLOR:RED (MUNSELL No.7.5R4/14)
* 赤色表示灯、及びボンベ2本は現地にて組立願います。
PLEASE INSTALLE RED LAMP AND 2 CYLINDERS ON SITE



危険物設置基準対応型
(第三種消火薬剤 リン酸アンモニウム90%以上含有)

12 対応銘板詳細

DETAIL OF CORRESPOND PLATE

仕様 SPECIFICATION	型式番号 APPROVAL No.	総質量 TOTAL MASS	薬剤量 MEDIUM MASS	放射時間 DISCHARGE TIME	放射距離 DISCHARGE RANGE	加圧ガス PRESSURE GAS	クリーニングガス CLEANING GAS	耐圧試験圧力 TEST PRESSURE
	C-496号	約84kg	33kg	約63s	8~10m	CO ₂ 660g	CO ₂ 660g	3.21MPa

移動式粉末(第3種)消火設備
TYPE III POWDER FIRE EXTINGUISHING SYSTEM

名称
NAME
イクスタンパンサー-PAN-100EMX(Ⅱ) (危険物対応品)
EXTIN PANTHER PAN-100EMX(Ⅱ) (SUIT FOR HAZARDOUS MATERIAL PLANT)

NDC 日本ドライケミカル株式会社
NIPPON DRY CHEMICAL CO., LTD.

年月日
DATE
2021/1/25
品目コード
CODE No.
139070
図番
DRAWING No.
1979(Ⅱ)(SP)G