

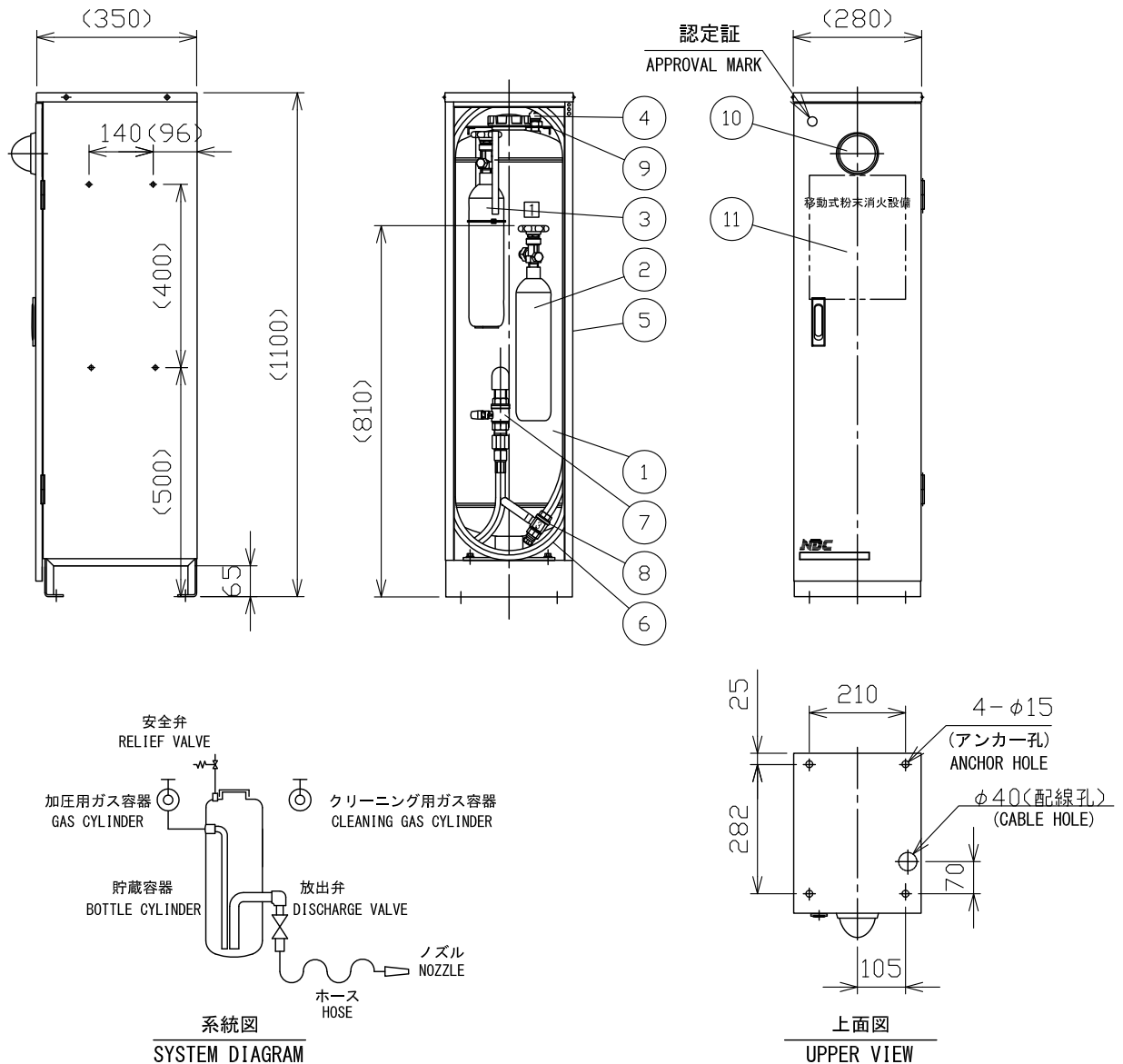
| 品番 No. | 品名 NAME | 材質 MATERIAL | 個数 QUANT. | 摘要 REMARKS | 品番 No. | 品名 NAME | 材質 MATERIAL | 個数 QUANT. | 摘要 REMARKS |
|-----------|-------------------------------------|----------------|--------------|---------------|-----------|----------------------------------|----------------|--------------|----------------------|
| 1 | 貯蔵タンク BOTTLE CYLINDER | SS400 | 1 | 35L | 7 | 放出弁 DISCHARGE VALVE | C3771 | 1 | 認定品 FESC APPROVED |
| 2 | 加圧用ガス容器 GAS CYLINDER | STH | 1 | 1.0L | 8 | 放射ノズル弁 DISCHARGE NOZZLE VALVE | C3771 | 1 | ボールバルブ BALL VALVE |
| 3 | クリーニングガス容器 CLEANING GAS CYLINDER | STH | 1 | 1.0L | 9 | ホース架 HOSE FIXTURE | SPCC | 1 | |
| 4 | 安全弁 RELIEF VALVE | C3771 | 1 | | 10 | 赤色表示灯 RED LAMP | | 1 | LED AC110V |
| 5 | 格納箱 BOX | SPCC | 1 | t1.2 | 11 | 取扱説明銘板 INSTRUCTION PLATE | PVC | 1 | |
| 6 | ホース HOSE | 合成ゴム RUBBER | 1 | 20m | | | | | |

* 格納箱塗装色：赤色（マンセル値：7.5R4/14）

BOX PAINT COLOR : RED (MUNSELL No. 7.5R4/14)

* 赤色表示灯、及びボンベ2本は現地にて組立願います。

PLEASE INSTALLE RED LAMP AND 2 CYLINDERS ON SITE



| 仕様 SPECIFICATION | 型式番号 APPROVAL No. | 総質量 TOTAL MASS | 薬剤量 MEDIUM MASS | 放射時間 DISCHARGE TIME | 放射距離 DISCHARGE RANGE | 加圧ガス PRESSURE GAS | クリーニングガス CLEANING GAS | 耐圧試験圧力 TEST PRESSURE |
|---------------------|----------------------|-------------------|--------------------|------------------------|-------------------------|----------------------|--------------------------|-------------------------|
| | C-489号 | 約84kg | 33kg | 約65s | 8~10m | CO ₂ 660g | CO ₂ 660g | 3.21MPa |

移動式粉末(第3種)消火設備
TYPE III POWDER FIRE EXTINGUISHING SYSTEM

名称
NAME
エクステンパンサー PAN-100EMX
EXTIN PANTHER PAN-100EMX

NDC 日本ドライケミカル株式会社
NIPPON DRY CHEMICAL CO., LTD.

年月日
DATE
2014/6/27

品目コード
CODE No.
130050

図番
DRAWING No.
1979 (SP)