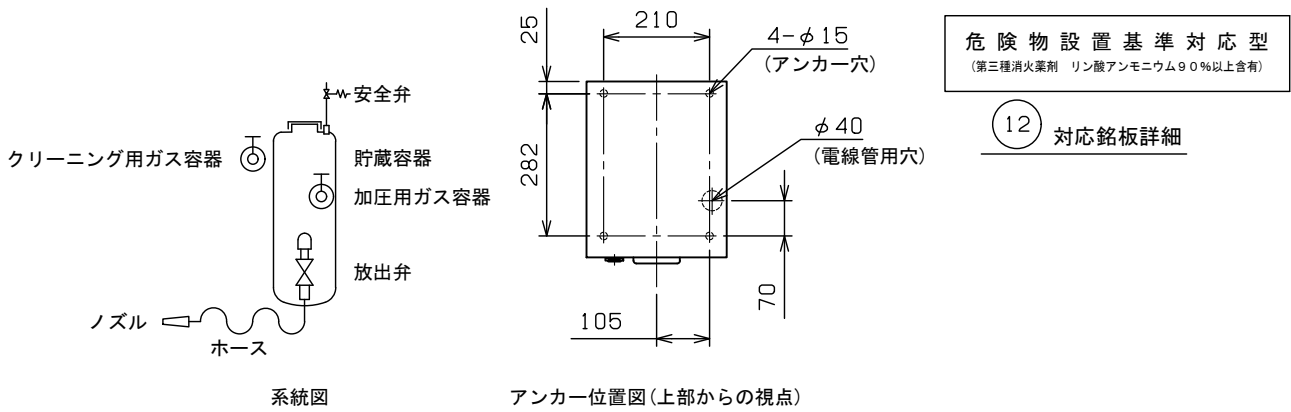
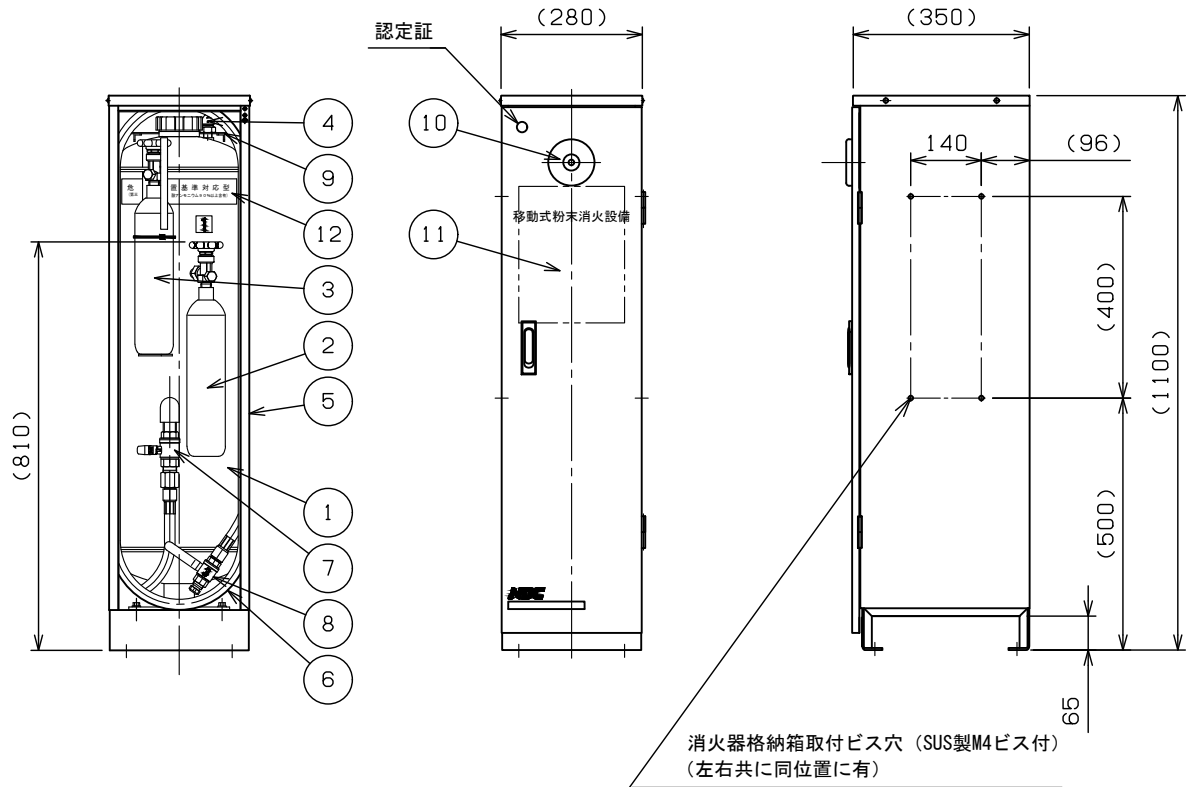


品番	品名	材質	個数	摘要	品番	品名	材質	個数	摘要
1	貯蔵タンク	SS400	1	35L	7	放出弁	C3771	1	認定品
2	加圧用ガス容器	STH	1	1.0L	8	放射ノズル弁	C3771	1	ボールバルブ
3	クリーニングガス容器	STH	1	1.0L	9	ホース架	SPCC	1	
4	安全弁	C3771	1		10	赤色表示灯		1	LED AC100V/0.4W
5	格納箱	SPCC	1	t1.2	11	取扱説明銘板	PVC	1	
6	ホース	PVC	1	20m	12	対応銘板		1	

* 危険物施設対応品 (消火薬剤: 薬第4~1号、薬第18~8号)

* 格納箱塗装色: 赤色 (マンセル値: 7.5R4/14)

* ボンベ2本は現地にて組立願います。



仕様	型式番号	総質量	薬剤量	放射時間	放射距離	加圧ガス	クリーニングガス	耐圧試験圧力
	C-496号	約84kg	33kg	約63s	8~10m	CO ₂ 660g	CO ₂ 660g	3.21MPa

移動式粉末(第3種)消火設備

名称 エクステンパンサーPAN-100EMX(Ⅱ)
(危険物対応品)

NDC 日本ドライケミカル株式会社

年月日 2024/11/06

図番 1979(Ⅱ)(SP)K