

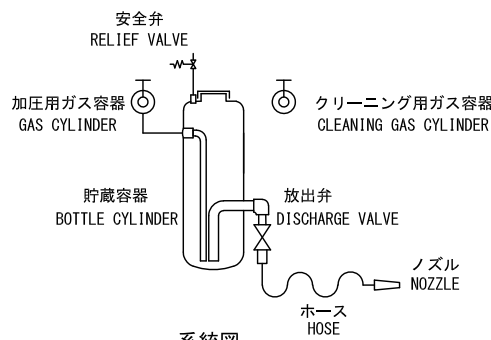
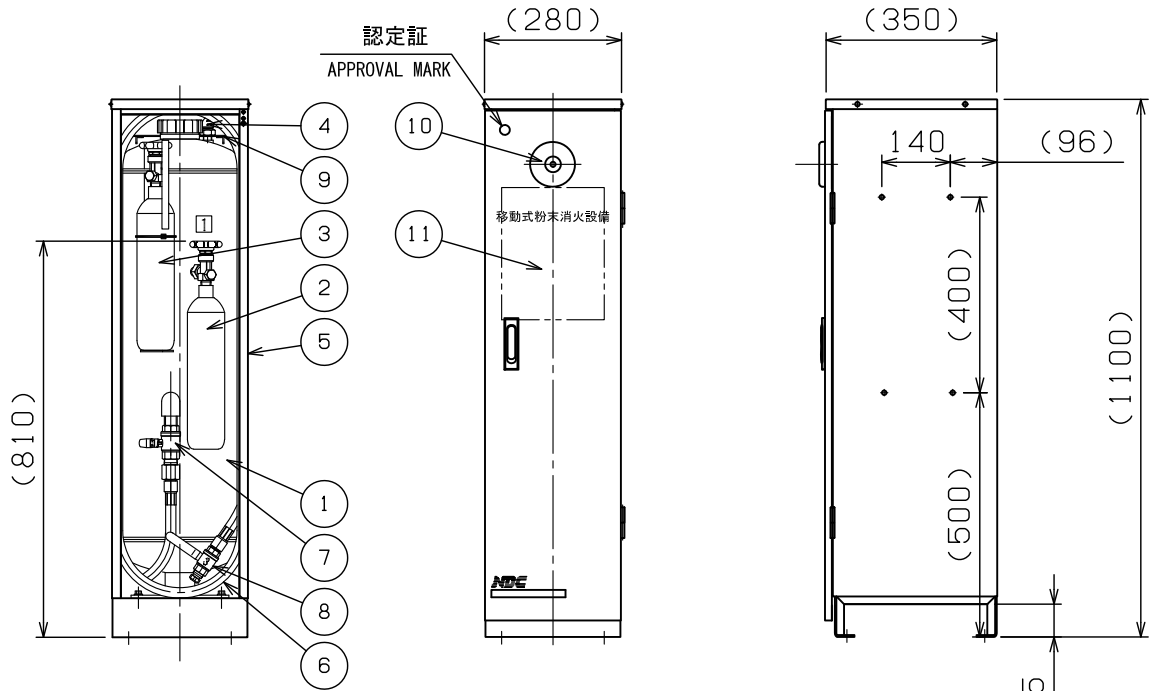
品番 No.	品名 NAME	材質 MATERIAL	個数 QUANT.	摘要 REMARKS	品番 No.	品名 NAME	材質 MATERIAL	個数 QUANT.	摘要 REMARKS
1	貯蔵タンク BOTTLE CYLINDER	SS400	1	35L	7	放出弁 DISCHARGE VALVE	C3771	1	認定品 FESC APPROVED
2	加圧用ガス容器 GAS CYLINDER	STH	1	1.0L	8	放射ノズル弁 DISCHARGE NOZZLE VALVE	C3771	1	ボールバルブ BALL VALVE
3	クリーニングガス容器 CLEANING GAS CYLINDER	STH	1	1.0L	9	ホース架 HOSE FIXTURE	SPCC	1	
4	安全弁 RELIEF VALVE	C3771	1		10	赤色表示灯 RED LAMP		1	LED AC100V/0.4W
5	格納箱 BOX	SPCC	1	t1.2	11	取扱説明銘板 INSTRUCTION PLATE	PVC	1	
6	ホース HOSE	PVC	1	20m					

* 格納箱塗装色：赤色（マンセル値：7.5R4/14）

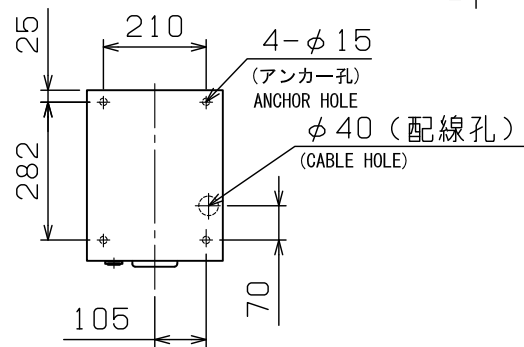
BOX PAINT COLOR : RED (MUNSELL No. 7.5R4/14)

* 赤色表示灯、及びポンベ2本は現地にて組立願います。

PLEASE INSTALL RED LAMP AND 2 CYLINDERS ON SITE



系統図
SYSTEM DIAGRAM



上面図
UPPER VIEW

仕様 SPECIFICATION	型式番号 APPROVAL No.	総質量 TOTAL MASS	薬剤量 MEDIUM MASS	放射時間 DISCHARGE TIME	放射距離 DISCHARGE RANGE	加圧ガス PRESSURE GAS	クリーニングガス CLEANING GAS	耐圧試験圧力 TEST PRESSURE
	C-496号	約84kg	33kg	約63s	8~10m	CO ₂ 660g	CO ₂ 660g	3.21MPa

移動式粉末(第3種)消火設備
TYPE III POWDER FIRE EXTINGUISHING SYSTEM

名称
NAME
エクステンパンサー-PAN-100EMX
EXTIN PANTHER PAN-100EMX

NDC 日本ドライケミカル株式会社
NIPPON DRY CHEMICAL CO., LTD.

年月日 DATE 2021/1/25
図番 DRAWING No. 1979 (SP) G
品目コード CODE No. 130070