

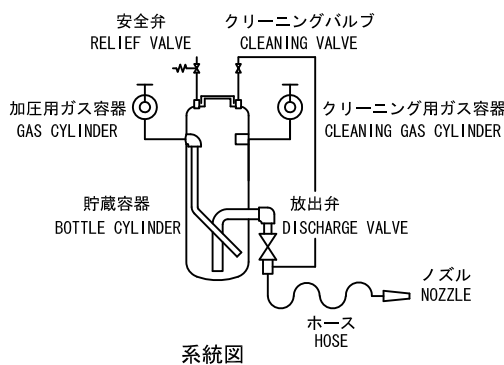
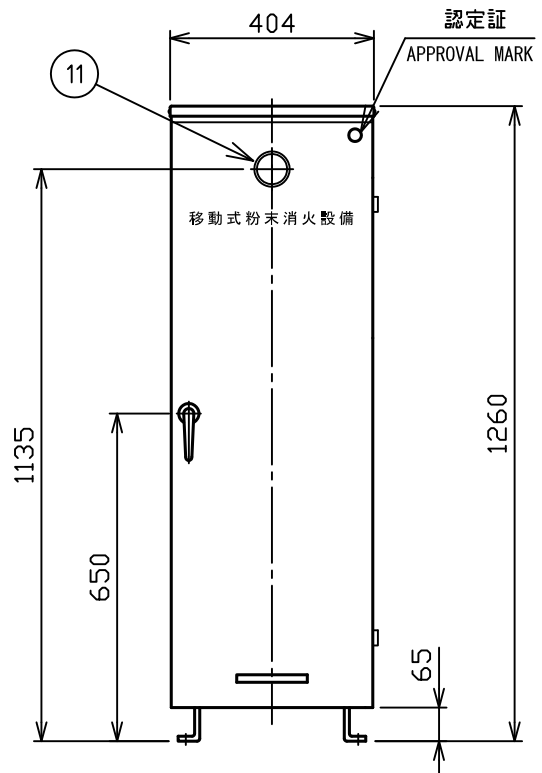
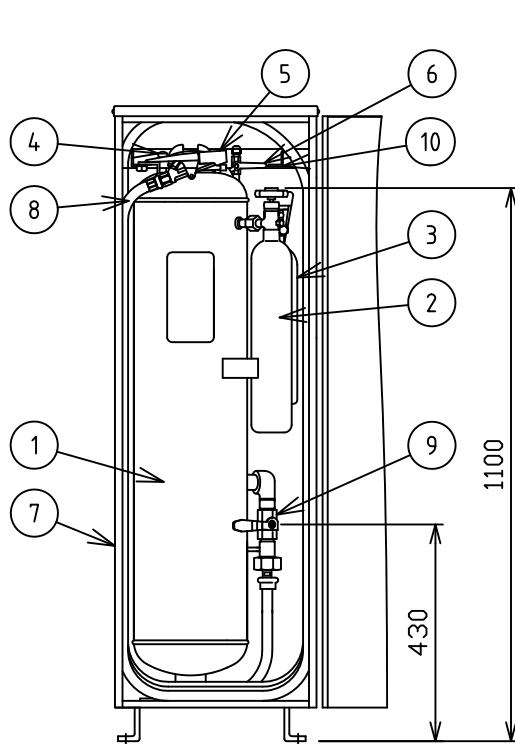
品番 No.	品名 NAME	材質 MATERIAL	個数 QUANT.	摘要 REMARKS	品番 No.	品名 NAME	材質 MATERIAL	個数 QUANT.	摘要 REMARKS
1	貯蔵容器 BOTTLE CYLINDER	SM400A	1		7	格納箱 BOX	SECC	1	t1.2亜鉛メッキ鋼板 t1.2 ZINC PLATING
2	加圧用ガス容器 GAS CYLINDER	STH	1	1.25L	8	ホース HOSE	合成ゴム RUBBER	1	φ20.8×φ11.8×20m
3	クリーニング用ガス容器 CLEANING GAS CYLINDER	STH	1	1.0L	9	放出弁 DISCHARGE VALVE	C3771B	1	認定品 FESC APPROVED
4	安全弁 RELIEF VALVE	C3771B	1		10	ホース架 HOSE FIXYURE	SS330	1	
5	ノズル NOZZLE	ADC12	1	φ8.3	11	表示灯 LAMP		1	AC100V 5W
6	クリーニングバルブ CLEANING VALVE	C3604B	1	1/4Bボールバルブ 1/4B BALL VALVE					

* 格納箱塗装色：赤 色（マンセル値：7.5R4/14）

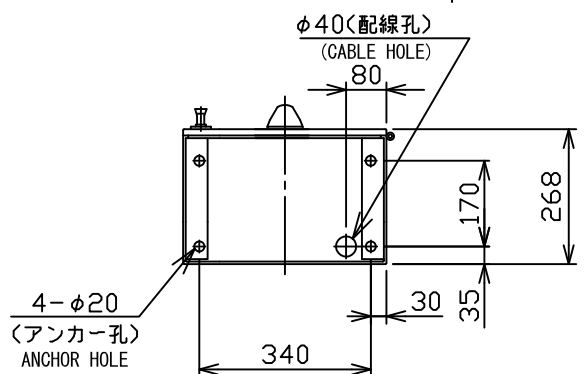
BOX PAINT COLOR : RED (MUNSELL No. 7.5R4/14)

* 屋根部はビス止めで取り外しが可能です。

ROOF IS FIXED WITH SCREW AND DETACHABLE



系統図
SYSTEM DIAGRAM



下面図
BOTTOM VIEW

仕様 SPECIFICATION	型式番号 APPROVAL No.	総質量 TOTAL MASS	薬剤量 MEDIUM MASS	放射時間 DISCHARGE TIME	放射距離 DISCHARGE RANGE	加圧ガス PRESSURE GAS	クリーニングガス CLEANING GAS	耐圧試験圧力 TEST PRESSURE
	C-459号	約92kg	33kg	約65s	5~10m	CO ₂ 820g	CO ₂ 660g	3.7MPa

移動式粉末(第3種)消火設備
TYPE III POWDER FIRE EXTINGUISHING SYSTEM

名称
NAME
エクステンパンサー PAN-100M
EXTIN PANTHER PAN-100M

NDC 日本ドライケミカル株式会社
NIPPON DRY CHEMICAL CO., LTD.

年月日
DATE
2012/9/21
品目コード
CODE No.
130000
図番
DRAWING No.
1993E