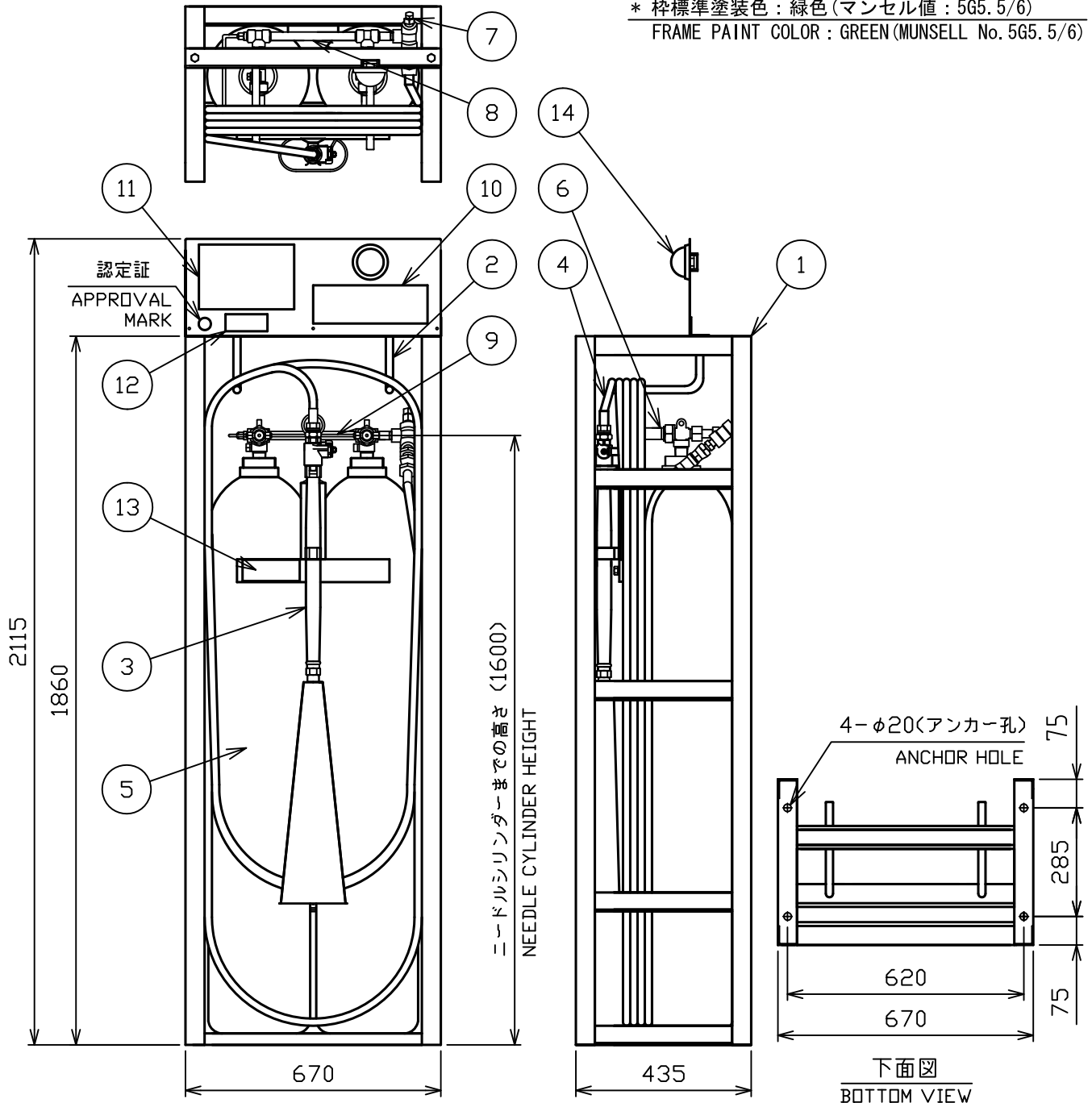


品番 No.	品名 NAME	材質 MATERIAL	個数 QUANT.	摘要 REMARKS	品番 No.	品名 NAME	材質 MATERIAL	個数 QUANT.	摘要 REMARKS
1	枠本体 FRAME	SS	1	緑色塗装 GREEN PAINTING	8	集合管 CONCOURSE PIPE	STPG, SS	1	亜鉛メッキ MFZn
2	ホース架 HOSE FIXTURE	SS	1	φ19	9	コントロールパイプ CONTROL PIPE	C1201T	1	
3	ハンドノズル HAND NOZZLE	C3712B etc.	1		10	標識板 INDICATION PLATE	アクリル樹脂 ACRYLIC RESIN	1	
4	ホース HOSE	合成ゴム RUBBER	1	φ19.2×φ12.7×20m	11	操作銘板 INSTRUCTION LABEL	塩化ビニル PVC	1	
5	貯蔵容器 BOTTLE CYLINDER	Mn鋼 MANGANESE STEEL	2	68L×2	12	ユニット銘板 MAIN LABEL	ポリエステル POLYESTER	1	
6	ニードルシリンダー NEEDLE CYLINDER	BC etc.	2		13	警告ラベル CAUTION LABEL	塩化ビニル PVC	1	
7	安全弁 RELIEF VALVE	C3604B etc.	1	RV-15C	14	表示灯 LAMP		1	AC100V 5W

* 枠標準塗装色：緑色（マンセル値：5G5.5/6）
FRAME PAINT COLOR : GREEN (MUNSELL No. 5G5.5/6)



仕様 SPECIFICATION	認定型式番号 APPROVAL No.	総質量 TOTAL MASS	薬剤量 MEDIUM MASS	放射量 DISCHARGE RATE	放射時間 DISCHARGE TIME	耐圧試験圧力 TEST PRESSURE
	C-462号	約350kg	90kg (45kg×2本)	63kg/min	約70秒	16.2MPa

移動式二酸化炭素消火設備
CARBON DIOXIDE FIRE EXTINGUISHING SYSTEM

名称
NAME
HKC-20N [枠型]
HKC-20N [FRAME TYPE]

NDC 日本ドライケミカル株式会社
NIPPON DRY CHEMICAL CO., LTD.

年月日 DATE	2012/6/19	品目コード CODE No.	128730
図番 DRAWING No.	2000E		