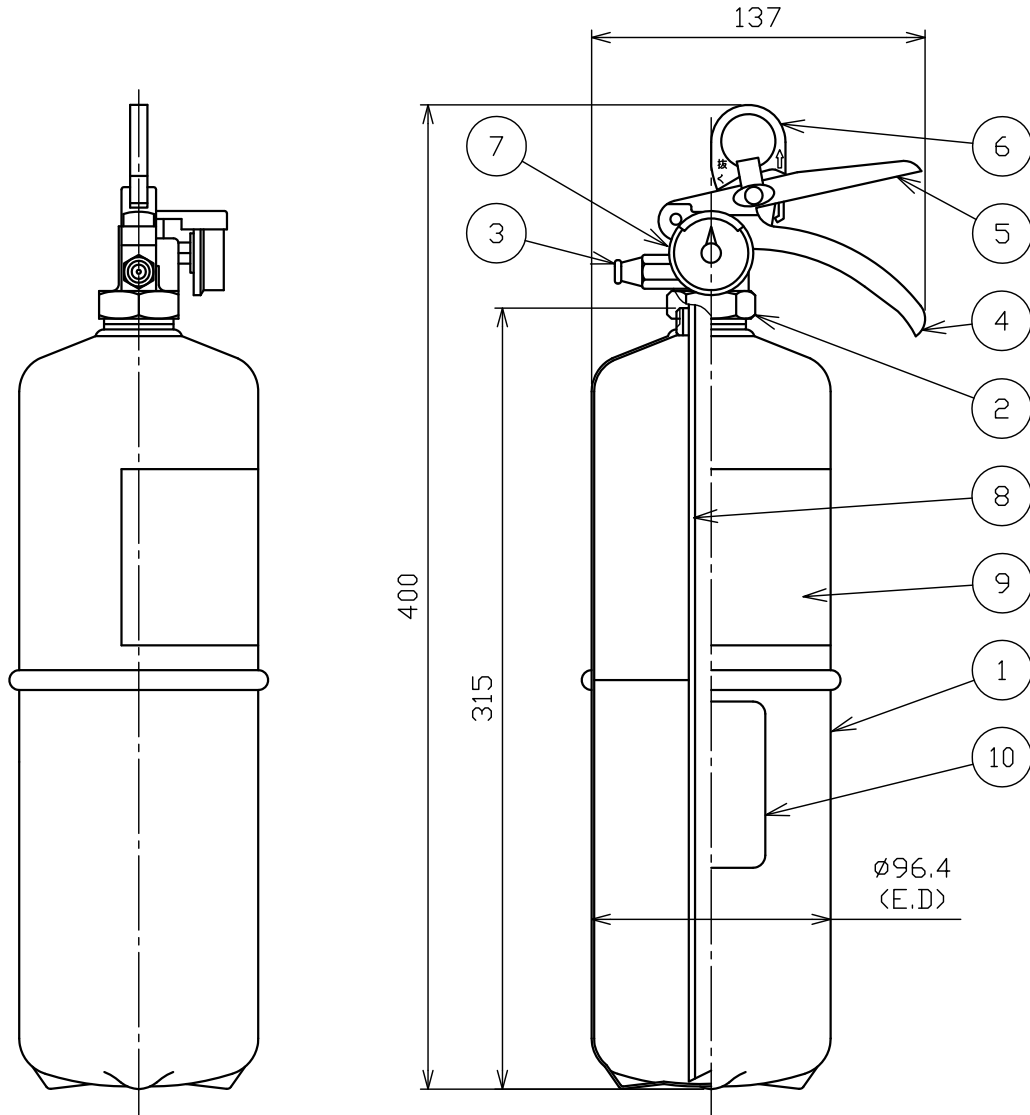


品番 No.	品名 NAME	材質 MATERIAL	個数 QUANT.	摘要 REMARKS	品番 No.	品名 NAME	材質 MATERIAL	個数 QUANT.	摘要 REMARKS
1	容器本体 BOTTLE CYLINDER	SPC	1	緑色塗装 GREEN PAINTING	6	安全栓 SAFETY RING	SUS&林'リ'ロ SUS & POLYPROPYLENE	1	
2	キャップ CAP	AC4C	1		7	指示圧力計 INDICATOR	BsP	1	0.7~0.98MPa
3	ノズル NOZZLE	ABS樹脂 ABS RESIN	1	黒色 BLACK	8	サイフォン管 SIPHON PIPE	ポリエチレン POLYETHYLENE	1	φ18×φ13
4	取手 HANDLE	SPC	1	黒色塗装 BLACK PAINTING	9	銘板 NAME PLATE	ポリエチレン POLYETHYLENE	1	
5	レバー OPERATION LEVER	SPC	1	黒色塗装 BLACK PAINTING	10	エコマークシール ECO MARK PLATE	ポリエチレン POLYETHYLENE	1	

エコマーク認定番号：第 05127001 号



仕様 SPECIFICATION	国家検定 型式番号 APPROVAL No.	総質量 TOTAL MASS	薬剤量 MEDIUM MASS	放射時間 DISCHARGE TIME	放射距離 DISCHARGE RANGE	使用温度範囲 TEMPERATURE RANGE	耐圧試験圧力 TEST PRESSURE	適応火災 SUITABILITY FOR USE ON FIRES
	消第4~37号	約2.7kg	1.5kg	(20℃) 約22秒	(20℃) 3~5m	-30~+40℃	2.0MPa	普通火災、天ぷら油火災、ストーブ火災、電気火災 ORDINARY, FRYER, STOVE, LIVE ELECTRICAL FIRES

住宅用ABC粉末消火器（蓄圧式）
HOME ABC DRY CHEMICAL FIRE EXTINGUISHER (STORED TYPE)

名称
NAME
ホームパロマ AP-5e
HOME PALOMA AP-5e

NDC 日本ドライケミカル株式会社
NIPPON DRY CHEMICAL CO., LTD.

年月日
DATE
2007/12/17
品目コード
CODE No.
126095
図番
DRAWING No.
9125F