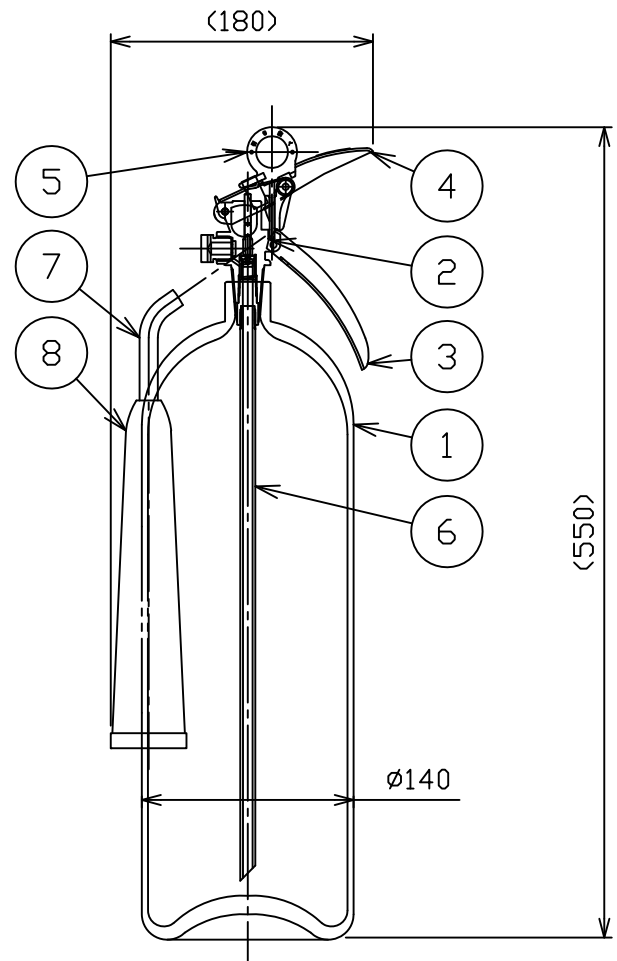
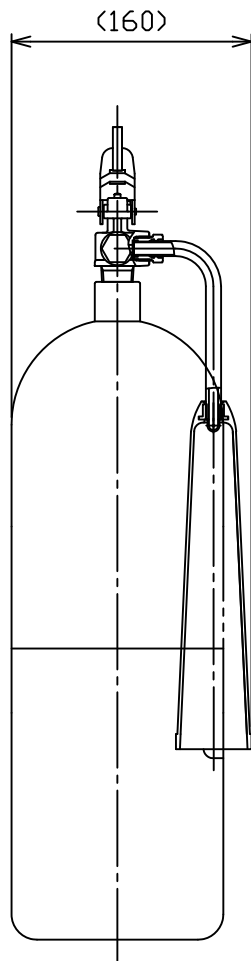


品番 No.	品名 NAME	材質 MATERIAL	個数 QUANT.	摘要 REMARKS	品番 No.	品名 NAME	材質 MATERIAL	個数 QUANT.	摘要 REMARKS
1	容器本体 BOTTLE CYLINDER	STH700	1		5	安全栓 SAFETY RING	SUS304 & ABS樹脂 SUS304 & ABS-RESIN	1	
2	バルブ本体 VALVE	C3771	1		6	サイフォン管 SIPHON PIPE	A2017T	1	φ10×φ6.4
3	取手 HANDLE	SPCC or SPHC	1	緑色塗装 t1.6 GREEN PAINTING	7	放出管 DISCHARGE PIPE	C2600T	1	
4	レバー OPERATION LEVER	SPCC or SPHC	1	緑色塗装 t1.6 GREEN PAINTING	8	ホーン HORN	ポリプロピレン POLYPROPYLENE	1	黒色 BLACK



仕様 SPECIFICATION	国家検定 型式番号 APPROVAL No.	総質量 TOTAL MASS	薬剤量 MEDIUM MASS	放射時間 DISCHARGE TIME	放射距離 DISCHARGE RANGE	使用温度範囲 TEMPERATURE RANGE	耐圧試験圧力 TEST PRESSURE	能力単位 CLASSIFI- CATION
	消第23~344号	約10.1kg	3.2kg	(20℃) 約18秒	(20℃) 2~4m	-30~+40℃	24.5MPa	B-2, C

二酸化炭素消火器  
CARBON DIOXIDE FIRE EXTINGUISHER

名称  
NAME

NC-7(I)

**NDC** 日本ドライケミカル株式会社  
NIPPON DRY CHEMICAL CO., LTD.

年月日  
DATE  
図番  
DRAWING No.

2011/7/8

品目コード  
CODE No.

153410

9175D