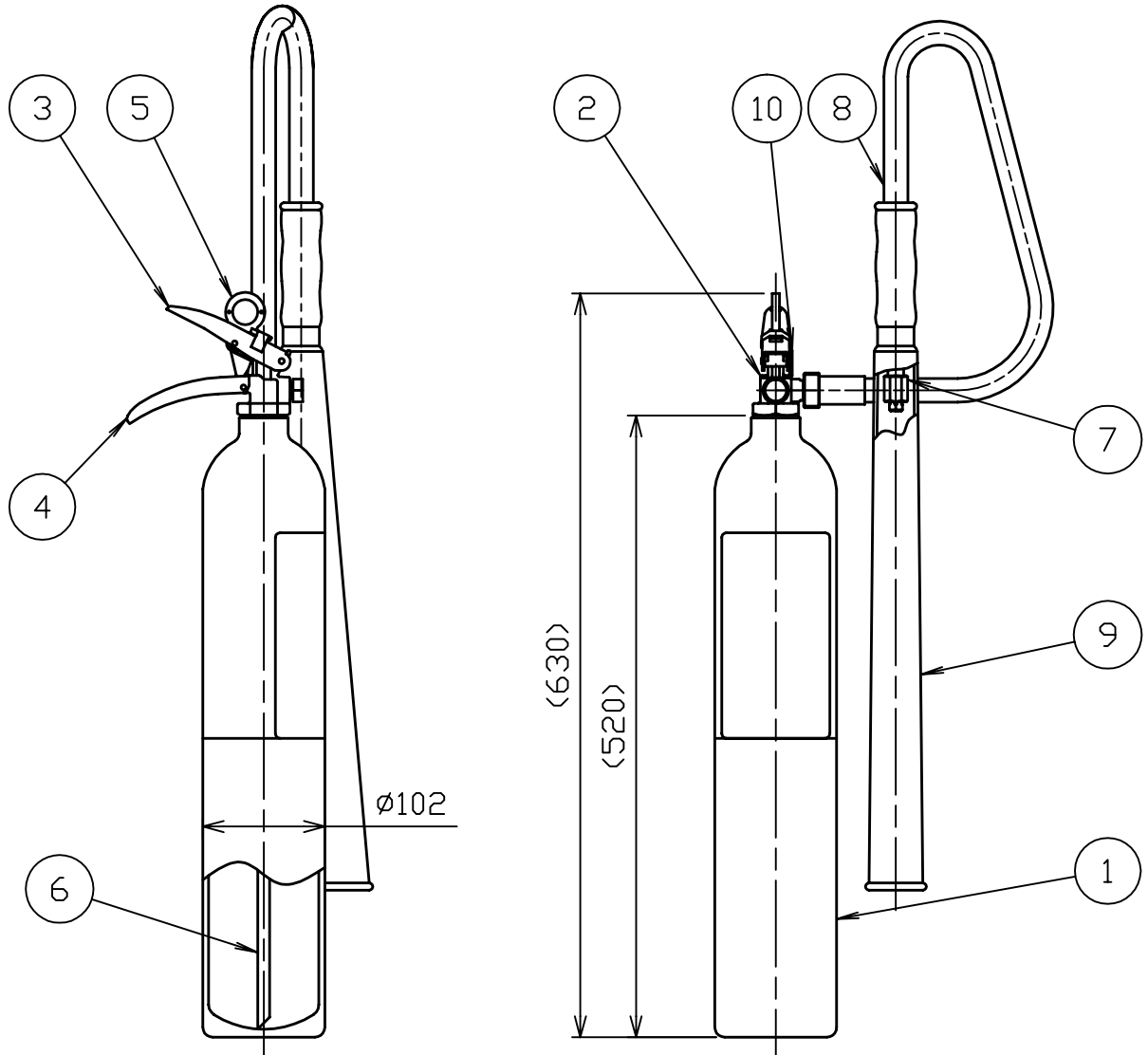


品番 No.	品名 NAME	材質 MATERIAL	個数 QUANT.	摘要 REMARKS	品番 No.	品名 NAME	材質 MATERIAL	個数 QUANT.	摘要 REMARKS
1	容器本体 BOTTLE CYLINDER	A6061	1		6	サイフォン管 SIPHON PIPE	アルミニウム合金 ALUMINUM ALLOY	1	
2	バルブ本体 VALVE	C3771	1		7	ノズル NOZZLE	C3604	1	
3	レバー LEVER	SPCC	1	緑色塗装 GREEN PAINTING	8	ホース HOSE	合成ゴム RUBBER	1	820mm
4	取手 HANDLE	SPCC	1	緑色塗装 GREEN PAINTING	9	ホーン HORN	ポリプロピレン POLYPROPYLENE	1	
5	安全栓 SAFETY RING	SUS304 & ABS樹脂 SUS304 & ABS-RESIN	1		10	使用可マーク O. K. MARK	AS樹脂 AS RESIN	1	



仕様 SPECIFICATION	国家検定 型式番号 APPROVAL No.	総質量 TOTAL MASS	薬剤量 MEDIUM MASS	放射時間 DISCHARGE TIME	放射距離 DISCHARGE RANGE	使用温度範囲 TEMPERATURE RANGE	耐圧試験圧力 TEST PRESSURE	能力単位 CLASSIFI- CATION
	消第6~1~2号	約5.9kg	2.0kg	(20 °C) 約14秒	(20 °C) 1~4 m	-30~+40 °C	19.6MPa	B-2, C

二酸化炭素消火器
CARBON DIOXIDE FIRE EXTINGUISHER

名称
NAME
アルマックス 2.0kg
ALMAX 2.0kg

NDC 日本ドライケミカル株式会社
NIPPON DRY CHEMICAL CO., LTD.

年月日
DATE
05/03/08
品目コード
CODE No.
184040
図番
DRAWING No.
9187D