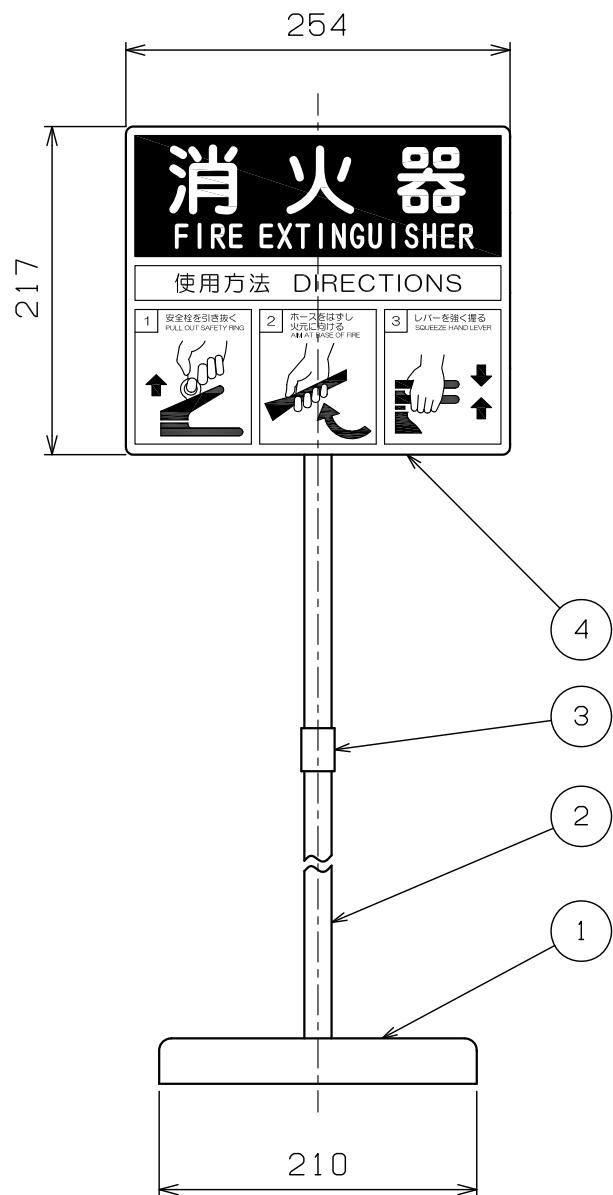
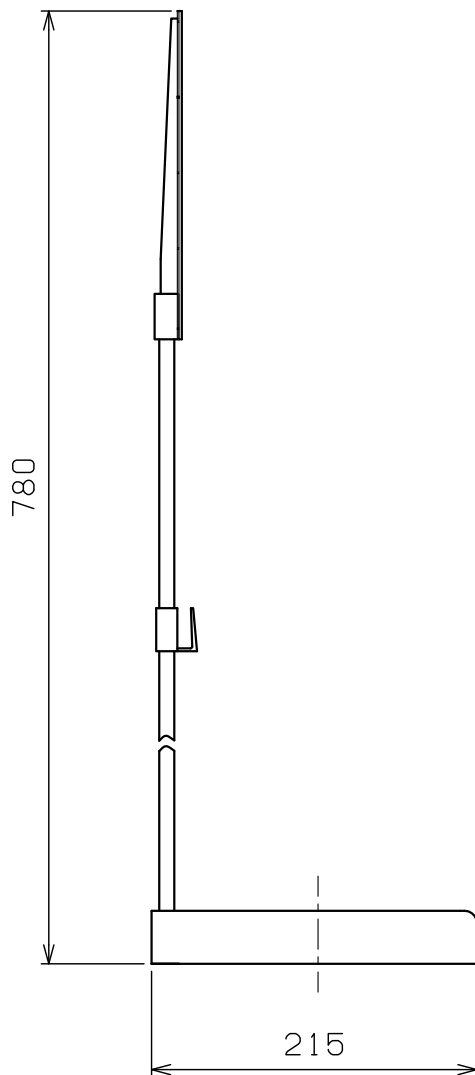
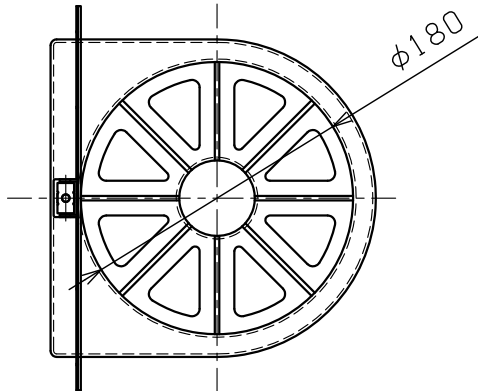


品番 No.	品名 NAME	材質 MATERIAL	個数 QUANT.	摘要 REMARKS	品番 No.	品名 NAME	材質 MATERIAL	個数 QUANT.	摘要 REMARKS
1	受皿 BASE PLATE	PE	1	赤色 RED	3	フック HOOK	PE	1	白色 WHITE
2	柱 POLE	ABS	1	白色 WHITE	4	表示板 INSTRUCTION PLATE	ABS	1	

総質量 : 約 390 g

TOTAL MASS : APPROX. 390 g



消火器置台
FIRE EXTINGUISHER BASE

名称
NAME

エクスチン・スタンド N-II
EXTIN STAND N-II

NDC 日本ドライケミカル株式会社
NIPPON DRY CHEMICAL CO., LTD.

年月日
DATE
図番
DRAWING No.

2017/02/08

品目コード
CODE No.

411200

9194B