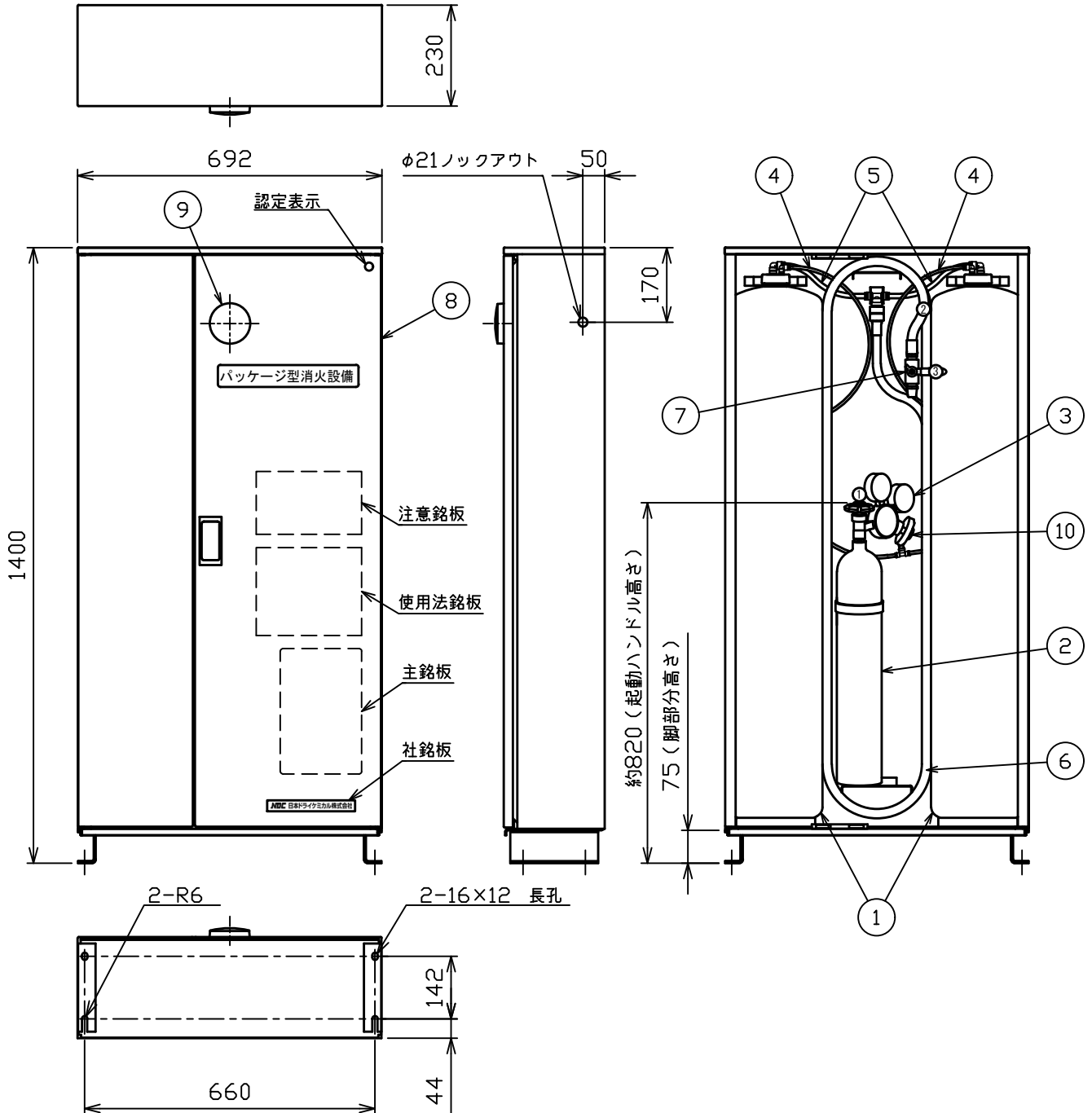


品番	品名	材質	個数	摘要	品番	品名	材質	個数	摘要
1	消火薬剤貯蔵容器	SUS304	2	内容積41L	6	ホース	PVC/ポリエステル	1	25m
2	加圧用ガス容器	マンガン鋼他	1	3.4L	7	ノズル	C3604	1	MBNi II
3	圧力調整器	C3771B	1	調整圧力0.95MPa	8	格納箱	SECC	1	
4	送圧チューブ	ナイロン	2	φ6	9	表示灯	ABS他	1	DC/AC24V
5	送液チューブ	ナイロン	2	φ10	10	点検用バルブ		1	

※ 格納箱標準塗装色：ライトグレー(日塗工No. N-90)



仕様	認定番号	総質量	薬剤量	放射時間	放射距離	加圧用ガス	使用温度範囲	消火薬剤
	PG-052号	約165 kg	80 L	約160 秒 (20° C)	約14 m (20° C)	N <sub>2</sub> 3.4L	-10~+40°C	第三種浸潤剤等入り水 品評剤第11~1号

パッケージ I 型消火設備

名称 K-80E(I) 露出型・標準品

**NDC** 日本ドライケミカル株式会社

年月日 2023/6/6

図番 CWE001F