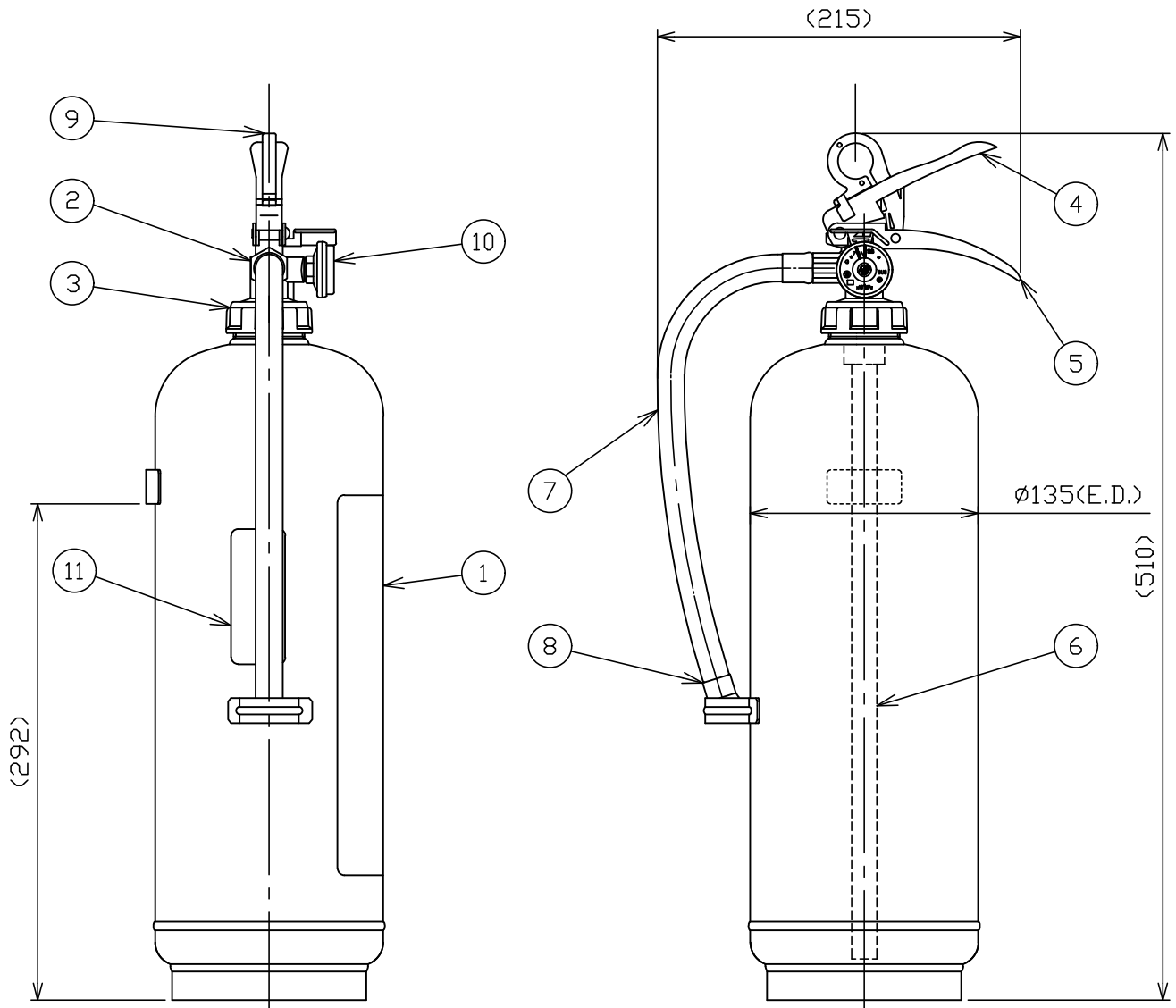


品番 No.	品名 NAME	材質 MATERIAL	個数 QUANT.	摘要 REMARKS	品番 No.	品名 NAME	材質 MATERIAL	個数 QUANT.	摘要 REMARKS
1	容器本体 BOTTLE CYLINDER	SPCE	1	t=1.4	7	ホース HOSE	塩化ビニル PVC	1	約345mm
2	バルブ VALVE	C3712	1	クロームメッキ加工 CHROME COATING	8	ノズル NOZZLE	C3604	1	クロームメッキ加工 CHROME COATING
3	バルブカバー VALVE COVER	C3771	1	クロームメッキ加工 CHROME COATING	9	安全栓 SAFETY RING	SUS304 & ABS樹脂 SUS304 & ABS-RESIN	1	
4	上レバー OPERATION LEVER	SPCC	1	緑色塗装 GREEN PAINTING	10	指示圧力計 INDICATOR	SUS304	1	
5	下レバー HANDLE	SPCC	1	緑色塗装 GREEN PAINTING	11	リサイクルシール RECYCLE SEAL		1	
6	サイフォン管 SIPHON PIPE	塩化ビニル PVC	1						



仕様 SPECIFICATION	国家検定 型式番号 APPROVAL No.	総質量 TOTAL MASS	薬剂量 MEDIUM MASS	放射時間 DISCHARGE TIME	放射距離 DISCHARGE RANGE	使用温度範囲 TEMPERATURE RANGE	耐圧試験圧力 TEST PRESSURE	能力単位 CLASSIFI- CATION
	消第23~103号	約6.8kg	4.18kg (3.0L)	(20℃) 約24秒	(20℃) 3~7m	-20~+40℃	2.0MPa	A-1, B-1, C

<b>強化液消火器(アルカリ性, 蓄圧式) - 小型</b> PORTABLE LOADED STREAM FIRE EXTINGUISHER (ALKALINE, STORED TYPE)	名称 NAME	LS-3X	
	年月日 DATE	2022/09/27	品目コード CODE No.
<b>NDC 日本ドライケミカル株式会社</b> NIPPON DRY CHEMICAL CO., LTD.	図番 DRAWING No.	CXA010B	