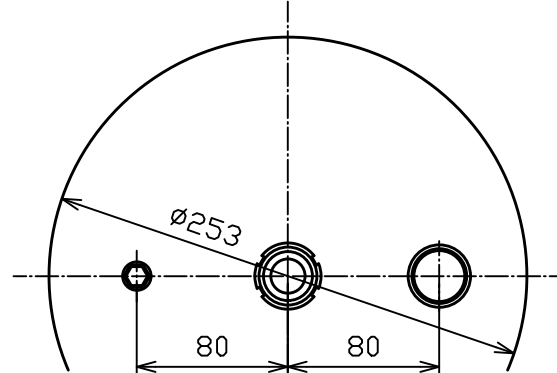
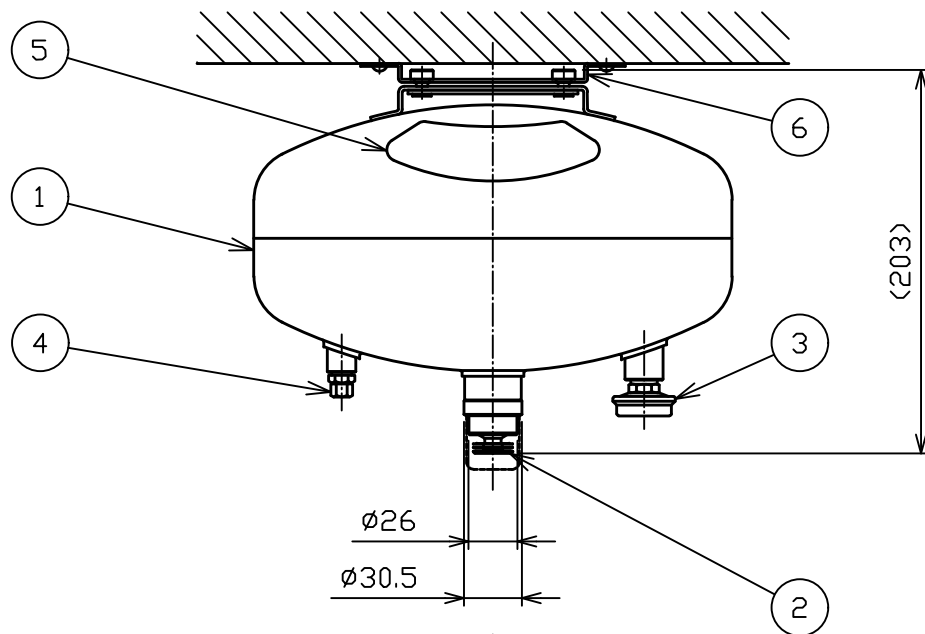
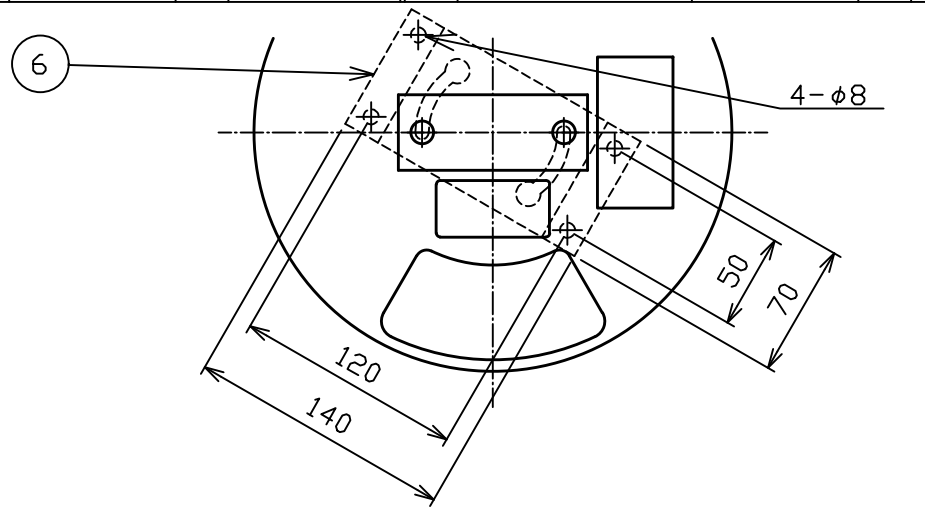


品番	品名	材質	個数	摘要	品番	品名	材質	個数	摘要
1	薬剤貯蔵容器	SUS304	1	t1.5	4	圧力充てん口	SUS304	1	
2	感知ノズル	SUS304他	1		5	表示銘板	発泡PET	1	
3	指示圧力計	SUS304他	1	品評圧第11~1号	6	取付金具A	SPCC or SPHC	1	



住宅用防災機器等推奨マーク

認定番号：住推 9-028

付属品：木ねじφ4.1×4本

仕様	性能評定番号	総質量	消火薬剤	薬剤量	放射時間	蓄圧ガス	使用温度範囲
	評2022-002号	約 6.0 kg	第三種浸潤剤等入り水	3.92 kg (3.5 L)	約 11 秒	N ₂	0~+40 °C

住宅用下方放出型自動消火装置

名称

スプリンクラーエース SPA-3

NDC 日本ドライケミカル株式会社
NIPPON DRY CHEMICAL CO., LTD.

年月日

2023/4/19

図番

CXA012