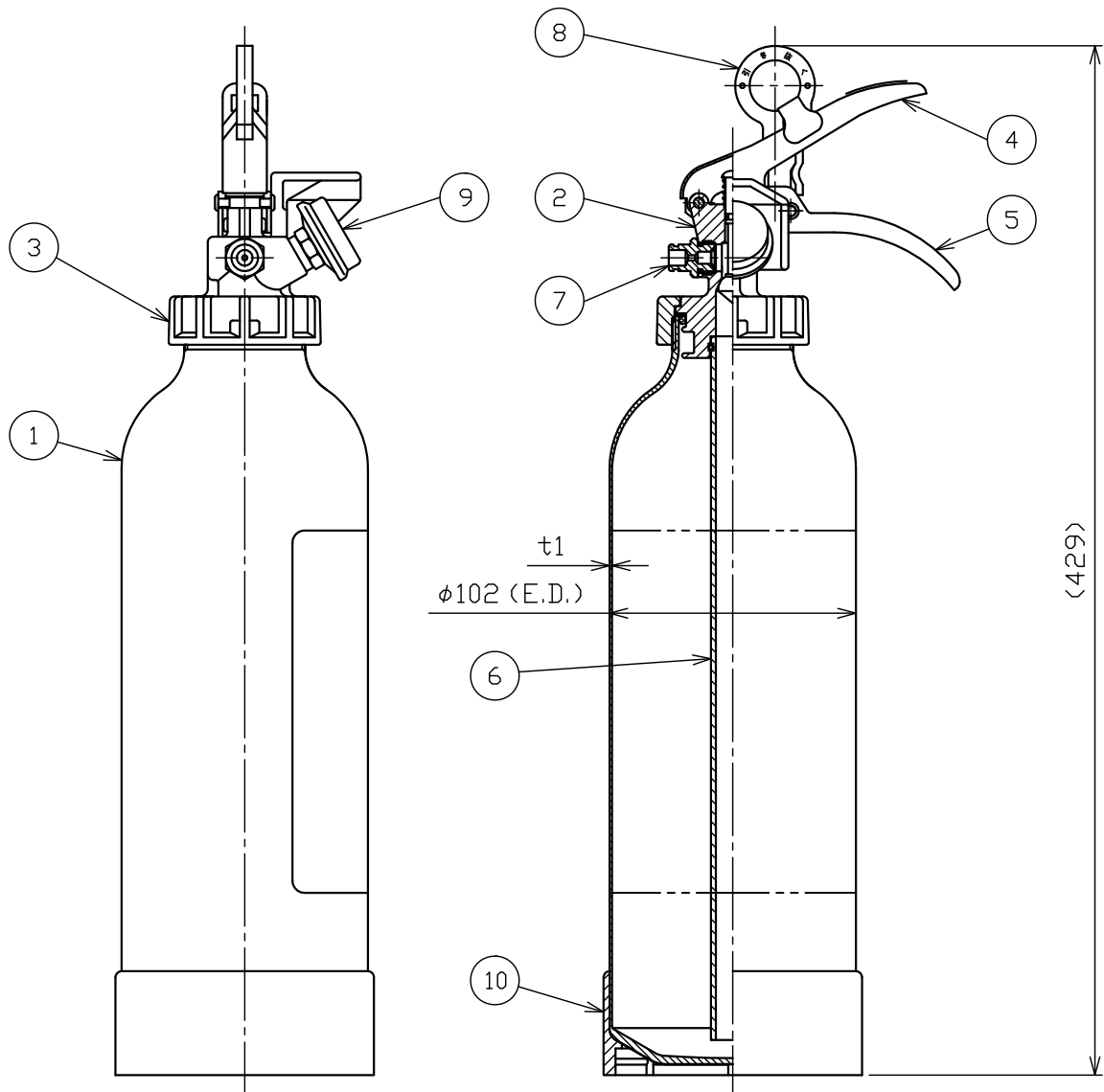


品番 No.	品名 NAME	材質 MATERIAL	個数 QUANT.	摘要 REMARKS	品番 No.	品名 NAME	材質 MATERIAL	個数 QUANT.	摘要 REMARKS
1	容器本体 BOTTLE CYLINDER	A1070	1		6	粉末サイフォン管 SIPHON PIPE	ポリエチレン POLYETHYLENE	1	φ18×t2
2	キャップ CAP	A6061	1		7	ノズル NOZZLE	C3604	1	
3	ユニオンナット UNION NUT	ADC12	1		8	安全栓 SAFETY RING	SUS304 & ABS樹脂 SUS304 & ABS-RESIN	1	
4	上レバー OPERATION LEVER	SPCC	1	銀色塗装 t1.2 SILVER PAINTING	9	指示圧力計 INDICATOR	SUS	1	
5	下レバー HANDLE	SPCC	1	銀色塗装 t1.6 SILVER PAINTING	10	スカート SKIRT	ポリプロピレン POLYPROPYLENE	1	銀色 SILVER



仕様 SPECIFICATION	国家検定 型式番号 APPROVAL No.	総質量 TOTAL MASS	薬剤量 MEDIUM MASS	放射時間 DISCHARGE TIME	放射距離 DISCHARGE RANGE	使用温度範囲 TEMPERATURE RANGE	適応火災 SUITABILITY FOR USE ON FIRES
	消第25~8~1号	約2.3kg	1.5kg	(20℃) 約18秒	(20℃) 3~5m	-30~+40℃	普通火災、天ぷら油火災、ストーブ火災、電気火災 ORDINARY, FRYER, STOVE, LIVE ELECTRICAL FIRES

住宅用ABC粉末消火器（蓄圧式）
HOME ABC DRY CHEMICAL FIRE EXTINGUISHER (STORED TYPE)

名称
NAME
ポッシュガード PG-5
POSH GUARD PG-5

NDC 日本ドライケミカル株式会社
NIPPON DRY CHEMICAL CO., LTD.

年月日 DATE	2016/1/6	品目コード CODE No.	170600
図番 DRAWING No.	1492		