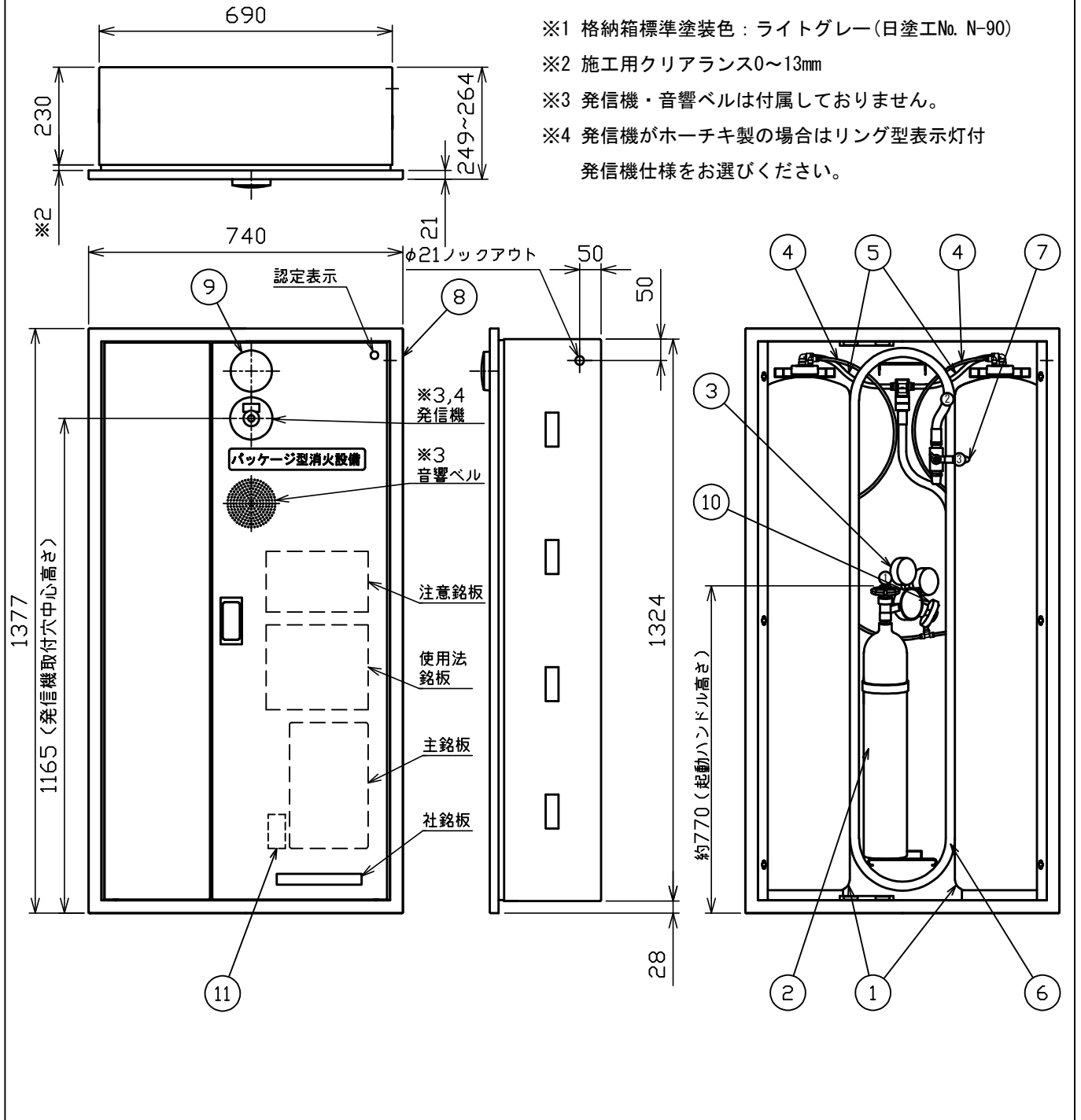


品番	品名	材質	個数	摘要	品番	品名	材質	個数	摘要
1	消火薬剤貯蔵容器	SUS304	2	内容積41L	7	ノズル	C3604	1	MBNi II
2	加圧用ガス容器	マンガン鋼他	1	3.4L	8	格納箱	SECC	1	
3	圧力調整器	C3771B	1	調整圧力0.95MPa	9	表示灯	ABS他	1	DC/AC24V
4	送圧チューブ	ナイロン	2	φ6	10	点検用バルブ		1	
5	送液チューブ	ナイロン	2	φ10	11	リサイクルシール		1	
6	ホース	PVC/ポリエステル	1	25m					



仕様	認定番号	総質量	薬剤量	放射時間	放射距離	加圧用ガス	使用温度範囲	消火薬剤
	PG-052号	約165 kg	80 L	約160 秒 (20° C)	約14 m (20° C)	N ₂ 3.4L	-10~+40°C	第三種浸潤剤等入り水 品評剤第11~1号

パッケージ I 型消火設備	名称	K-80E(I) 埋込型・総合盤付
NDC 日本ドライケミカル株式会社	年月日	2025/06/25
	図番	CWE001-4E