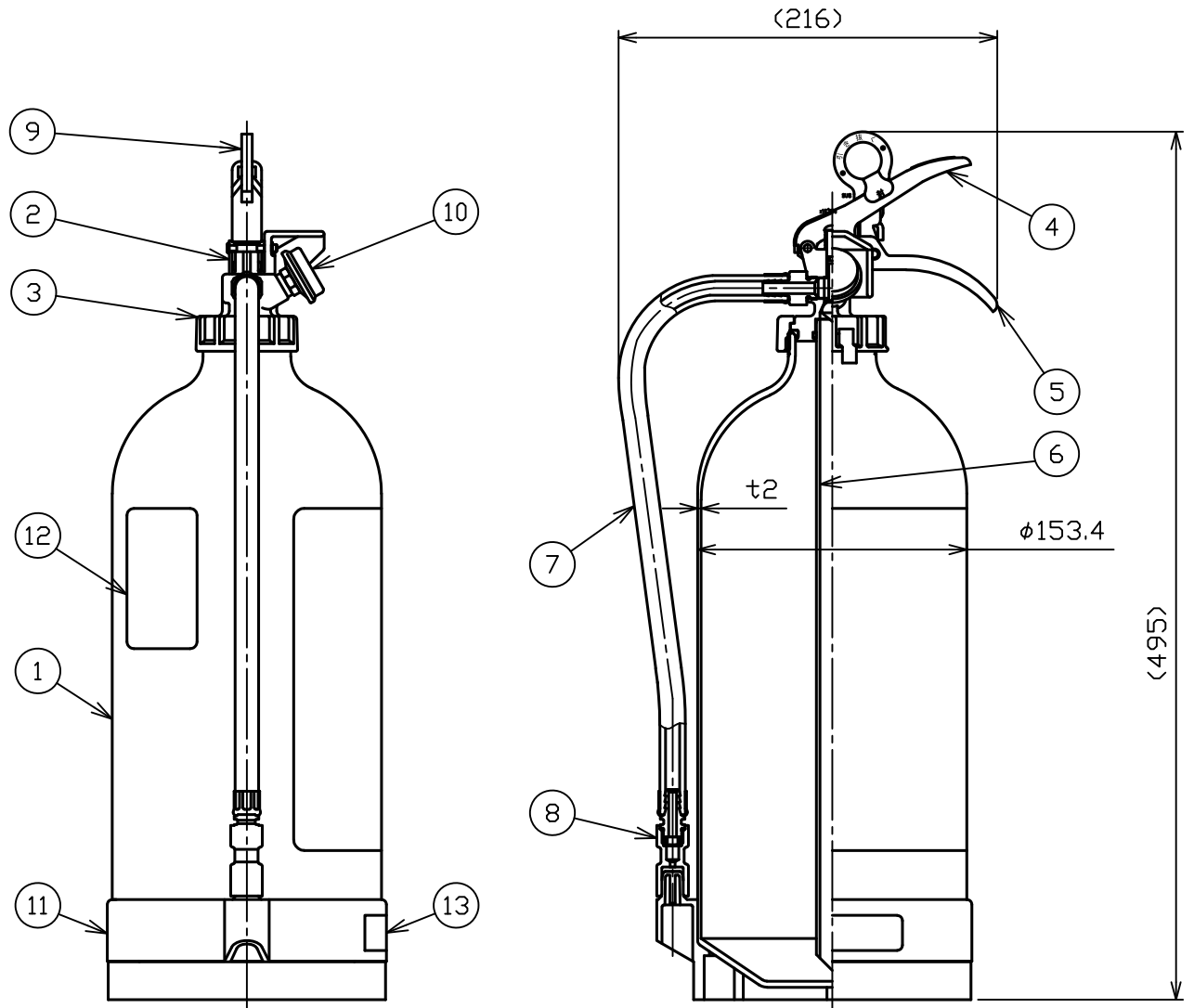


品番 No.	品名 NAME	材質 MATERIAL	個数 QUANT.	摘要 REMARKS	品番 No.	品名 NAME	材質 MATERIAL	個数 QUANT.	摘要 REMARKS
1	容器本体 BOTTLE CYLINDER	A1070	1	銀色塗装 SILVER PAINTING	8	ノズル NOZZLE	ポリアセタール POLYACETAL	1	
2	キャップ CAP	A6061 T6	1	黒色塗装 BLACK PAINTING	9	安全栓 SAFETY RING	SUS304&ABS樹脂 SUS304 & ABS-RESIN	1	
3	ユニオンナット UNION NUT	ADC12	1	黒色塗装 BLACK PAINTING	10	指示圧力計 INDICATOR	SUS304	1	
4	上レバー OPERATION LEVER	SPCC or SPHC	1	緑色塗装 t1.2 GREEN PAINTING	11	スカート SKIRT	ポリプロピレン POLYPROPYLENE	1	赤色 RED
5	下レバー HANDLE	SPHC	1	緑色塗装 t1.6 GREEN PAINTING	12	リサイクルシール RECYCLE SEAL		1	
6	サイフォン管 SIPHON PIPE	塩化ビニル PVC	1	φ18×φ14	13	SMART XTNシール SMART XTN SEAL	PET	1	
7	ホース HOSE	合成ゴム RUBBER	1	370 mm					



仕様 SPECIFICATION	国家検定 型式番号 APPROVAL No.	総質量 TOTAL MASS	薬剤量 MEDIUM MASS	放射時間 DISCHARGE TIME	放射距離 DISCHARGE RANGE	使用温度範囲 TEMPERATURE RANGE	耐圧試験圧力 TEST PRESSURE	能力単位 CLASSIFI- CATION
	消第2019~3号	約5.1kg	3.42kg (3.0L)	(20℃) 約30秒	(20℃) 4~6m	-20~+40℃	2.0MPa	A-2, B-2, C

強化液消火器(中性, 蓄圧式) - 小型  
PORTABLE LOADED STREAM FIRE EXTINGUISHER (NEUTRAL, STORED TYPE)

名称  
NAME  
LS-3AN-HS

**NDC** 日本ドライケミカル株式会社  
NIPPON DRY CHEMICAL CO., LTD.

年月日  
DATE  
2021/08/04

品目コード  
CODE No.  
152605

図番  
DRAWING No.  
CXA002 (RF) (D)