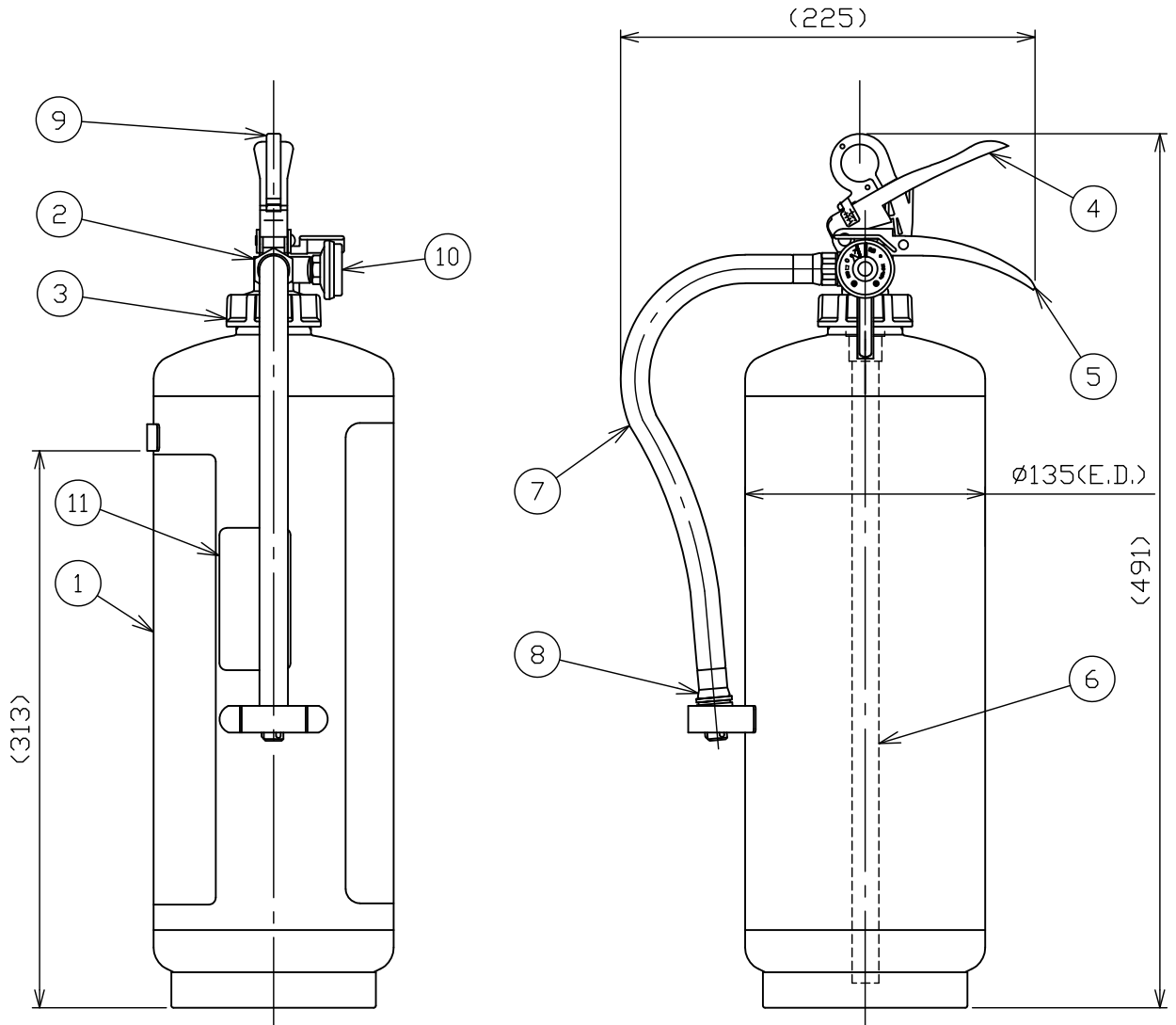


品番 No.	品名 NAME	材質 MATERIAL	個数 QUANT.	摘要 REMARKS	品番 No.	品名 NAME	材質 MATERIAL	個数 QUANT.	摘要 REMARKS
1	容器本体 BOTTLE CYLINDER	SUS304	1	t=1.2mm	7	ホース HOSE	合成ゴム RUBBER	1	約353 mm
2	バルブ VALVE	C3771	1	黒色塗装 BLACK PAINTING	8	ノズル NOZZLE	ABS樹脂 ABS-RESIN	1	
3	バルブカバー VALVE COVER	C3771	1	クロームメッキ加工 CHROME COATING	9	安全栓 SAFETY RING	SUS304 & ABS樹脂 SUS304 & ABS-RESIN	1	
4	上レバー OPERATION LEVER	SPCC	1	緑色塗装 GREEN PAINTING	10	指示圧力計 INDICATOR	SUS304	1	
5	下レバー HANDLE	SPCC	1	緑色塗装 GREEN PAINTING	11	リサイクルシール RECYCLE SEAL		1	
6	サイフォン管 SIPHON PIPE	塩化ビニル PVC	1						



仕様 SPECIFICATION	国家検定 型式番号 APPROVAL No.	総質量 TOTAL MASS	薬剤量 MEDIUM MASS	放射時間 DISCHARGE TIME	放射距離 DISCHARGE RANGE	使用温度範囲 TEMPERATURE RANGE	耐圧試験圧力 TEST PRESSURE	能力単位 CLASSIFI- CATION
	消第2021~8号	約5.8kg	3.62kg (3.0L)	(20℃) 約51秒	(20℃) 3~6m	-20~+40℃	1.6MPa	A-2, B-2, C

強化液消火器(中性, 蓄圧式) - 小型
PORTABLE LOADED STREAM FIRE EXTINGUISHER (NEUTRAL, STORED TYPE)

名称
NAME
LS-3SN

NDC 日本ドライケミカル株式会社
NIPPON DRY CHEMICAL CO., LTD.

年月日
DATE
2021/07/07
図番
DRAWING No.
CXA003B

品目コード
CODE No.
152900