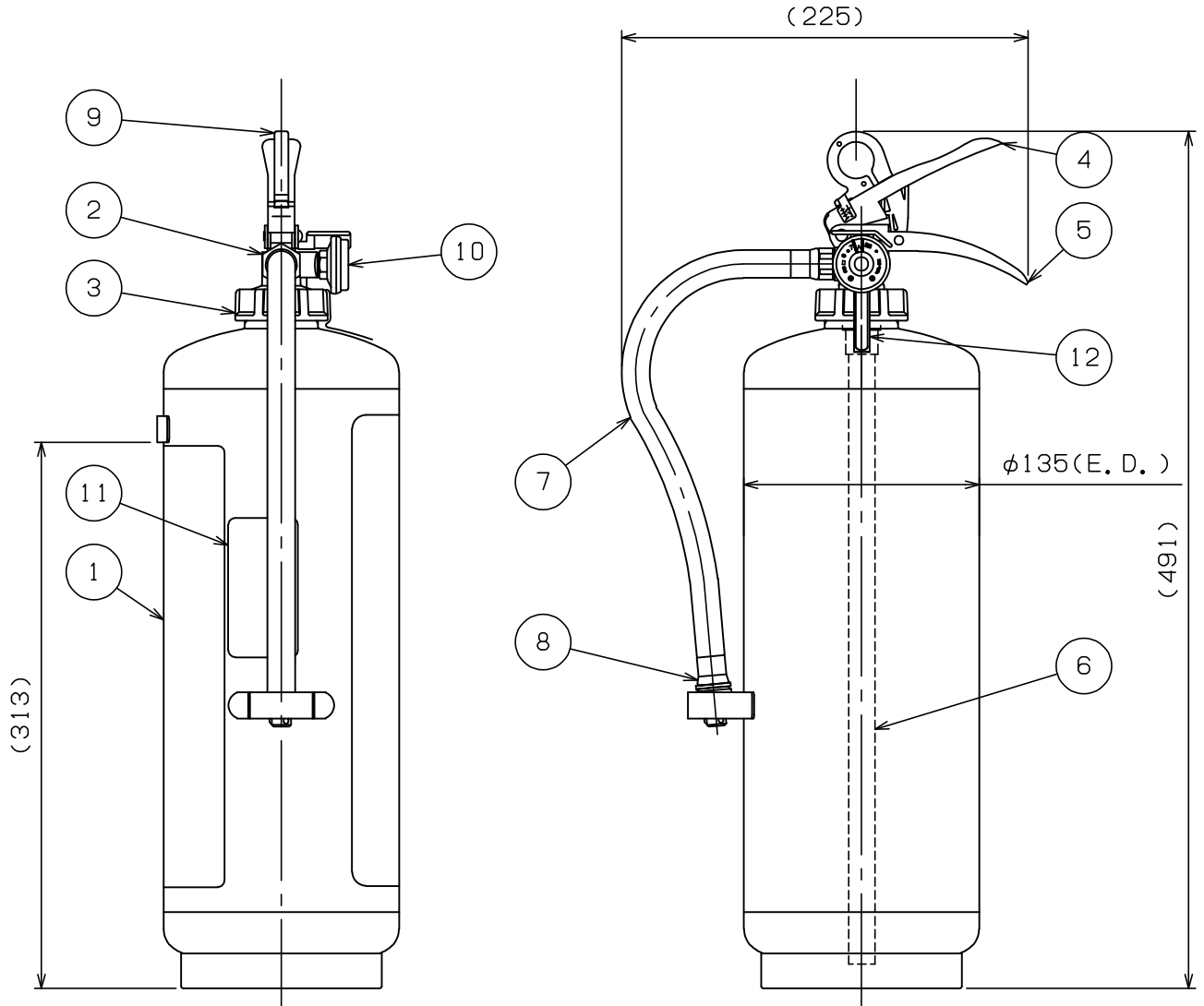


品番	品名	材質	個数	摘要	品番	品名	材質	個数	摘要
1	容器本体	SUS304	1	t1.2	7	ホース	合成ゴム	1	約353mm
2	バルブ	C3771	1	黒色塗装	8	ノズル	ABS	1	
3	バルブカバー	C3771	1	クロームメッキ加工	9	安全栓	SUS304&ABS	1	
4	上レバー	SPCC	1	緑色塗装	10	指示圧力計	SUS304	1	
5	下レバー	SPCC	1	緑色塗装	11	リサイクルシール		1	
6	サイフォン管	PVC	1		12	充てん済封印	PET	1	



仕様	国家検定 型式番号	総質量	薬剤量	放射時間	放射距離	使用温度範囲	耐圧試験圧力	能力単位
	消第2021~8号	約5.8kg	3.62kg (3.0L)	(20°C) 約51秒	(20°C) 3~6m	-20~+40°C	1.6MPa	A-2, B-2, C

強化液消火器(中性, 蓄圧式)-小型

名称

LS-3SN

NDC 日本ドライケミカル株式会社

年月日

2024/03/12

図番

CXA003E