

加圧式大型粉末消火器
PAN-100型

取扱説明書

このたびは日本ドライケミカル株式会社の消火器をお求めいただき、ありがとうございました。

設置する前や使用する前に、この消火器を使用する可能性のある方は、本取扱説明書をよくお読みいただき、いつでも正しく使えるようにしておいてください。

また、一週間に一度くらいの割合でこの説明書と消火器のラベルを読み返し、消火器に対する知識をより一層深めてください。

なお、この説明書は、いつでもどなたでもお読みいただけるところに大切に保管しておいてください。

対象器種

器種名	設置区分	能力単位
PAN-100	一般用	A-10,B-20,C
PAN-100H	一般用	A-10,B-20,C

注：器種名の末尾に（Ⅰ）、（Ⅱ）、または「e」などの記号がついている器種がありますが、取扱方法および注意事項は変わりありませんので上表では省略してあります。例：PAN-100（Ⅲ）とPAN-100（Ⅳ）の取扱方法および注意事項は変わりありません。



危険

破裂のおそれあり

- ◆ 錆、傷、変形、キャップのゆるみ、ホースの亀裂・損傷のあるものは絶対に使用しないでください。（本体容器の破裂により人身事故発生のおそれがあります。）
- ◆ 消火器を火中に投げ込まないでください。（爆発の危険があります。）
- ◆ 分解しないでください。廃棄の際は専門業者または記載されている電話番号にお問い合わせください。



警告

破裂の原因となる
おそれあり

- ◆ 設計上の標準使用期限を超えて使用されますと経年劣化によるけが等の事故に至るおそれがあります。
- ◆ 人に向けて消火薬剤を放射しないでください。呼吸困難や危害発生を招くおそれがあります。
- ◆ 半年毎に法令で定められた点検を行ってください。
- ◆ 製造後10年を過ぎたものは、耐圧試験圧力値による水圧検査を実施してください。
- ◆ 腐食しやすい場所、湿気の多い場所、潮風や風雨にさらされる場所に設置しないでください。
- ◆ 濡れた床や地面に直接置かないでください。
- ◆ 使用温度範囲を超える場所に設置しないでください。



警告

人身事故の
おそれあり

- ◆ 人に向けて消火薬剤を放射しないでください。呼吸困難等の危害を引き起こすおそれがあります。
- ◆ 消火の際に、火に近付き過ぎないように注意してください。特に油火災では放射の勢いによる油の飛散、炎の吹き返しによる火傷等の被害が考えられます。消火開始時には火元から3m以上離れ、炎がおさまるにつれて接近してください。
- ◆ 避難経路を確保しながら消火してください。



注意

設置上のご注意

- ◆ 高温、多湿のところには設置しないでください。(容器内圧の異常上昇や、錆の発生の原因になります。)直射日光の当たる場所、湿気の多い場所、潮風や風雨にさらされる場所、水のかかる場所、腐食ガスの発生する場所(化学工場、温泉地帯等)に設置する場合は、格納箱に収納するかビニールカバーで覆う等の防護策を施してください。
- ◆ 濡れた床や地面に直接置かないでください。
- ◆ 表示ラベルの適応火災を確認してください。燃える物により消火の適、不適があります。適した消火器を設置してください。
- ◆ 通行や避難に支障がなく、使用に際して容易に持ち出すことができる場所に設置してください。
- ◆ 地震や振動等で消火器が転倒しないよう配慮してください。
- ◆ ラベルに表示された使用温度範囲内の環境に設置してください。(使用温度範囲外で使用すると、性能が低下したり消火できない場合があります。また、使用不能や暴発の危険も考えられます。)
- ◆ 消防法で定められた点検のほかに、4ページに示す日常点検を行い、異常を発見した場合は販売店に連絡し、くわしい点検、整備等を依頼してください。(くわしい点検、整備等、外観点検以外の行為は資格のある人でないと行えません。)
- ◆ 消火器を落下させたり強い衝撃を与えた場合は、くわしい点検を実施してください。
- ◆ 分解、改造は絶対にしないでください。

使用上のご注意

- ◆ この消火器はラベルに表示された能力単位以下の火災に対して有効です。火災の大きさ、消火開始の時期、適応火災の条件によって消火できない場合があります。
- ◆ 無理な消火作業を続けることによって火災の拡大を引き起こさないよう、速やかに消防署に通報すると共に、周囲の人に声をかけ、応援を求めよう心掛けてください。
- ◆ 消火に際しては、逃げ道を確保しながら行ってください。
- ◆ 本取扱説明書および表示ラベルに記載されている使用方法にしたがって操作してください。
- ◆ 消火器は必ず立てて使用してください。傾きが大きくなると放射の状態が悪くなります。(横にしたり、逆さにすると消火薬剤が放射されなくなります。)
- ◆ 消火器を火中に投げ込まないでください。(爆発の危険があります。)
- ◆ ノズルレバーは、バルブ(黄色ハンドル)を開いてから握ってください。
- ◆ 放射の際は、反動に耐えられる姿勢でノズルレバーをしっかりと握ってください。薬剤が放射される際は強い反動があります。
- ◆ ためし放射はしないでください。(少しでも放射した場合は詰め替えが必要です。)
- ◆ この消火器にはストップバルブが付いていますので、使用中にノズルレバーを放すといったん放射が止まりますので断続放射ができます。(ただし、時間が経つと薬剤の放射は不能になります。)
- ◆ 都市ガスやプロパンガスが関連した火災では、可能な限りガスの元栓を締めてから消火作業を開始してください。
- ◆ 電気設備が関連した火災では、可能な限り電源を遮断してから消火作業を開始してください。
- ◆ 消火薬剤、および火災による発生ガスは人体に悪影響を与えることがありますので、換気の悪い狭い部屋での消火作業は注意して行ってください。
- ◆ 消火薬剤は人体に対して毒性はありませんが、大量に吸い込むと呼吸困難を起こす場合がありますのでご注意ください。
- ◆ ホース、ノズルに亀裂の入ったもの、ノズルが離脱しているものは使用しないでください。
- ◆ 消火器を投げたり落としたりしないでください。
- ◆ 消火以外の目的に使用しないでください。

使用後のご注意

- ◆ 都市ガスやプロパンガスが関連した火災では、消火後速やかにガスの元栓を必ず締めてください。
- ◆ 電気が関連した火災では消火後速やかに電源を切り、電気設備の点検工事が資格者に点検を依頼してください。
- ◆ 消火後は残り火がないかよく確認してください。
- ◆ 室内での消火後は速やかに換気を行い、薬剤や火災による発生ガスを吸い込まないように室外に退避してください。
- ◆ 消火薬剤が人体にかかったときは水洗い等を行い、十分に除去してください。
特に口や目に入った場合は速やかに水洗いし、充血、目の痛み等、体の異常を少しでも感じた時は、医師の診察を受けてください。
- ◆ 消火薬剤のかかった食物は食べないでください。
- ◆ 消火薬剤のかかった器物はそのままにすると腐食等の変質を起こすことがありますので、充分清掃してください。
特に電気機器の場合、そのまま放置すると錆、腐食などにより故障の原因になることがあります。
- ◆ 少しでも使用した消火器は再使用できませんので、販売店に依頼し速やかに詰め替えを行ってください。
- ◆ 消火器は、みだりに捨てたり放射したりすると危険ですので、廃棄の際は専門業者または本体および取扱説明書に記載されている電話番号にお問い合わせください。

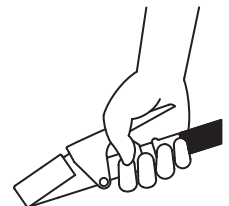
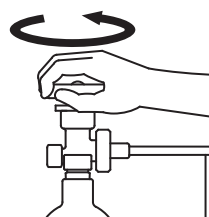
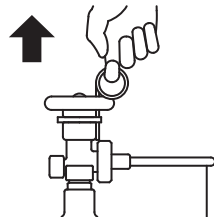
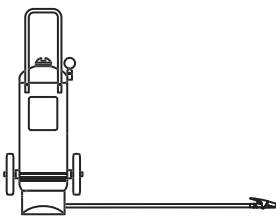
放射後の健康被害防止の為の注意事項

- 粉末消火薬剤は消火を目的とし、安全性が高く身体への影響は軽微です。
- 通常の使用により薬剤を吸引した場合、眼・鼻・喉に違和感を生じることがあります。
- 消火薬剤の清掃には十分な換気の元で、吸引及び眼・皮膚等に付着しないようマスク等の保護具を着用してください。
- 万一身体に異常を感じる場合は、医師の診断を受けてください。

一般社団法人 日本消火器工業会

使用方法

1. 消火器をたてる
2. ホースをねじ曲げないよう延ばす
3. 安全ピンを抜く
4. バルブ（黄色）を全開する
5. ノズルレバーを強く握る



- ◆ 消火器は必ず立てて使用してください。斜めや、横にして使用すると放射の状態が悪くなります。
- ◆ ホースは全部延ばして、ねじ曲げないようにして使用してください。
- ◆ バルブ（黄色ハンドル）は全開してください。
- ◆ ノズルレバーはバルブ（黄色ハンドル）を開いてから握ってください。
- ◆ 風がある場合は必ず風上から消火してください。
- ◆ 火元から3m以上離れたところから放射を開始してください。
特に油火災の場合、近付きすぎると油が飛び散り、かえって火災の範囲を大きくすることがあります。
- ◆ 火の根本を掃くように、ノズルを左右に振りながら、ゆっくり火元に近付いて消火してください。
- ◆ 炎が消えても途中止めないで最後まで放射してください。
特に油火災の場合、炎が消えても油の温度が下がらないと再燃することがあります。

適応火災



木材、紙、繊維等の火災



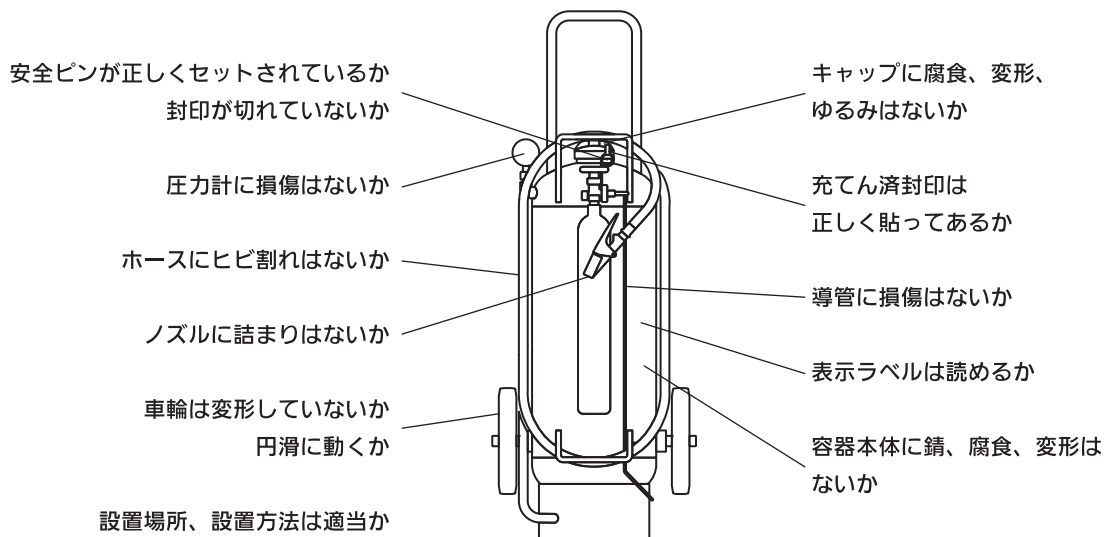
ガソリン、灯油、シンナー等の火災



電気が関連した火災

日常の点検

消火器を安心してお使いいただくために、消防法で定められた点検のほかに次のとおり日常点検を実施してください。



※日常点検で異常があった場合や、購入の日より3年経過した時はくわしい点検が必要です。
くわしい点検は資格のある人でないと行えませんので、販売店にお申しつけください。

アフターサービス

消火器に関するご質問や不明な点は、お近くの販売店、または当社支店、営業所にご相談ください。

- 正しく維持管理がなされ、使用方法にしたがって使用したにもかかわらず、品質上の不具合により機能しなかった場合は、新しい消火器にお取替えするか、無料で修理をお受け致します。それ以外の補償、賠償はご容赦願います。
- 消火できなかった場合の火災の損害等についての補償、賠償はご容赦願います。

ご相談窓口

機器販売営業統括本部 http://www.ndc-group.co.jp TEL 0120 (606) 178			
札幌	TEL 011 (823) 6770	静岡	TEL 054 (238) 5444
東北	TEL 022 (224) 1061	金沢	TEL 076 (260) 0631
新潟	TEL 025 (286) 6116	名古屋	TEL 052 (202) 1261
関東	TEL 048 (647) 0571	四日市	TEL 0593 (51) 2400
水戸	TEL 029 (231) 1612	大阪	TEL 06 (6310) 9600
東京	TEL 03 (3599) 9512	広島	TEL 082 (293) 7870
千葉	TEL 043 (246) 1356	九州	TEL 092 (283) 6333

NDC 日本ドライケミカル株式会社