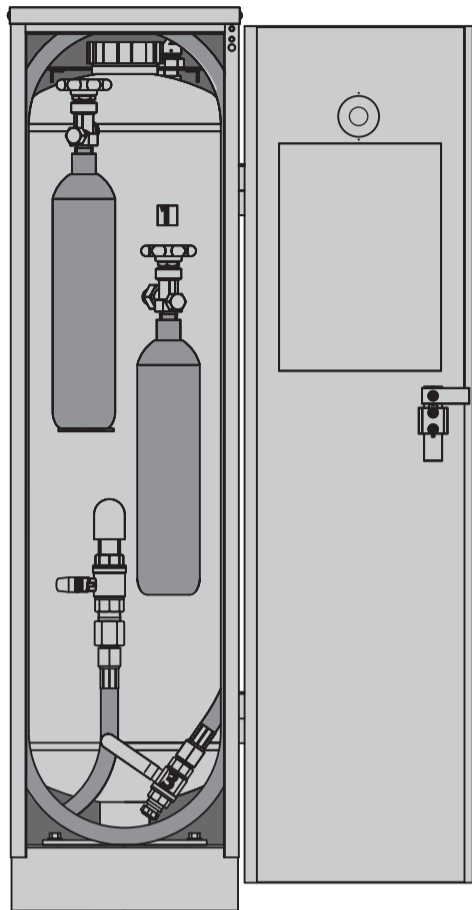


取扱説明書

NDC 粉末消火設備 〈第3種〉移動式

(一財)日本消防設備安全センター認定品

該当器種 エクスチンパンサー PAN-100EMX



PAN-100EMX

このたびは、日本ドライケミカル製品をお買い求めいただきまことにありがとうございます。ご設置、使用される前に、この取扱説明書をよくお読みいただき、正しい設置、正しい使い方をしてください。なお、この取扱説明書は大切に保管してください。

※器種名の末尾に(Ⅱ)等が付くタイプもありますが取扱説明書は共通です。

NDC 日本ドライケミカル株式会社

移動式粉末消火設備は圧力容器を収納しています。

●取扱説明書では、ご使用上の注意内容を無視し誤った使い方をしたときに生じる危害、損害の程度を「危険」「警告」「注意」で表示しています。

危険	取扱い上容器が破裂し重大な人身事故が発生し、「死亡または重傷などを負う切迫した危険状況を示す」内容です。
警告	設置上及び使用上「死亡または重傷などを負う潜在的な危険状況を示す」内容です。
注意	設置上及び使用上「傷害を負う可能性または物的損害が発生する可能性が想定される」内容です。

●移動式粉末消火設備はあくまで初期消火に威力を発揮しますが、火災規模、状況等により、どんな火災でも消火できるとは限りません。そのため、正しい使用法に基づいて移動式粉末消火設備を使用したにも拘らず消火できなかったことによる人的、物的損害についての賠償の責はご容赦願います。

危険

移動式粉末消火設備内の圧力容器の破裂等により人身事故発生のおそれがあります。該当する移動式粉末消火設備は絶対に使用しないでください。また、取扱いは十分ご注意ください。

1. サビ、キズ、変形(キャップのゆるみ)のあるものは絶対に使用しない
著しいサビ、キズ、変形のあるものは、使用しないでください。
2. 移動式粉末消火設備は圧力容器を収納しています 強い衝撃を与えない
※移動式粉末消火設備を廃棄される場合は必ず販売店または製造元にご相談ください。

警告

1. 絶対に人に向けて放射しない
呼吸困難や危害発生を招く恐れがあります。
2. 法で定められた点検を定期的に行う
6カ月に1回以上の点検を消防設備士等の有資格者に依頼して行ってください。
3. ためし放射はしない
そのまま放置すると、圧力が低下し使用できなくなります。
4. 絶対に分解しない
貯蔵タンクのキャップ、加圧用ガス容器弁等のバルブを緩めたり、分解しないでください。
※有資格者以外は移動式粉末消火設備の分解、補修等を行わないでください。
5. 移動式粉末消火設備の清掃は、水洗いや有機溶剤(ガソリン、ベンジン、シンナー等)及び中性洗剤を使用しない
サビ、ホースの変質、消火薬剤の吸湿の原因になります。

使用後について

使用済の移動式粉末消火設備は、販売店に依頼し速やかに再充填するか新しい移動式粉末消火設備を設置してください。
絶対に分解しないでください。

移動式粉末消火設備の回収・リサイクルについて

移動式粉末消火設備を処理する際は、お買い求めになった販売店または製造元にご相談ください。お買い上げになった販売店が不明な場合は記載されている電話番号にお問い合わせください。

お問い合わせ先 TEL: 0120-606-178
<https://www.ndc-group.co.jp>

放射後の健康被害防止の為の注意事項

- 粉末消火薬剤は消火を目的とし、安全性が高く身体への影響は軽微です。
- 通常の使用により薬剤を吸引した場合、眼・鼻・喉に違和感を生じることがあります。
- 消火薬剤の清掃には十分な換気の元で、吸引及び眼・皮膚等に付着しないようマスク等の保護具を着用してください。
- 万一身体に異常を感じる場合は、医師の診断を受けてください。

NDC 日本ドライケミカル株式会社

TEL: 0120-606-178

電話受付時間 9:00~12:00 13:00~17:00(土、日、祝日を除く)

<https://www.ndc-group.co.jp>

販売店

取説178-2410

注意

設置上の注意

1. 高温・多湿のところには設置しない
容器内圧の異常上昇、サビの原因になります。 高温・湿気の多い場所は、避けてください。
2. 通行または避難に支障がなく、すぐにホースを持ち出せる場所に設置する
3. 地震や振動で移動式粉末消火設備が転倒ないように設置する
4. 消防法に基づいた正しい設置をする
5. 煙が著しく充満しない場所に設置する
6. 危険物用は危険物対応型を設置する
7. 使用温度範囲内の場所に設置する
使用温度範囲外で使用すると、消火できない場合があります。
8. 定期的に、操作バルブの状態を点検する

使用上の注意

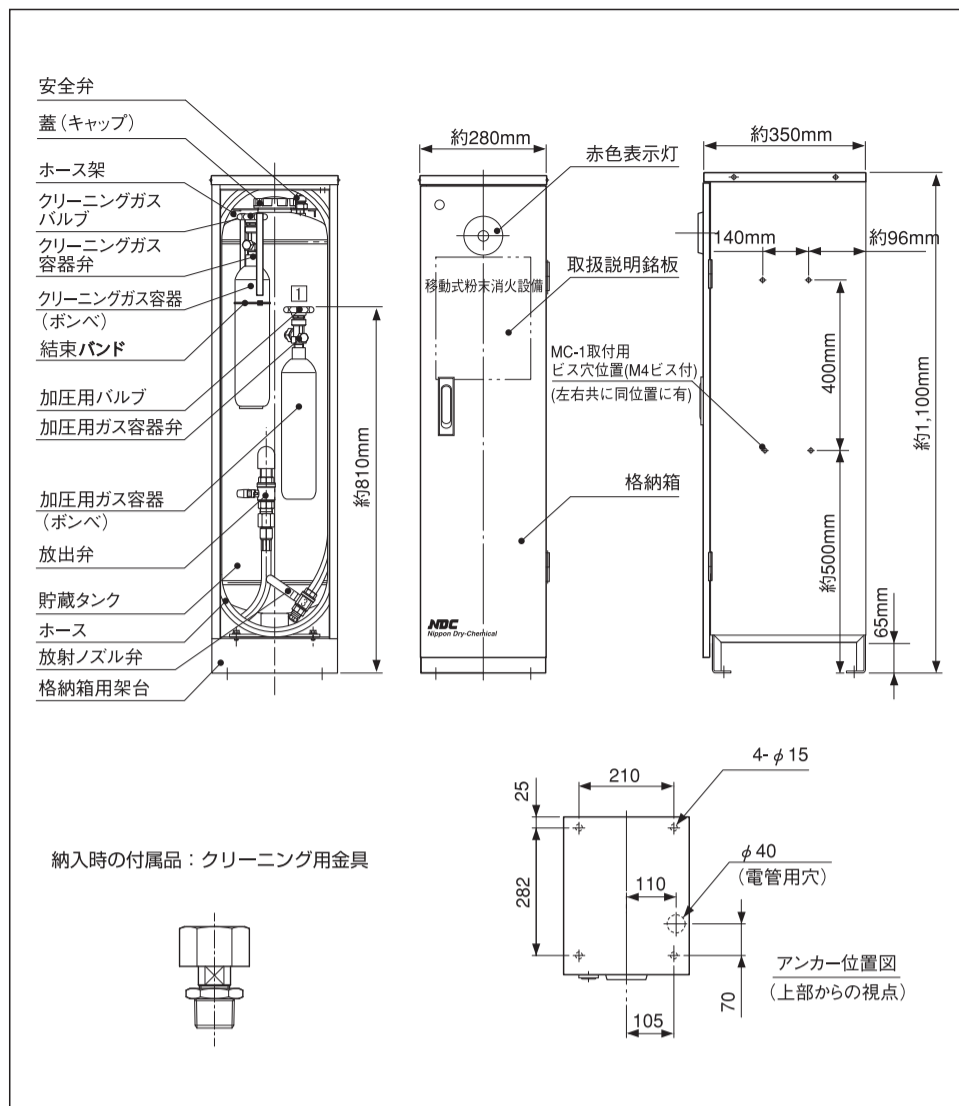
1. 移動式粉末消火設備は初期消火をする器具です 消火範囲にも限度があります
火災の大きさ、消火開始の時期、適応火災の条件により消火できない場合があります。

消火に際して	●無理な消火活動はしないでください。火災拡大の恐れがあります。 ●消火に際しては、逃げ道を確認して消火してください。 ●屋外での消火は風上より消火してください。
--------	--
2. 必ず使用方法の順序に従って消火する
使用方法は数字で表示しています。
①加圧用バルブ、②放出弁、③放射ノズル弁。順序に従って操作してください。
3. 消火の際、火に近付き過ぎないようにする
消火開始時には、5m程度の距離を保ち、炎がおさまるにつれて接近してください。
4. ホースはしっかり握って消火する
ホースを手放すと放射方向が定まらず消火ができなくなります。
5. 恐しい火災発生時のガス
火災による発生ガスは人体に有害です。換気の悪い狭い場所での消火は注意してください。
6. 粉末消火薬剤は大量に吸わない
粉末消火薬剤は人体に対して毒性はありませんが、大量の消火薬剤を吸い込むと、呼吸困難をおこす場合があります。
7. ホース、ノズルに亀裂のあるもの、ノズルが離脱しているものは使用しない

使用後の注意

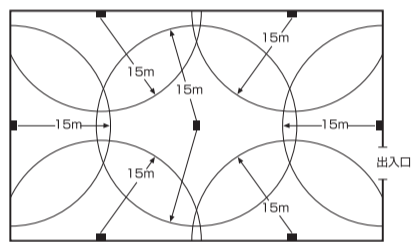
1. ガスが関連した火災ではガスの元栓を必ず締める
2. 消火薬剤が身体にかかったり、目に入った場合
●身体にかかった場合 水洗い等をして十分洗浄してください。
●目に入った場合 速やかに水洗いし、充血、目の痛みを感じたら医師の診察を受けてください。
3. 消火薬剤のかかった食物は食べない
4. 消火薬剤が器物にかかった場合
飛散した粉末消火薬剤は、速やかに清掃してください。
●器物は十分清掃してください。そのまま放置すると腐食等の変質をおこすことがあります。
●電気器具は、絶縁性を調べた後、通電してください。
5. 移動式粉末消火設備を使用したら速やかに販売店に依頼し、使用後の処理及び再充填をしてください
消防設備士等の有資格者が行います。

各部のなまえ・構造図



設置基準例

★防護対象物の各部分からホース接続口まで水平距離15m以下になるように設置してください。



再充填の方法

⚠ 再充填の作業は消防設備士等の有資格者が行ってください。

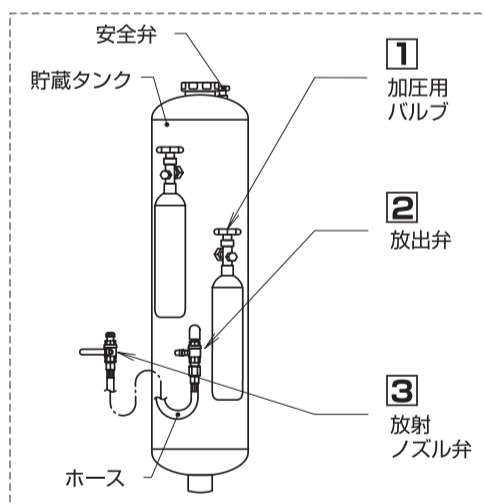
●使用後の取扱い方法

1. 放出弁²を全開にして、黄色のバルブ¹(加圧用バルブ)も全開にしてください。
2. 放射ノズル弁³を全開にして薬剤貯蔵タンクの残留ガス及び残留薬剤を排出してください。

●クリーニング方法

※別途圧力源(クリーニングガスボンベ等)を用意して加圧用ガス容器接続口に接続しホース先から、または固定ネジを外し貯蔵タンクを取り出し、蓋を開け上部の口より残留薬剤を排出してください。

1. ホース根元の袋ナット(ホース元金具)を外してください。
2. 放射ノズル弁先端のノズルを外してください。
3. ノズルの代わりにクリーニング用具を取付け、さらにこれをクリーニングガスボンベに取付けてください。
4. クリーニングガスバルブを全開にしホースのクリーニングを行ってください。
※ホースのクリーニングを行うとホース元金具側から残留粉末が吹き出します。ビニール袋等を用意して粉末が飛散しないよう、注意してください。



●薬剤充填方法

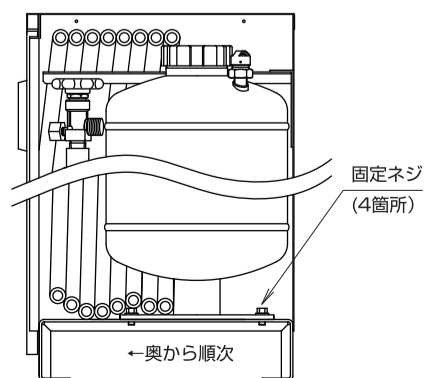
1. 上部の口より新しい薬剤を充填してください。
※充填が完了しましたら蓋を閉め、貯蔵タンクを取り外して残留薬剤を排出した場合は格納箱に固定してください。
2. 加圧用ガスボンベとクリーニングガスボンベを新品と交換してください。
3. 各バルブを使用前の状態に戻してください。

【操作バルブの状態】

加圧用バルブ	常時 閉
放出弁	常時 閉
放射ノズル弁	常時 閉

●ホースの巻き方

ホースは引き出し操作が容易にできるように、奥から順次巻いてください。



適応火災

第3種粉末<ABC>消火薬剤を充填した第3種移動式粉末消火設備で、普通(A)・油(B)・電気(C)火災に適応します。貯蔵タンク、加圧用ガス容器、ホース、放射ノズル弁等をコンパクトにまとめ設置場所を広く取る必要も無く、延焼速度の早い引火性液体火災の制圧、消火に短時間で性能を充分生かせる移動式粉末消火設備です。火災発生時には、20mホースを伸ばして火元を直接放射し消火します。

設置対象物

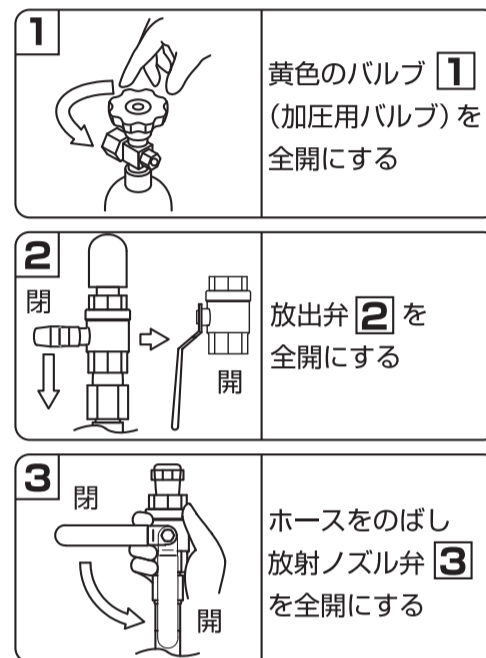
- 駐車場
- 油類を使用する工場、電気設備と油類が併用される工場(自動車・飛行機整備工場・格納庫等)
- 指定可燃物の内、可燃性固体類、可燃性液体類または合成樹脂類を貯蔵し、または取扱う建築物

設置後の確認

「加圧用バルブ」「放出弁」「放射ノズル弁」が閉まっていることを確認してください。部品箱内のクリーニング用具をホース引き出しに影響がない箇所(格納箱内のホース右下部等)へ保管してください。

使用方法

使用法は格納箱の内扉に表示しています。操作手順は各部分に数字で表示しています。順番に操作を行ってください。



組立の方法

加圧用ガスボンベ・クリーニングガスボンベ・赤色表示灯の組立は現地にて行ってください。組立は有資格者が行ってください。

●加圧用ガスボンベの取付け(黄色のバルブがついたボンベ)

1. 蓋開閉スパナで薬剤貯蔵タンク最上部の蓋を緩め排圧をしてください。(微量ですが排圧される場合があります)排圧が済んだら蓋を締めてください。
2. 貯蔵タンクの右前面にある加圧用ガス容器接続口のキャップを外し、加圧用ガスボンベを取付けてください。

●クリーニングガスボンベの取付け(緑色のバルブがついたボンベ)

1. 貯蔵タンクの左上前面の引掛け金具に、付属の結束バンドでクリーニングガスボンベを巻くように縛って止め、置き金具の上にクリーニングガスボンベを設置してください。

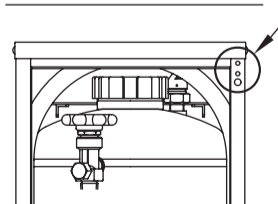
●赤色表示灯の取付け(グローブ型表示灯の場合)

1. 格納箱扉上部に取付けている赤色表示灯のベース金具に電源配線をつなぎ、LED球をベースのソケットにねじ込み、グローブを取付けてください。
2. ホースの引出しに差し障りがないように電源配線を、格納箱の内側にステッカーなどで固定してください。

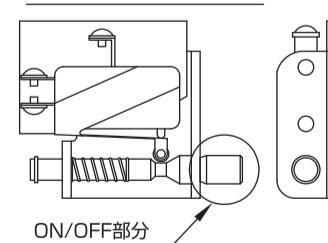
※リミットスイッチの取付け(オプション)

格納箱扉の開閉を知らせる移報スイッチです。

リミットスイッチ取付位置



リミットスイッチ機器図



1. 格納箱前面上部右側に、リミットスイッチの「ON/OFF部分」が扉側になるようにビスで固定してください。
2. 詳細な取付け方法はリミットスイッチに付属の「リミットスイッチ取付概要」を参照してください。